



SAVANNAHTM - S

CATALOGO DELLE PARTI (*Spare parts catalogue*)



ICP Srl – S.P.16 km 15,150-14022 Castelnuovo Don Bosco (AT)
 Phone +39-0119927503 • Fax +39-0119927266
 Website: www.icp.it E-mail: info@icp.it

Le informazioni contenute nel presente documento, composto in totale da 13 capitoli e questa introduzione, sono da ritenersi riservate e strettamente confidenziali.

Si notifica che e' proibito qualsiasi uso diverso da quello previsto, copia, distribuzione o divulgazione di quanto in esso contenuto.

Il contenuto è di sola proprietà di I.C.P. S.r.l. e non può essere riprodotto da terze parti in alcuna forma senza l'autorizzazione scritta di I.C.P. S.r.l.

The information content in this document, consisting of 13 chapter and this introduction, is the sole property of ICP s.r.l. and cannot be reproduced by third parties in any form without the written authorization of ICP s.r.l.



The information in this document are reserved and strictly confidential, it is forbidden any use different by the foreseen one, copy, distribution of the content.

Si notifica che e' proibito qualsiasi uso diverso da quello previsto, copia, distribuzione o divulgazione di quanto in esso contenuto.

The content of the present manual is the sole property of I.C.P. S.r.l. and cannot be reproduced by third parties in any form without the written authorisation of I.C.P. S.r.l.

The information in this document are reserved and strictly confidential, it is forbidden any use different by the foreseen one, copy, distribution of the content.

Savannah™ è un marchio registrato di proprietà ICP ed il suo uso in ogni caso è proibito.

Savannah™ is a registered trademark solely owned by ICP and its use in any form is strikly forbidden.

Attenzione: Il presente manuale non deve essere utilizzato per l'assemblaggio del kit *Attention:*

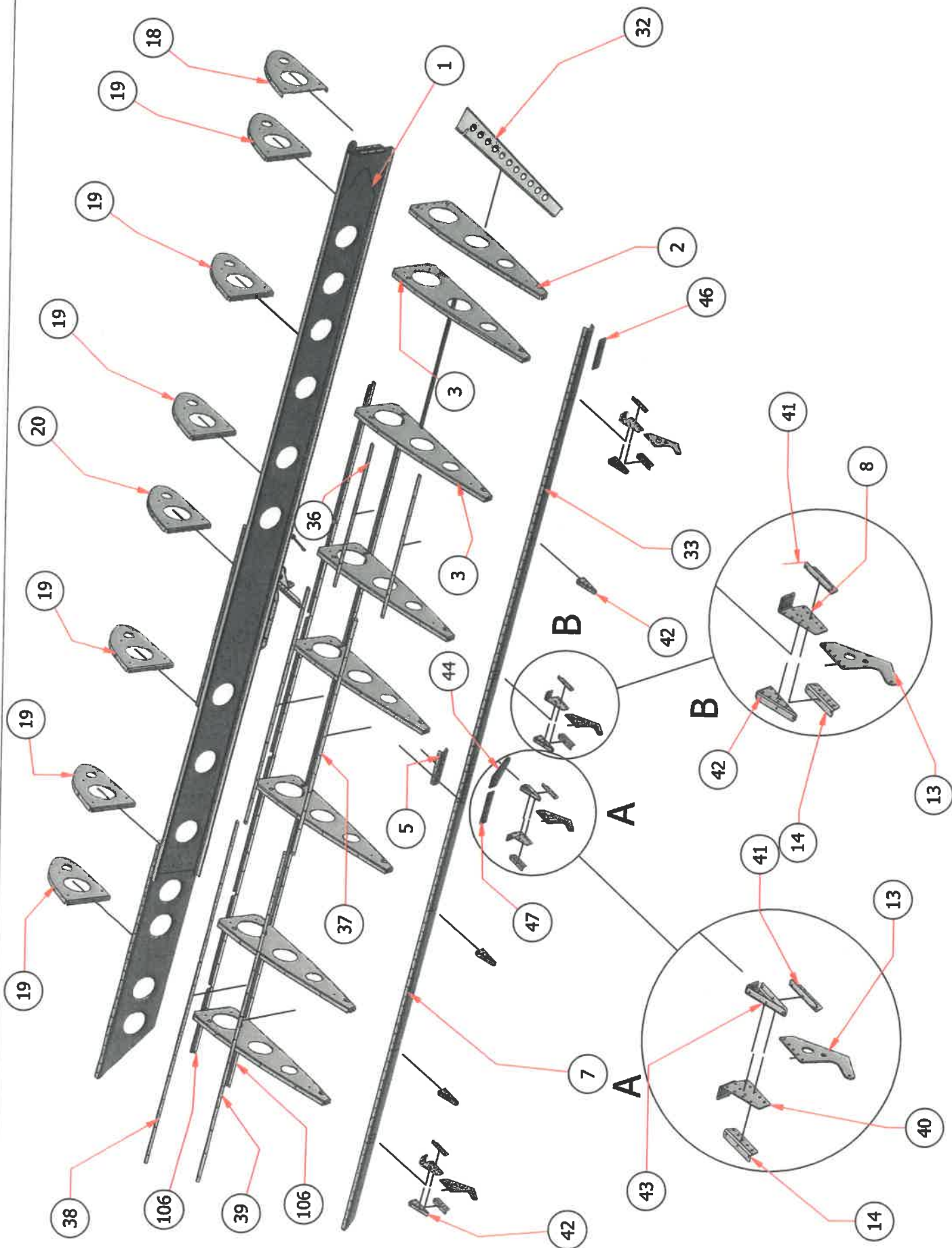
This manual must not be used for kit assembly purpose

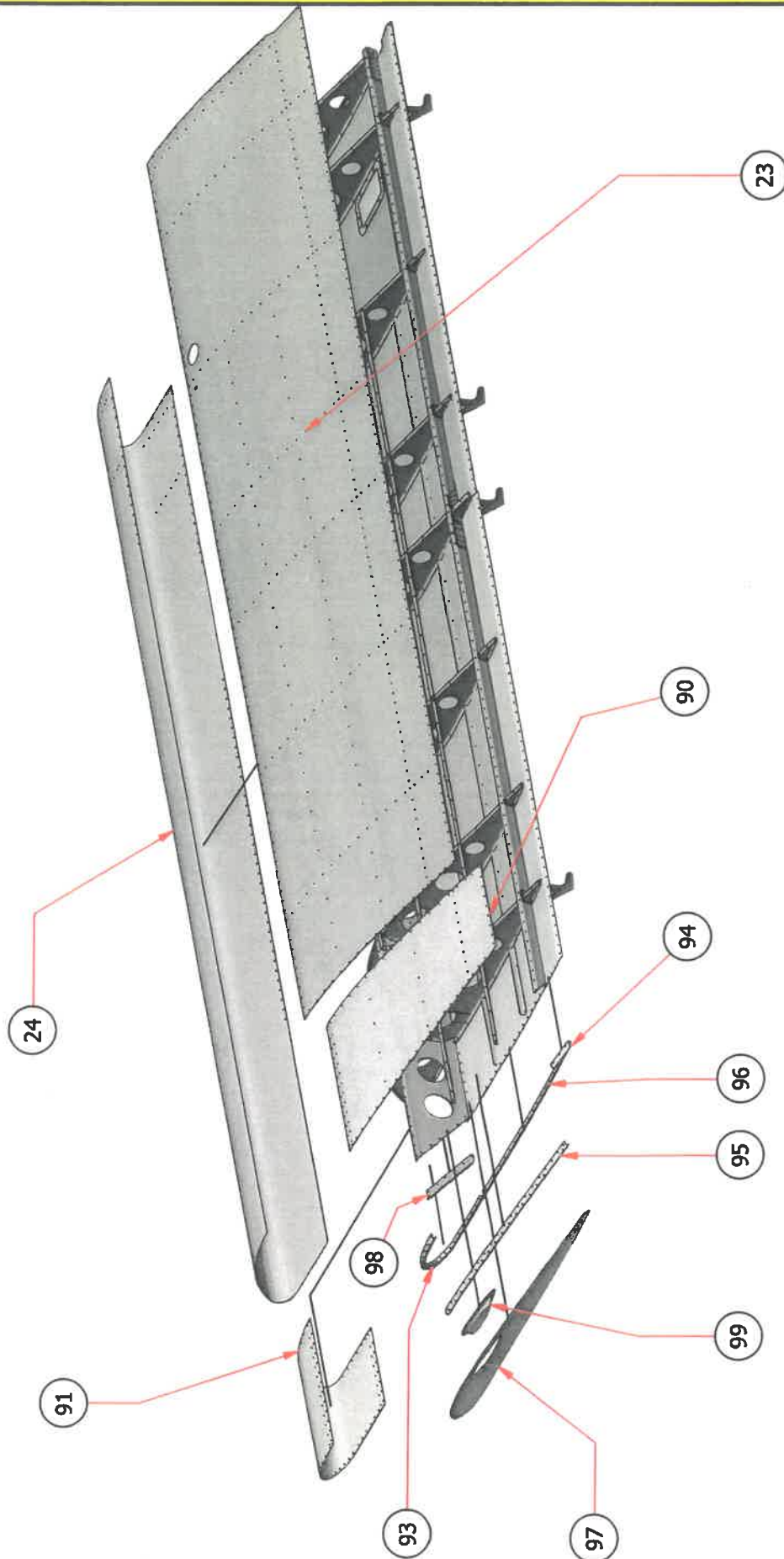
INDICE

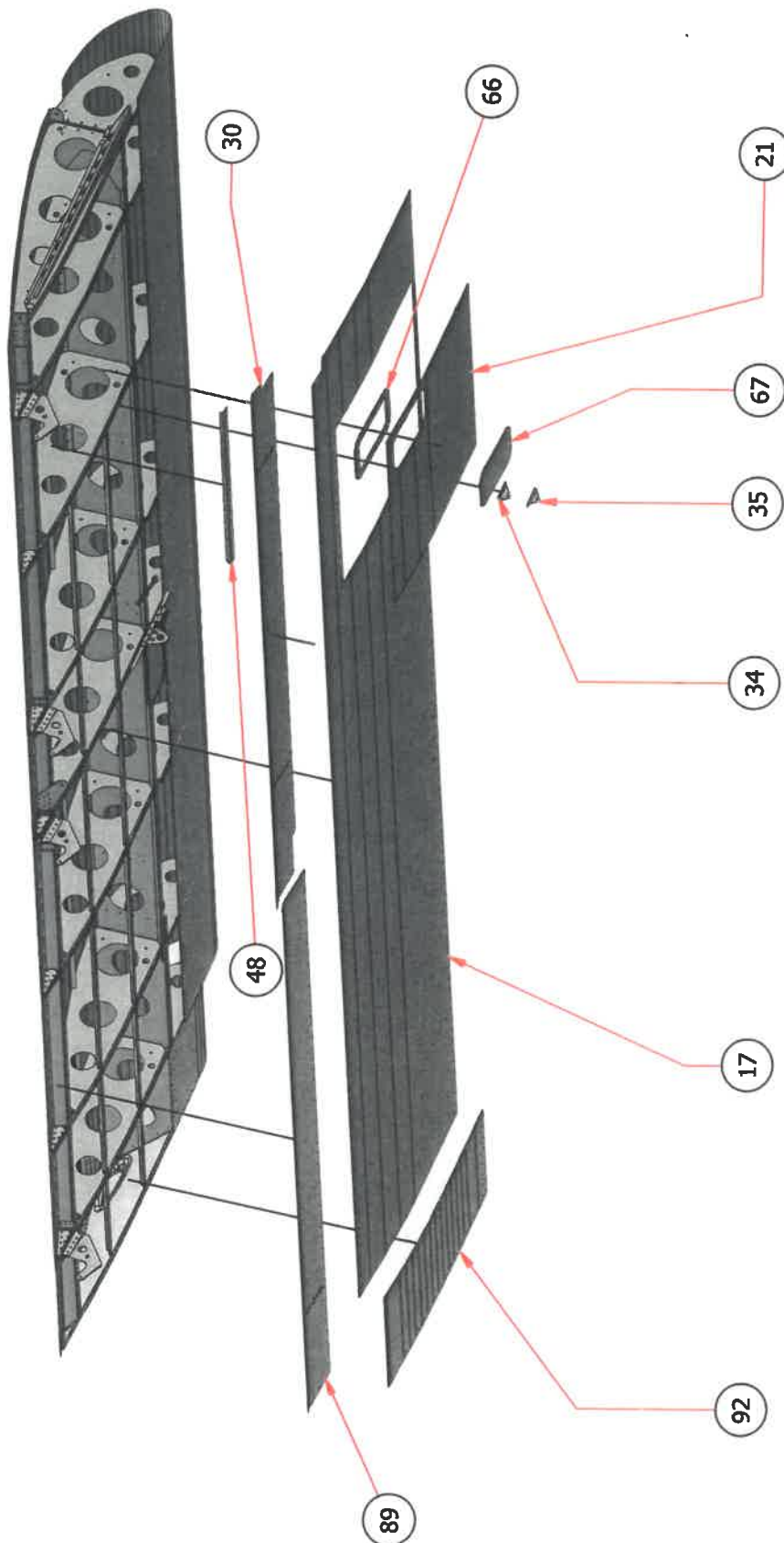
CAPITOLO 1 -rev.01	ALA / <i>Left</i>
CAPITOLO 2 -rev.00	FLAPERONE SINISTRO / <i>Left Flaperons</i>
CAPITOLO 3 -rev.00	FLAPERONE DESTRO / <i>Right Flaperons</i>
CAPITOLO 4 -rev.00	PIANO DI CODA ORIZZONTALE / <i>Horizontal tail</i>
CAPITOLO 5 -rev.00	PIANI VERTICALI / <i>Vertical tail</i>
CAPITOLO 6-rev.02	FUSOLIERA POSTERIORE / <i>Rear fuselage</i>
CAPITOLO 7 -rev.03	FUSOLIERA ANTERIORE / <i>Front fuselage</i>
CAPITOLO 8-rev.01	PORTIERE / <i>Doors</i>
CAPITOLO 9-rev.00	CARRELLO ANTERIORE / <i>Nose gear</i>
CAPITOLO 10-rev.00	CARRELLO PRINCIPALE / <i>Main gear</i>
CAPITOLO 11-rev.01	COMANDI DI VOLO / <i>Flight control</i>
CAPITOLO 12-rev.01	IMPIANTO COMBUSTIBILE / <i>Fuel line</i>
CAPITOLO 13-rev.02	COLLEGAMENTI / <i>Connections</i>

Revisioni / Revisions:

12/02/2010	Prima emissione
15/03/2010	Seconda emissione
15/11/2010	Chap. 13, Rev. 01
15/11/2010	Sommario, Rev. 01
15/11/2010	Indice, Rev.01
03/10/2011	Chap.7, Rev.01
03/10/2011	Indice, Rev.02
14/01/2013	Chap. 7, Rev.02
14/01/2013	Indice, Rev.03
24-07-13	Chap. 6 Rev.01
24-07-13	Indice, Rev.04
27-11-14	Indice, Chap01-rev01;Chap6-rev02;Chap7-rev03;Chap8-rev01;Chap11-rev01;Chap12-rev01;Chap13-Rev02;Sommario-rev05
28-05-18	Chap.1 rev02(modifica nuovo tip), Sommario rev.05, Indice rev.06.









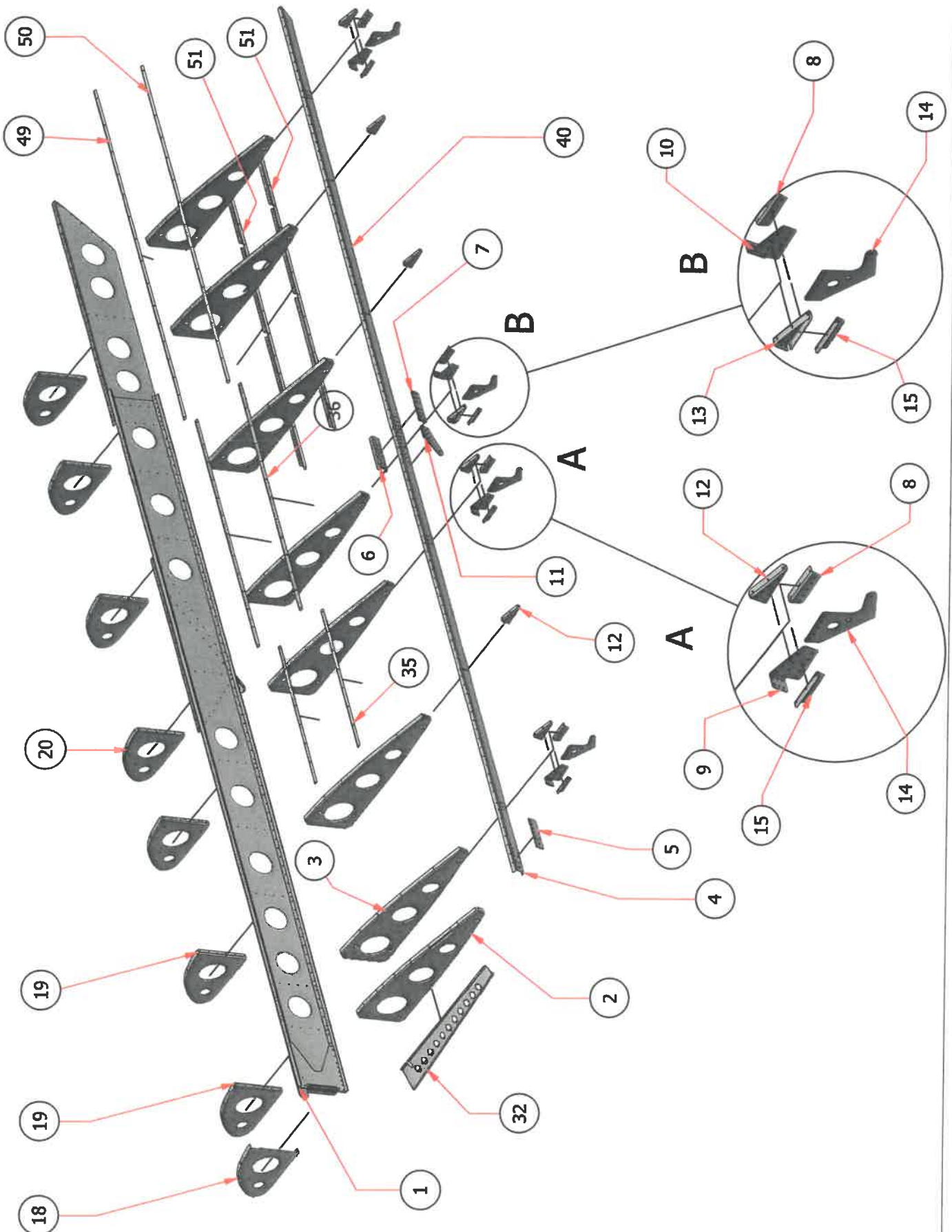
ELENCO PARTI / PART LIST

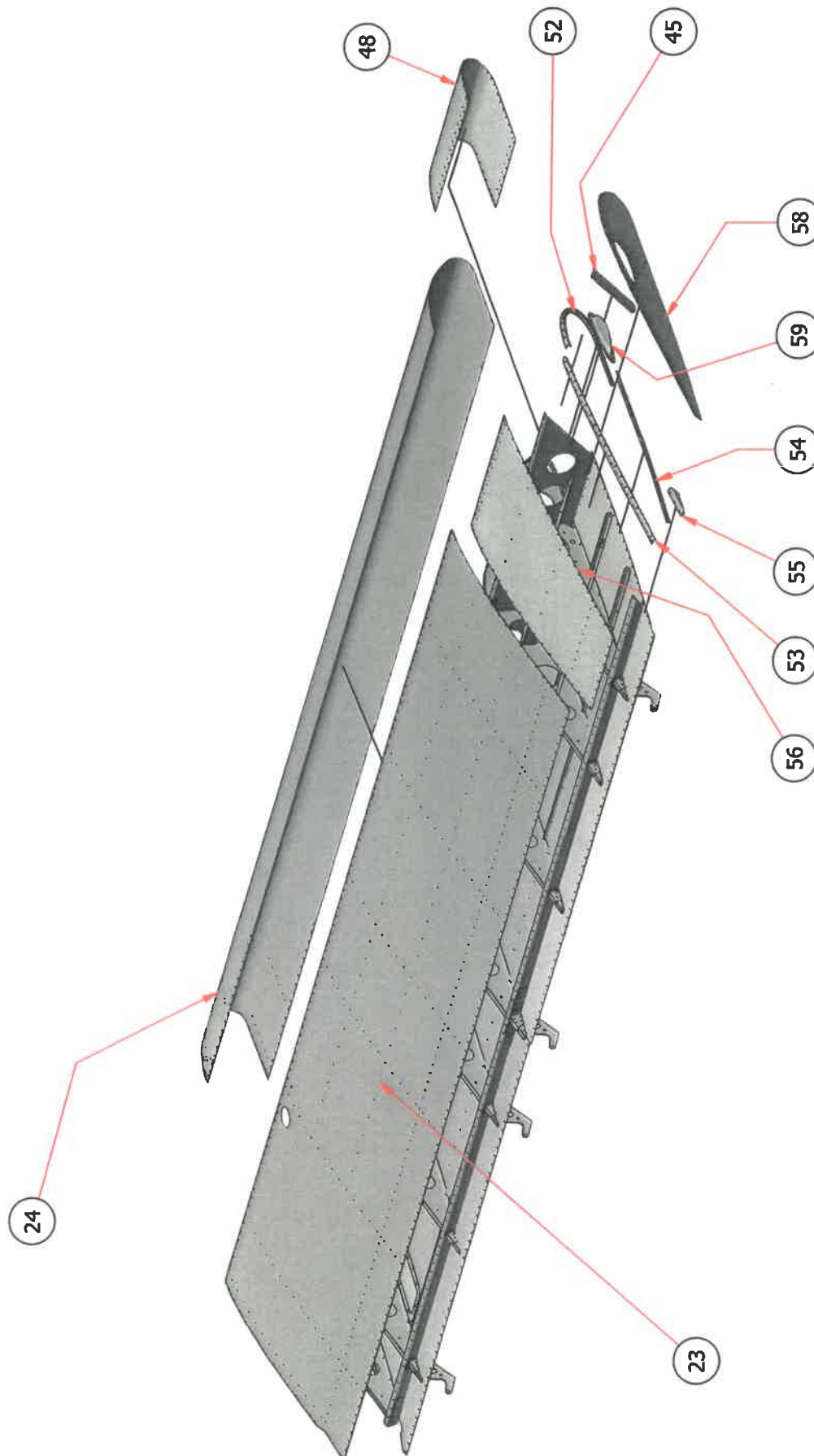
ELEMENTO / ELEMENT	QTÀ / QTY	NUMERO PARTE / S.N.	DESCRIZIONE / DESCRIPTION
1	1	SS027	Longherone sinistro completo / Left wing spar
2	1	SA033	Centina 1 ala sn / Rib nr. 1
3	7	SA031	Centina ala sn / Left rib
5	1	SA077	Rinforzo longherone posteriore ala sn / Rear longeron reinforcement
7	1	SA058	Longherone posteriore esterno ala sn / Rear outer longeron
8	3	SA071	Piastra attacco flap sn / Left flap hinge reinforcement
13	4	SA084	Cerniera alettoni / Aileron hinge
14	4	SA068	Angolare rinforzo cerniere alettoni sn / Left reinforcement for aileron hinge
17	1	SA005-1	Rivestimento ventre alare sn / Left lower skin
18	1	SA119	Naso centina 1 ala sn / Nose rib nr.1
19	6	SA121	Naso di centina 2,3,4,6,7,8 ala sn / Nose rib nr. 2,3,4,6,7,8
20	1	SA123	Naso di centina 5 ala sn / Nose rib nr.5
21	1	SC007-10	Pannello ispezione serbatoio sn / Left wing tank panel
23	1	SA002-1	Rivestimento dorso alare sn / Left upper skin
24	1	SA117	Rivestimento bordo d' attacco sn / Left nose skin
30	1	SA027	Bordo uscita interno sn / Left inner trailing edge
32	1	SB003-5	Attacco portiera sn / Door attachment
33	1	SA075	Longherone posteriore interno ala sn / Rear inner longeron
34	1	SN451	Angolare / Angular
35	1	SN452	Angolare / angular
36	2	SA160-1	Rinforzo rivestimento 1 sn / Left skin reinforcement nr.1
37	2	SA161-1	Rinforzo rivestimento 2 sn / Left Skin reinforcement nr.2
38	1	SA162-2	Rinforzo rivestimento 4 sn / Left skin reinforcement nr.4
39	1	SA163-2	Rinforzo rivestimento 3 sn / Left skin reinforcement nr.3
40	1	SA072	Piastra attacco flap destra / Right flap hinge reinforcement
41	4	SA069	Angolare rinforzo cerniere alettoni ds / Right reinforcement for aileron hinge
42	6	SA061	Centina posteriore sn / Rear left rib
43	1	SA062	Centina posteriore ds / Rear right rib
44	1	SA083	Attacco montante posteriore / Rear strut attachment
46	1	SA082	Rinforzo attacco longherone posteriore / Rear longeron reinforcement
47	1	SA060	Rinforzo per attacco longherone posteriore / Rear longeron reinforcement

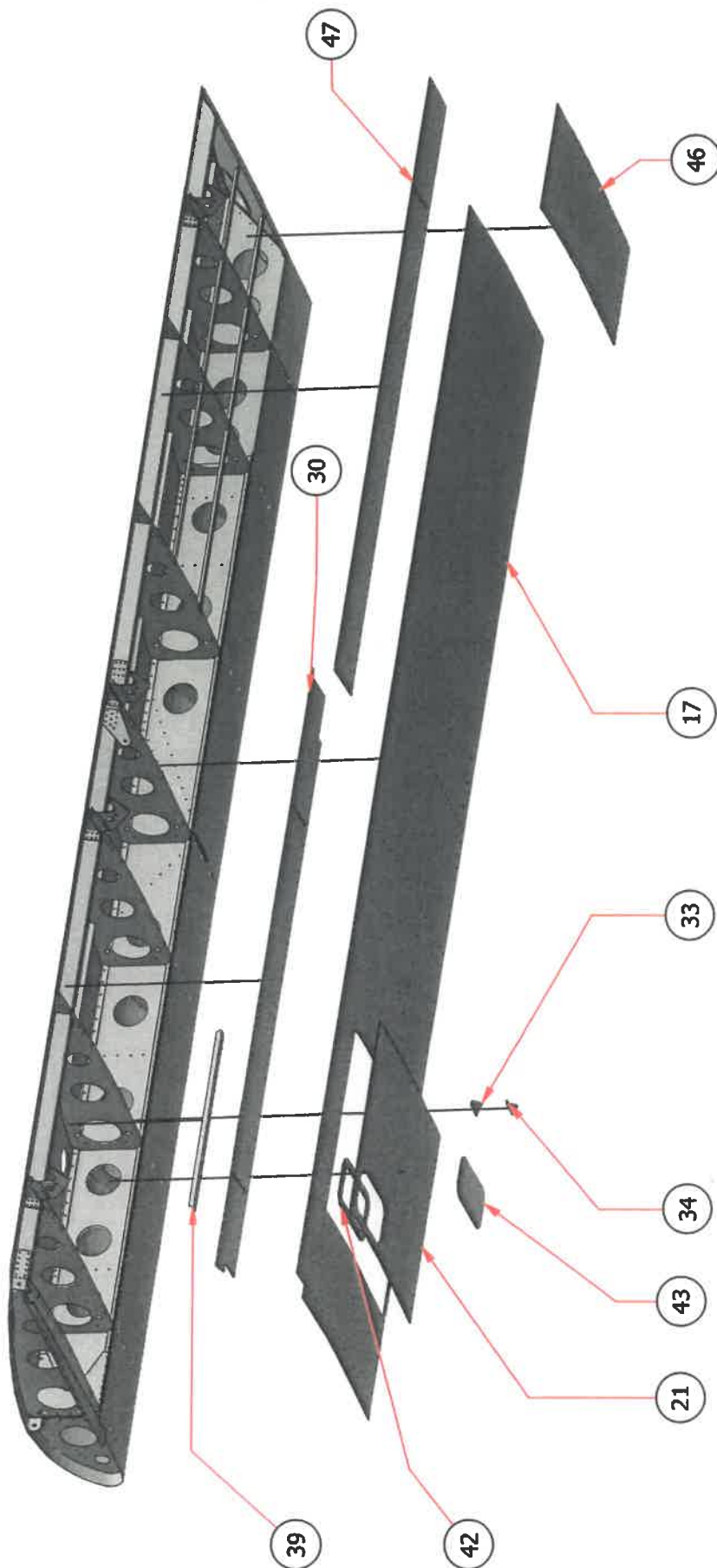


ELENCO PARTI / PART LIST

ELEMENTO / ELEMENT	QTÀ / QTY	NUMERO PARTE / S.N.	DESCRIZIONE / DESCRIPTION
48	1	SF029-17	Angolare botola serbatoio sn / Wing tank panel angular
66	1	SA007	Cornice pannello ispezione serbatoio / Fuel tank panel inspection frame
67	1	SA008	Pannello ispezione serbatoio / Fuel tank panel inspection
89	1	SA029	Bordo uscita esterno sn / Left outer trailing edge
90	1	SF029-4	Rivestimento tip dorso alare sn / Left outer upper skin
91	1	SA127	Pelle esterna naso ala sn / Left outer nose skin
92	1	SA005-4	Rivestimento tip ventre ala sn / Left outer lower skin
93	1	SA180	Angolare sn bordo attacco tip / Left leading edge angle tip
94	1	SA186	Copertura sn bordo di fuga tip / Left trailing edge cover tip
95	1	SA182	Angolare sn dorso tip / Left upper angle tip
96	1	SA184	Angolare sn ventre tip / Left lower angle tip
97	1	SA188	Rivestimento tip alare / Wing tip skin
98	1	SA190	Angolare sn attacco tip a longherone principale / Left Angle for tip attachment
99	1	UA132	Supporto strobo sn / Left strobo holder
104	2	SA160-2	Rinforzo rivestito 1 ds / Right skin reinforcement nr.1
105	2	SA161-2	Rinforzo rivestimento 2 ds / Right skin reinforcement nr.2
106	2	SA164-1	Angolare rinforzo rivestimento ventre ala sn / Left lower wing skin reinforcement angle









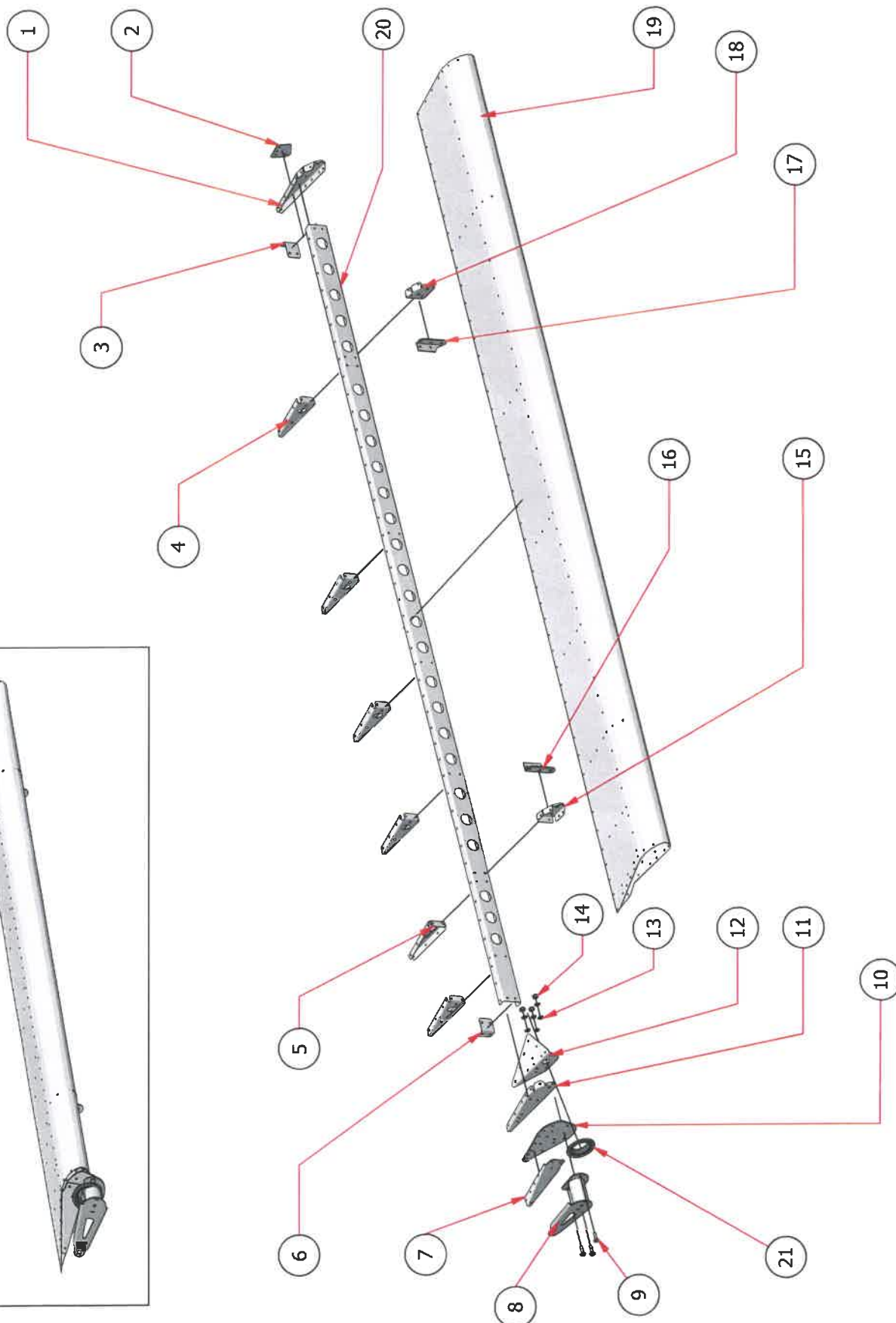
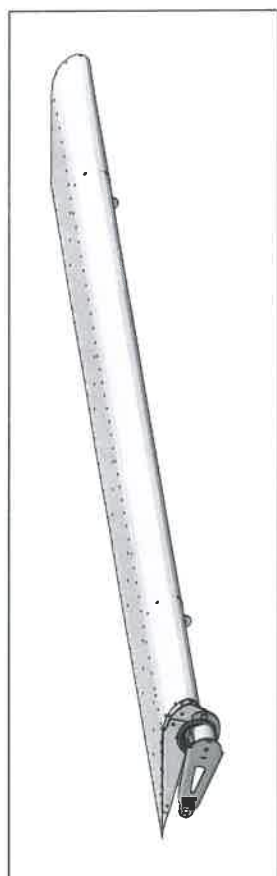
ELENCO PARTI / PART LIST

ELEMENTO / ELEMENT	QTÀ / QTY	NUMERO PARTE / S.N.	DESCRIZIONE / DESCRIPTION
1	1	SS027	Longherone sn completo / Right wing spar
2	1	SA034	Centina 1 ala ds / Rib nr.1
3	7	SA032	Centina ala ds / Rib
4	1	SA076	Longherone posteriore interno ala ds / Rear inner longeron
5	1	SA082	Rinforzo attacco longherone posteriore / Rear longeron reinforcement
6	1	SA078	Rinforzo longherone posteriore ala ds / Rear longeron reinforcement
7	1	SA060	Rinforzo per attacco longherone posteriore / Rear longeron reinforcement
8	4	SA069	Angolare rinforzo cerniere alettoni ds / Right reinforcement for aileron hinge
9	3	SA072	Piastra attacco flap destra / Right flap hinge reinforcement
10	1	SA071	Piastra attacco flap sn / Left flap hinge reinforcement
11	1	SA083	Attacco montante posteriore / Rear strut attachment
12	6	SA062	Centina posteriore ds / Rear right rib
13	1	SA061	Centina posteriore sn / Rear left rib
14	4	SA084	Cerniere alettoni / Aileron hinge
15	4	SA068	Angolare rinforzo cerniere alettoni sn / Left reinforcement for aileron hinge
17	1	SA006-1	Rivestimento ventre alare ds / Right lower skin
18	1	SA120	Naso di centina 1 ala ds / Nose rib nr.1
19	6	SA122	Naso di centina 2,3,4,6,7,8 ala ds / Nose rib nr.2,3,4,6,7,8
20	1	SA124	Naso di centina 5 ala ds / Nose rib 5
21	1	SF029-14	Pannello ispezione serbatoio ds / Wing tank panel
23	1	SA001-1	Rivestimento dorso alare ds / Right upper skin
24	1	SA118	Rivestimento bordo d' attacco ds / Right nose skin
30	1	SA028	Bordo uscita interno ds / Right inner trailing edge
32	1	SB003-6	Attacco portiera ds / Door attachment
33	1	SN451	Angolare / Angular
34	1	SN452	Angolare / angular
35	2	SA160-2	Rinforzo rivestito 1 ds / Right skin reinforcement nr.1
36	2	SA161-2	Rinforzo rivestimento 2 ds / Right skin reinforcement nr.2
39	1	SF029-18	Angolare botola serbatoio ds / Wing tank panel angular
40	1	SA059	Longherone posteriore esterno ala ds / Right outer longeron
41	1	SA131	
42	1	SA007	Cornice pannello ispezione serbatoio / Fuel tank panel inspection frame



ELENCO PARTI / PART LIST

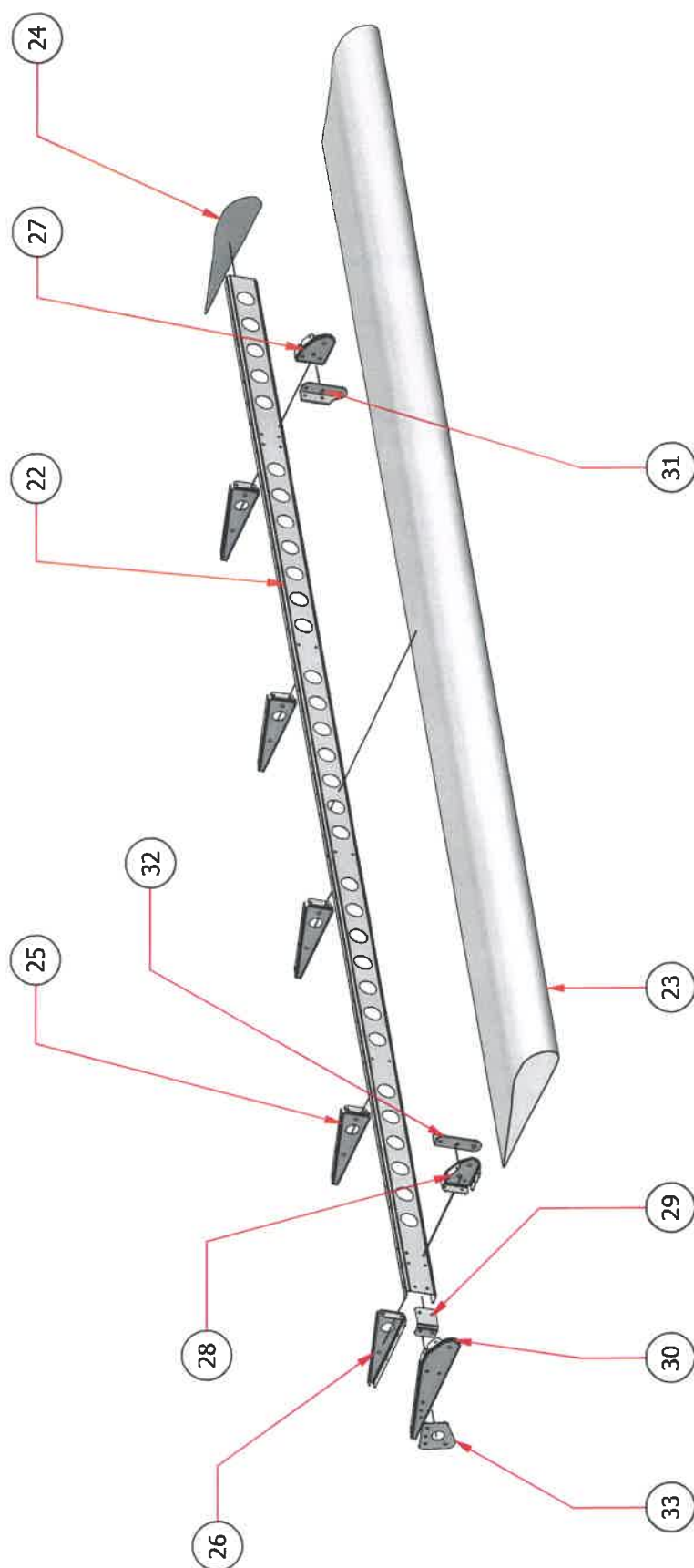
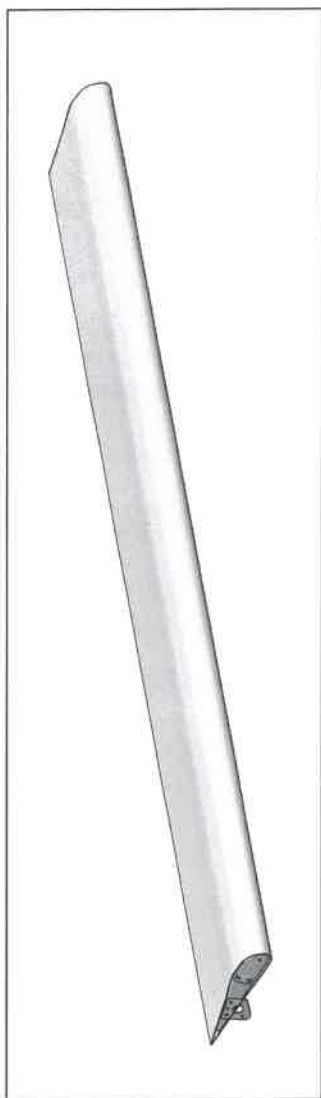
ELEMENTO / ELEMENT	QTÀ / QTY	NUMERO PARTE / S.N.	DESCRIZIONE / DESCRIPTION
43	1	SA008	Pannello ispezione serbatoio / Fuel tank panel inspection
45	1	SA191	Angolare ds attacco tip a longherone principale / Right angle for tip attachment
46	1	SA006-4	Rivestimento tip ventre ala ds / Right outer lower skin
47	1	SA030	Bordo uscita esterno ds / Right outer trailing edge
48	1	SA128	Pelle esterna naso ala ds / Right outer nose skin
49	1	SA162-1	Rinforzo rivestimento 4 ds / Right skin reinforcement nr.4
50	1	SA163-1	Rinforzo rivestimento 3 ds / Right skin reinforcement nr.3
51	2	SA164-2	Angolare rinforzo rivestimento ventre ala ds / Right lower wing skin reinforcement angle
52	1	SA181	Angolare ds bordo attacco tip / Right leading edge angle tip
53	1	SA183	Angolare ds dorso tip / Right upper angle tip
54	1	SA185	Angolare ds ventre tip / Right lower angle tip
55	1	SA187	Copertura ds bordo di fuga tip / Right trailing edge cover tip
56	1	SF029-5	Rivestimento tip dorso alare ds / Right outer upper skin
58	1	SA188	Rivestimento tip alare / Wing tip skin
59	1	UA133	Supporto strobo ds / Righth strobo holder





ELENCO PARTI / PART LIST

ELEMENTO / ELEMENT	QTÀ / QTY	NUMERO PARTE / S.N.	DESCRIZIONE / DESCRIPTION
1	1	SF005-5	Centina di radice alettone / Roof rib
2	1	SC021	Flangia giunzione alettone esterno / Outer aileron flange connection
3	1	SC013	Angolare unione longherone a centina alettone / Longeron-rib attachment angular
4	5	SE009-4	Centina posteriore alettone sn / Left rear rib
5	1	SE009-5	Centina posteriore alettone ds / Right rear rib
6	1	ST312	Angolare unione longherone-centina di radice / Rib-longeron connection angular
7	1	ST303	Centina alettone di chiusura sn / Left root rib
8	1	SS410	Complessivo saldato leva movimentazione alettoni sn / Aileron lever
9	3	AN3-05A	Vite / Bolt AN3-05A
10	1	ST305	Supporto piastra attacco leva alettoni / Aileron lever support
11	1	SF005-4	Centina di radice alettone / Roof rib
12	1	ST301	Rinforzo piastra di supporto leva alettoni sn / Doubler for aileron lever support
13	6	AN960-3	Rondella / Washer AN3
14	3	MS20365-3	Dado autobloccante / Stopnut AN3
15	1	SC012	Naso di centina alettone ds / Right nose rib
16	1	SF360-3	Staffa cerniera alettone sn / Left hinge
17	1	SF360-4	Staffa cerniera alettone ds / Right hinge
18	1	SC011	Naso di centina alettone sn / Left nose rib
19	1	ST310	Rivestimento alettone interno sn
20	1	SC015	Longherone alettone interno sn / Left inner longeron
21	1	ST129	Riparo cerniera / Hinge cover





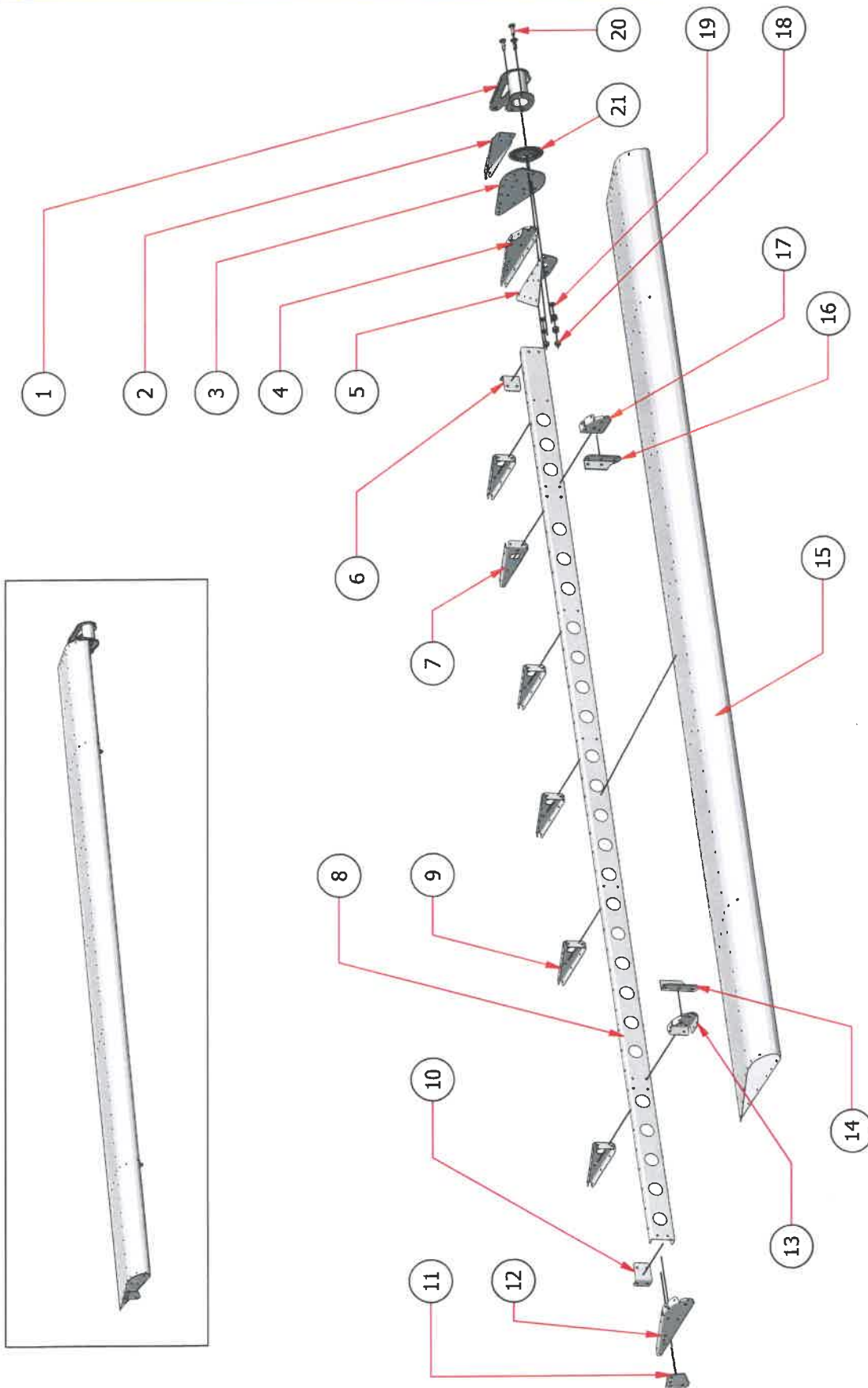
ELENCO PARTI / PART LIST

ELEMENTO / ELEMENT	QTÀ / QTY	NUMERO PARTE / S.N.	DESCRIZIONE / DESCRIPTION
22	1	SC017	Longherone alettone esterno sn / Left outer longheron
23	1	SC009-1	Pelle alettone esterno sinistro / Outer aileron skin
24	1		Tip estremità alettone sinistro
25	4	SE009-4	Centina posteriore alettone sn / Left rear rib
26	1	SE009-5	Centina posteriore alettone ds / Right rear rib
27	1	SC011	Naso di centina alettone sn / Left nose rib
28	1	SC012	Naso di centina alettone ds / Right nose rib
29	1	SC013	Angolare unione longherone a centina alettone / Longeron-rib attachment angular
30	1	SF005-4	Centina di radice alettone / Roof rib
31	1	SF360-4	Staffa cerniera alettone ds / Right hinge
32	1	SF360-3	Staffa cerniera alettone sn / Left hinge
33	1	SC024	Flangia giunzione alettone interno / Outer aileron attachment



Flaperone destro / Right flaperon

Alettone interno destro / Right inner aileron





Chapter 3

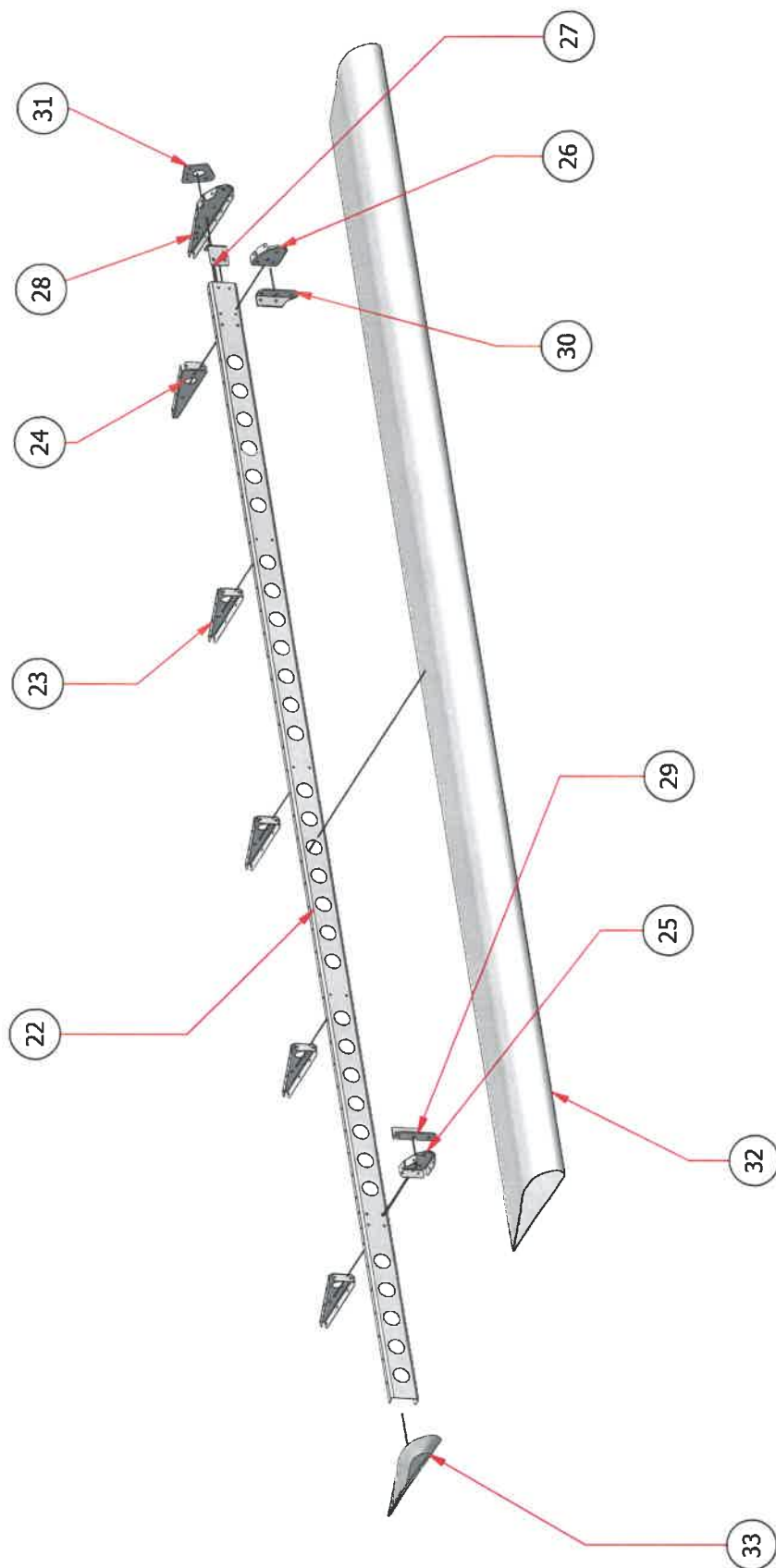
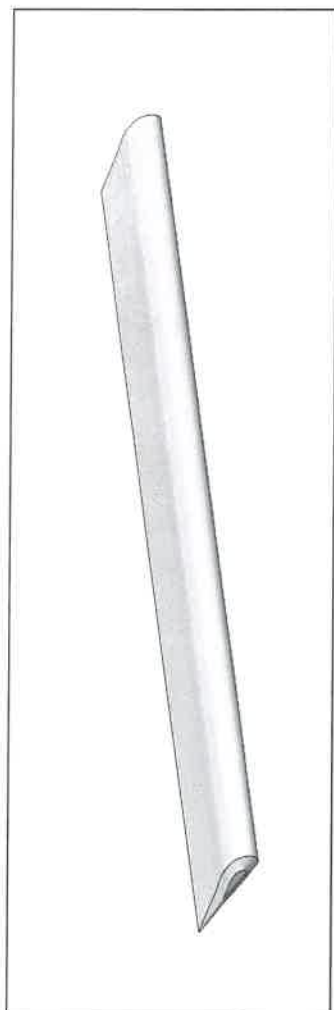
Spare Parts Catalogue

Flaperone destro / Right flaperon

Alettone interno destro / Right inner aileron

ELENCO PARTI / PART LIST

ELEMENTO / ELEMENT	QTÀ / QTY	NUMERO PARTE / S.N.	DESCRIZIONE / DESCRIPTION
1	1	SS411	Complessivo saldato leva movimentazione alettone ds / Right aileron lever
2	1	ST304	Centina alettone di chiusura ds / Right end rib
3	1	ST305	Supporto piastra attacco leva alettoni / Aileron lever support
4	1	SF005-5	Centina di radice alettone / Roof rib
5	1	ST302	Rinforzo piastra di supporto leva alettoni ds / Right doubler for lever support
6	1	ST312	Angolare unione longherone-centina di radice / Rib-longheron connection angular
7	1	SE009-4	Centina posteriore alettone sn / Left rear rib
8	1	SC016	Longherone alettone interno ds / Right inner longeron
9	5	SE009-5	Centina posteriore alettone ds / Right rear rib
10	1	SC013	Angolare unione longherone a centina alettone / Longeron-rib attachment angular
11	1	SC021	Flangia giunzione alettone esterno / Outer aileron flange connection
12	1	SF005-4	Centina di radice alettone / Roof rib
13	1	SC012	Naso di centina alettone ds / Right nose rib
14	1	SF360-3	Staffa cerniera alettone sn / Left hinge
15	1	ST311	Rivestimento alettone interno ds / Right inner aileron skin
16	1	SF360-4	Staffa cerniera alettone ds / Right hinge
17	1	SC011	Naso di centina alettone sn / Left nose rib
18	3	MS20365-3	Dado autobloccante / Stopnut AN3
19	6	AN960-3	Rondella / Washer AN3
20	3	AN3-05A	Vite / Bolt AN3-05A
21	1	ST129	Riparo cerniera / Hinge cover





Chapter 3

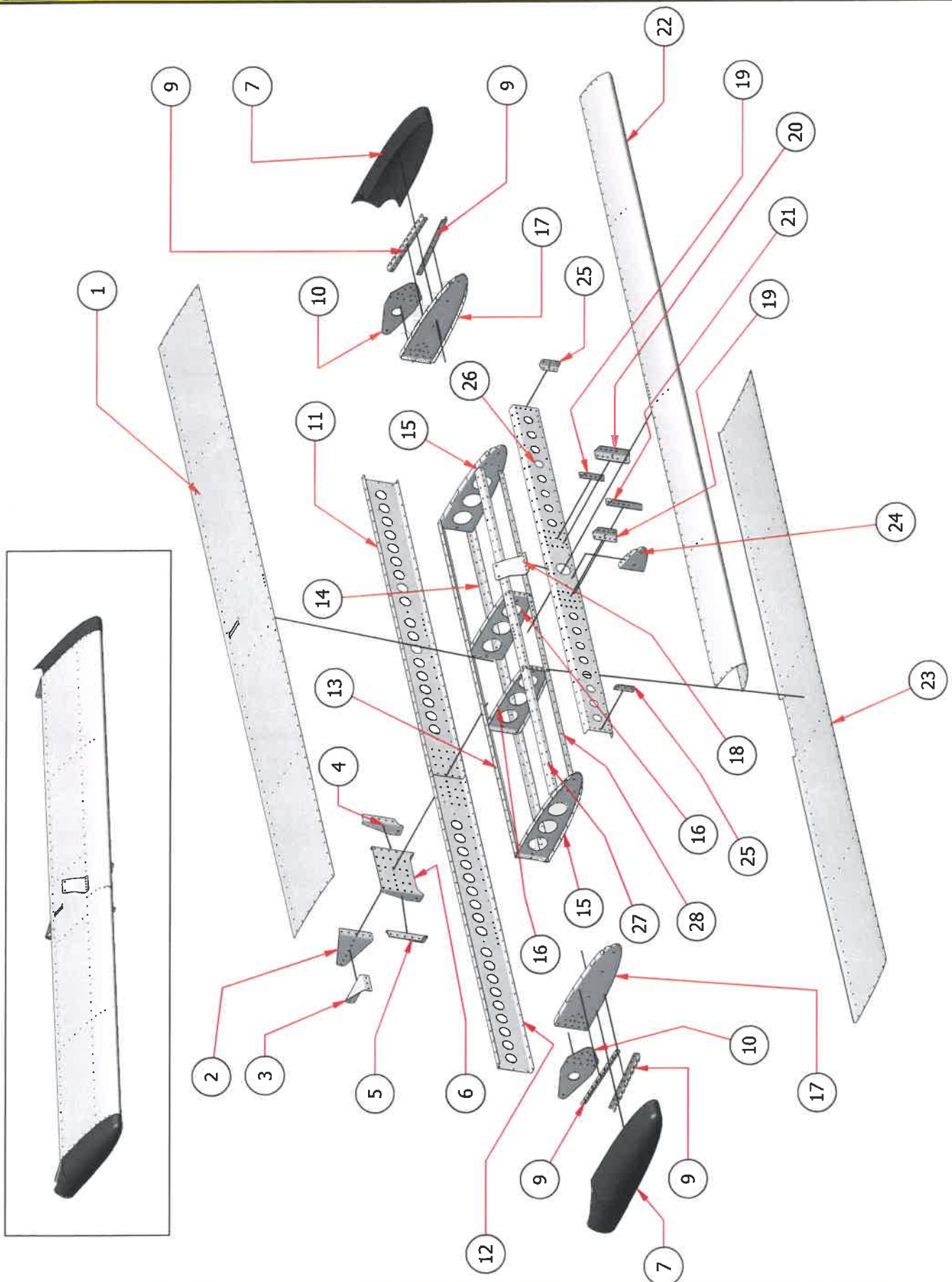
Spare Parts Catalogue

Flaperone destro / Right flaperon

Alettone esterno destro / Right outer aileron

ELENCO PARTI / PART LIST

ELEMENTO / ELEMENT	QTÀ / QTY	NUMERO PARTE / S.N.	DESCRIZIONE / DESCRIPTION
22	1	SC018	Longherone alettone esterno ds / Left outer longheron
23	4	SE009-5	Centina posteriore alettone ds / Right rear rib
24	1	SE009-4	Centina posteriore alettone sn / Left rear rib
25	1	SC012	Naso di centina alettone ds / Right nose rib
26	1	SC011	Naso di centina alettone sn / Left nose rib
27	1	SC013	Angolare unione longherone a centina alettone / Longeron-rib attachment angular
28	1	SF005-5	Centina di radice alettone / Roof rib
29	1	SF360-3	Staffa cerniera alettone sn / Left hinge
30	1	SF360-4	Staffa cerniera alettone ds / Right hinge
31	1	SC024	Flangia giunzione alettone interno / Outer aileron attachment
32	1	SC009-2	Pelle alettone esterno destro / Right outer aileron skin
33	1		Tip estremità alettone





Chapter 4

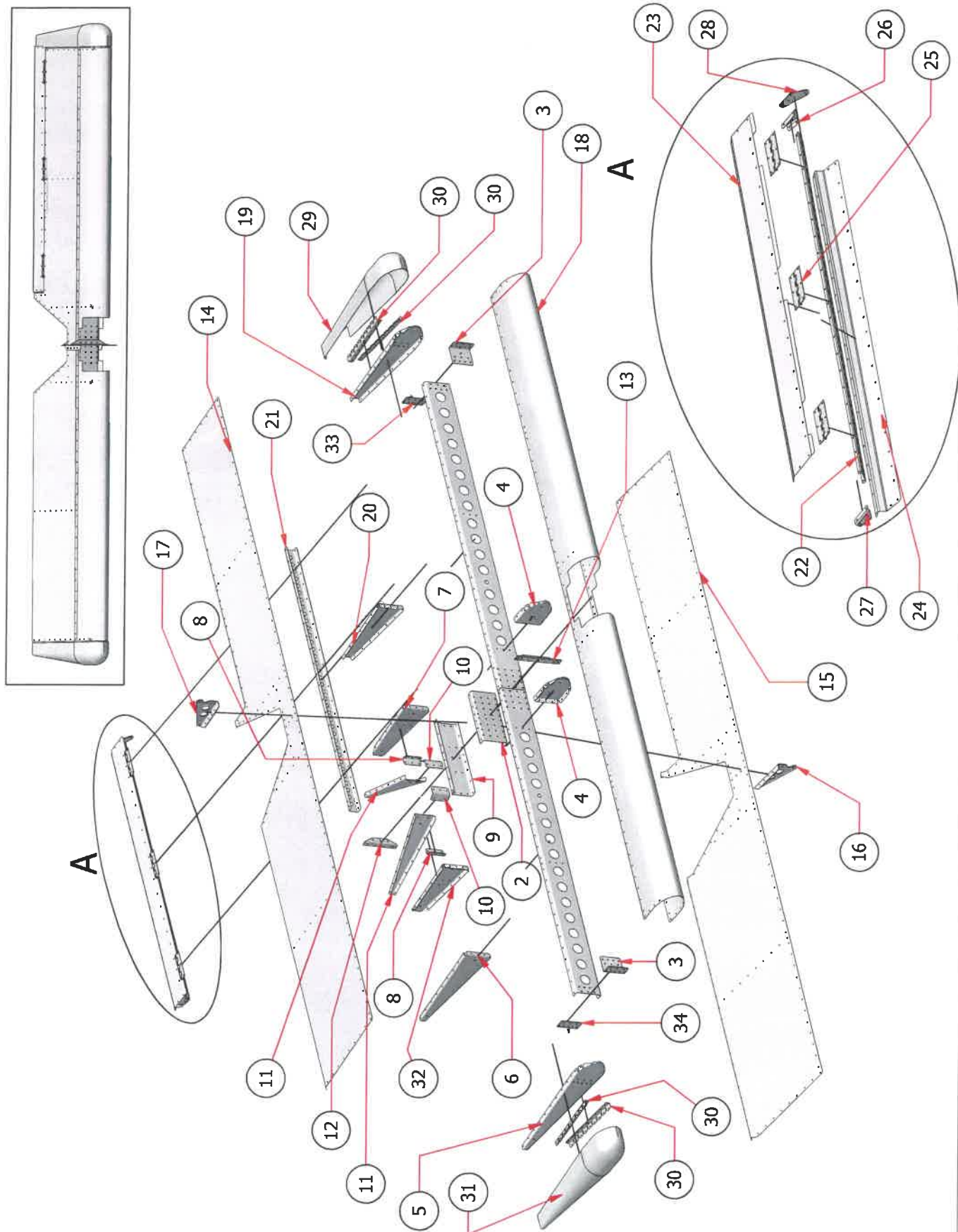
Spare Parts Catalogue

Piano di coda orizzontale / Horizontal tail

Stabilizzatore / Stabilizer

ELENCO PARTI / PART LIST

ELEMENTO / ELEMENT	QTÀ / QTY	NUMERO PARTE / S.N.	DESCRIZIONE / DESCRIPTION
1	1	SA005-2	Dorso stabilizzatore / Upper skin
2	1	SD024	Staffa attacco elevatore / Elevator hinge
3	1	SD025	Staffa laterale attacco elevatore / Elevator hinge reinforcement
4	1	ST405	Doubler sn attacco posteriore stabilizzatore / Rear left doubler attachment
5	1	ST406	Doubler ds attacco posteriore stabilizzatore / Rear right doubler attachment
6	1	ST407	Attacco posteriore stabilizzatore / Rear stabilizer attachment
7	2		Tip stabilizzatore / Stabilizer tip
9	4	SD035	Angolare a petali / Petal angular
10	2	SD020	Cerniera laterale stabilizzatore / Side hinge
11	1	SD009	Longherone principale sn stabilizzatore / Main left longeron
12	1	SD010	Longherone principale ds stabilizzatore / Main right longeron
13	1	SD015-1	Rinforzo superiore longherone posteriore / Main longeron upper reinforcement
14	1	SD030-1	Rinforzo inferiore longherone posteriore / Main longeron lower reinforcement
15	2	SD006	Cerniera interna stabilizzatore / Inner rib
16	2	SD012	Tronco centina stabilizzatore / Inner rib
17	2	SD004	Centina estremità stabilizzatore / End rib
18	1	ST409	Staffa unione stabilizzatore - deriva / Fin - stabilizer attachment
19	2	ST403	Rinforzo sostegni anteriori stabilizzatore / Front attachment reinforcement
20	1	ST401	Angolare anteriore sostegno stabilizzatore sn / Front left stabilizer attachment
21	1	ST402	Angolare anteriore sostegno stabilizzatore / Front right stabilizer attachment
22	1	ST410	Bordo d'entrata stabilizzatore / Leading edge skin
23	1	SA001-2	Ventre stabilizzatore / Lower skin
24	1	SD008	Centina naso stabilizzatore / Nose rib
25	2	SD014	Angolare unione longherone anteriore a centina / Front longeron - rib angular
26	1	ST408	Longherone anteriore stabilizzatore / Front longeron
27	1	SD016	Rinforzo superiore longherone ant. / Front longeron lower reinforcement
28	1	SD017	Rinforzo inferiore longherone ant. / Front longeron lower reinforcement





Chapter 4

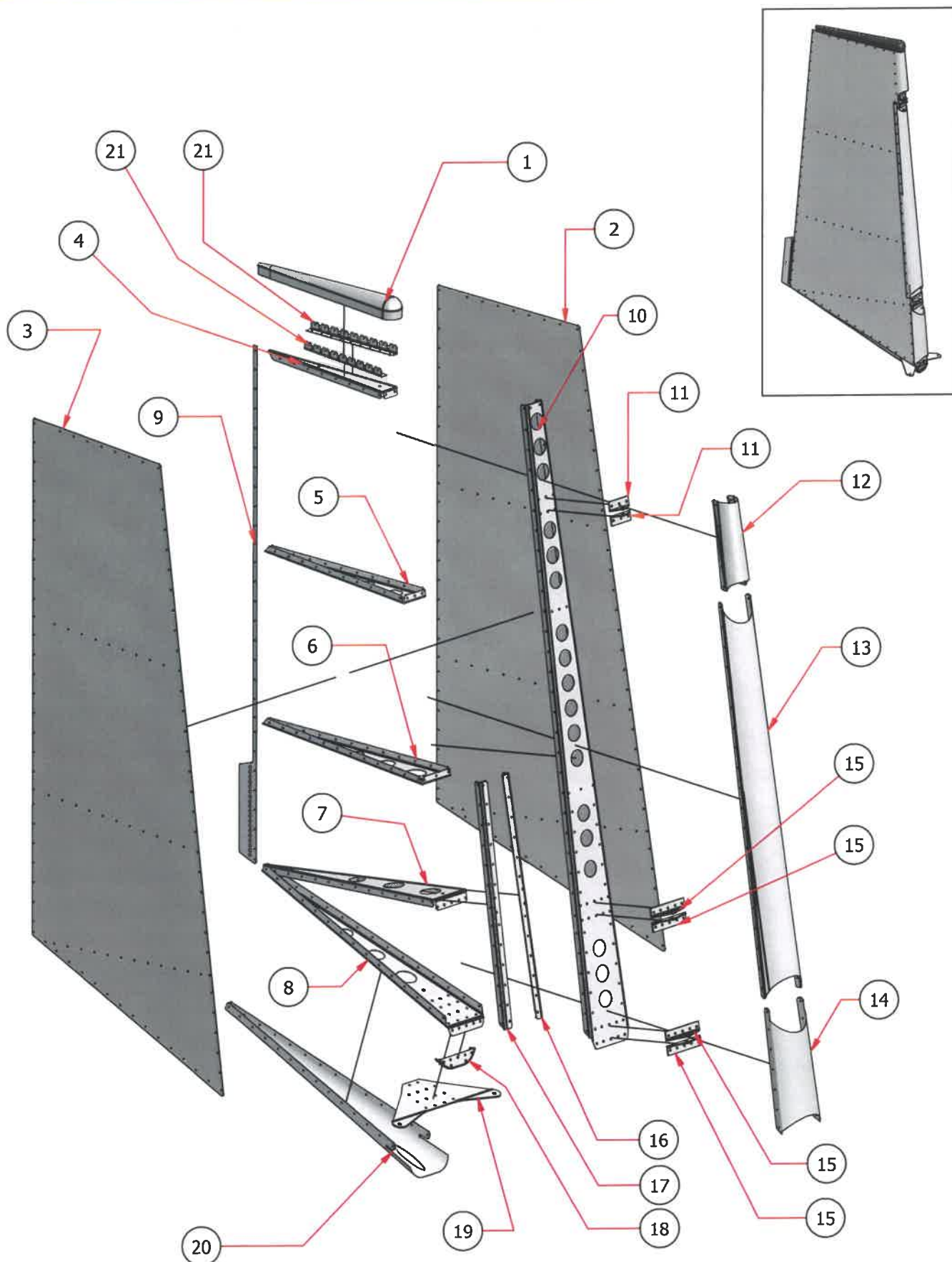
Spare Parts Catalogue

Piano di coda orizzontale / Horizontal tail

Equilibratore / Elevator

ELENCO PARTI / PART LIST

ELEMENTO / ELEMENT	QTÀ / QTY	NUMERO PARTE / S.N.	DESCRIZIONE / DESCRIPTION
1	2	SE019	Semi longherone / Half longeron
2	1	SE020	Splice longherone / Longeron splice
3	2	SE022	Angolare collegamento longh. ant. a centine esterne / Rib angular
4	2	SE009-11	Centina naso / Nose rib
5	1	SE017	Centina esterna ds / Right end rib
6	1	SE009-9	Centina posteriore ds / Right rear Rib
7	1	SA006-7	Centina corta / Short rib
8	2	SE023	Angolare collegamento longh. post. a centine / Rear rib angular
9	1	SD011-2	Longherone posteriore / Rear longeron
10	2	SC009-10	Angolare fissaggio centina obliqua / Diagonal rib angular
11	2	SA006-5	Centina diagonale / Diagonal rib
12	1	SE026	Angolare rinforzo squadra / Horns reinforcement angular
13	1	SA087-2	Angolare estruso cerniera / Central hinge
14	1	SE009-16	Pelle superiore / Upper skin
15	1	SE009-1	Pelle inferiore / Lower skin
16	1	SE029	Squadra inferiore comando / lower control horn
17	1	SE028	Squadra superiore comando / Upper control horn
18	1	SA006-2	Bordo d'attacco equilibratore / Elevator leading edge
19	1	SG033	Centina estremità sn equilibratore / Left end rib
20	1	SG030	Centina corta sinistra equilibratore / Left half-rib
21	1	SC007-8	Longherone collegamento trim / Longeron trim connection
22	1	SC007-9	Longherone ABT / ABT longeron
23	1	SB003-11	Rivestimento superiore ABT / ABT Upper skin
24	1	SB003-16	Rivestimento inferiore ABT / ABT lower skin
25	3	SG034	Cerniera per ABT / ABT hinge
26	1	SB003-9	Centina trim sn / Left trim rib
27	1	SB003-10	Centina trim ds / Right trim rib
28	1	SG019	Leva ABT / ABT lever
29	1		Tip equilibratore sn / Left tip
30	4	SD035	Angolare a petali / Petal angular
31	1		Tip equilibratore ds/ Right tip
32	1	SA006-8	Centina corta / Short rib
33	1	SE041	Cerniera elevatore sn / Left elevator hinge
34	1	SE040	Cerniera elevatore ds / Right elevator hinge





Chapter 5

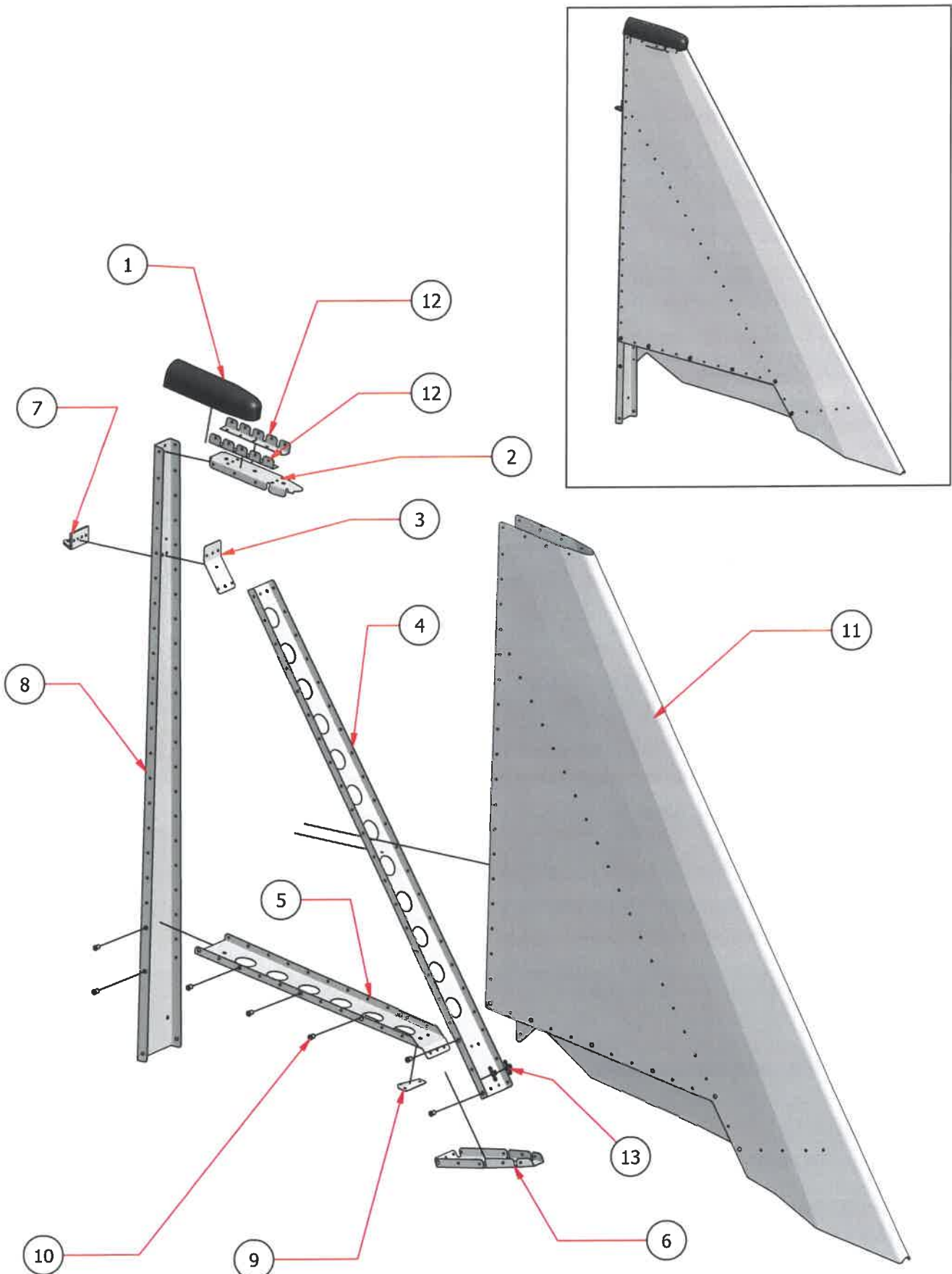
Spare Parts Catalogue

Piano di coda verticale / Vertical tail

Timone / Rudder

ELENCO PARTI / PART LIST

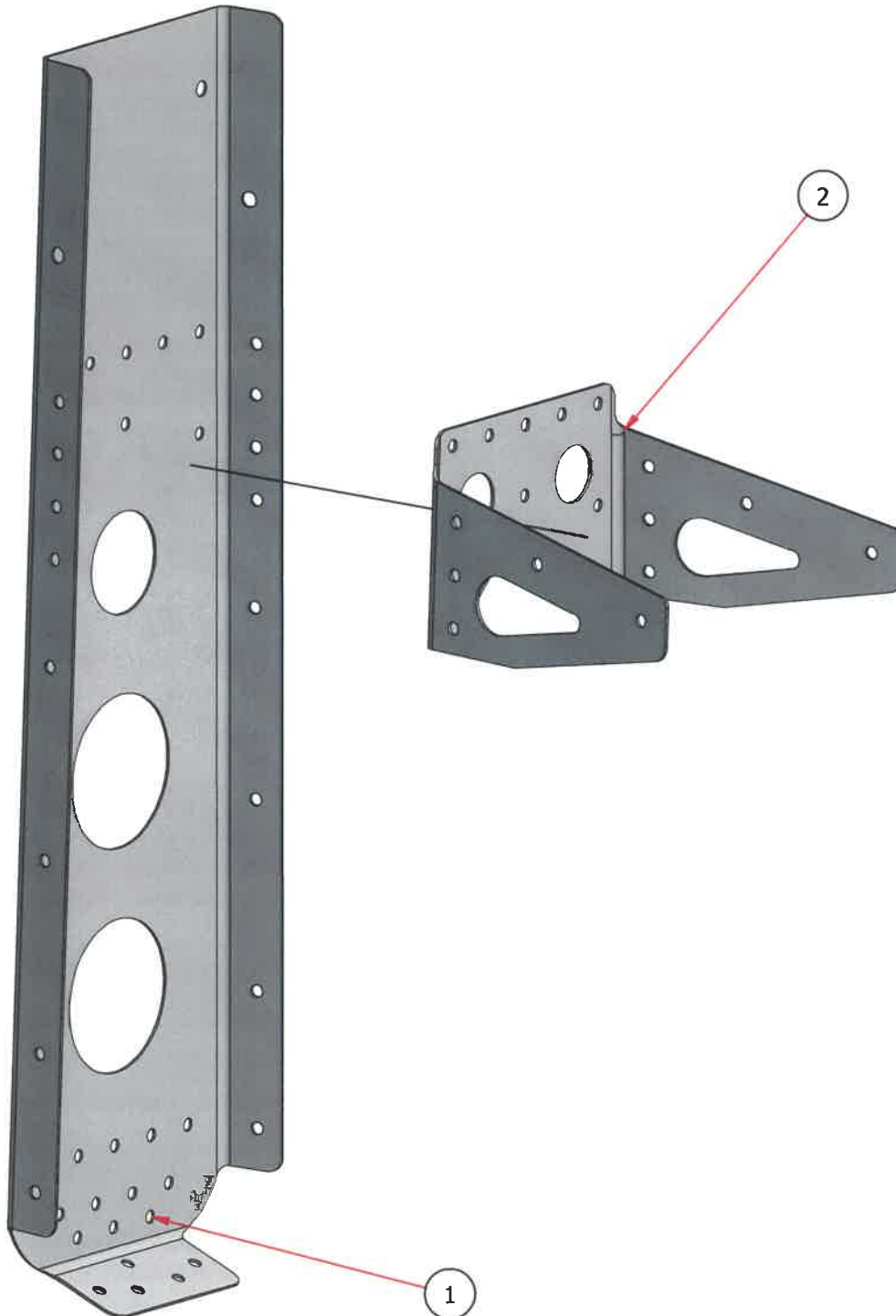
ELEMENTO / ELEMEN	QTÀ / QTY	NUMERO PARTE / S.N.	DESCRIZIONE / DESCRIPTION
1	1		Tip timone / Rudder tip
2	1	ST512	Rivestimento sn timone / Left skin
3	1	ST513	Rivestimento ds timone / Right skin
4	1	ST501	Centina 1 timone / Ruddere rib n°1
5	1	ST502	Centina 4 timone / Rudder rib n° 4
6	1	ST503	Centina 3 timone / Rudder rib n°5
7	1	ST504	Centina 4 timone / Rudder rib n°4
8	1	ST505	Centina 5 timone / Rudder rib n°5
9	1	ST509	Aletta trim timone
10	1	ST506	Longherone timone / Rudder spar
11	2	SA087-4	Semicerniera superiore timone / Upper hinge
12	1	ST516	Naso alto timone / Higher rudder nose
13	1	SF029-11	Naso timone / Rudder nose
14	1	ST514	Naso basso timone / Lowere rudder nose
15	4	SA087-3	Semicerniera inferiore timone / Lower hinge
16	1	ST510	Angolare interno sinistro longherone timone / Left inner angular
17	1	ST511	Angolare interno ds longherone timone / Right inner angular
18	1	ST507	Chiusura anteriore poppino / Front tail
19	1	ST508	Piastra attacco cavi timone / Rudder cables control plate
20	1	ST515	Poppino timone / Rudder tail
21	2	SD035	Angolare a petali / Petal angular





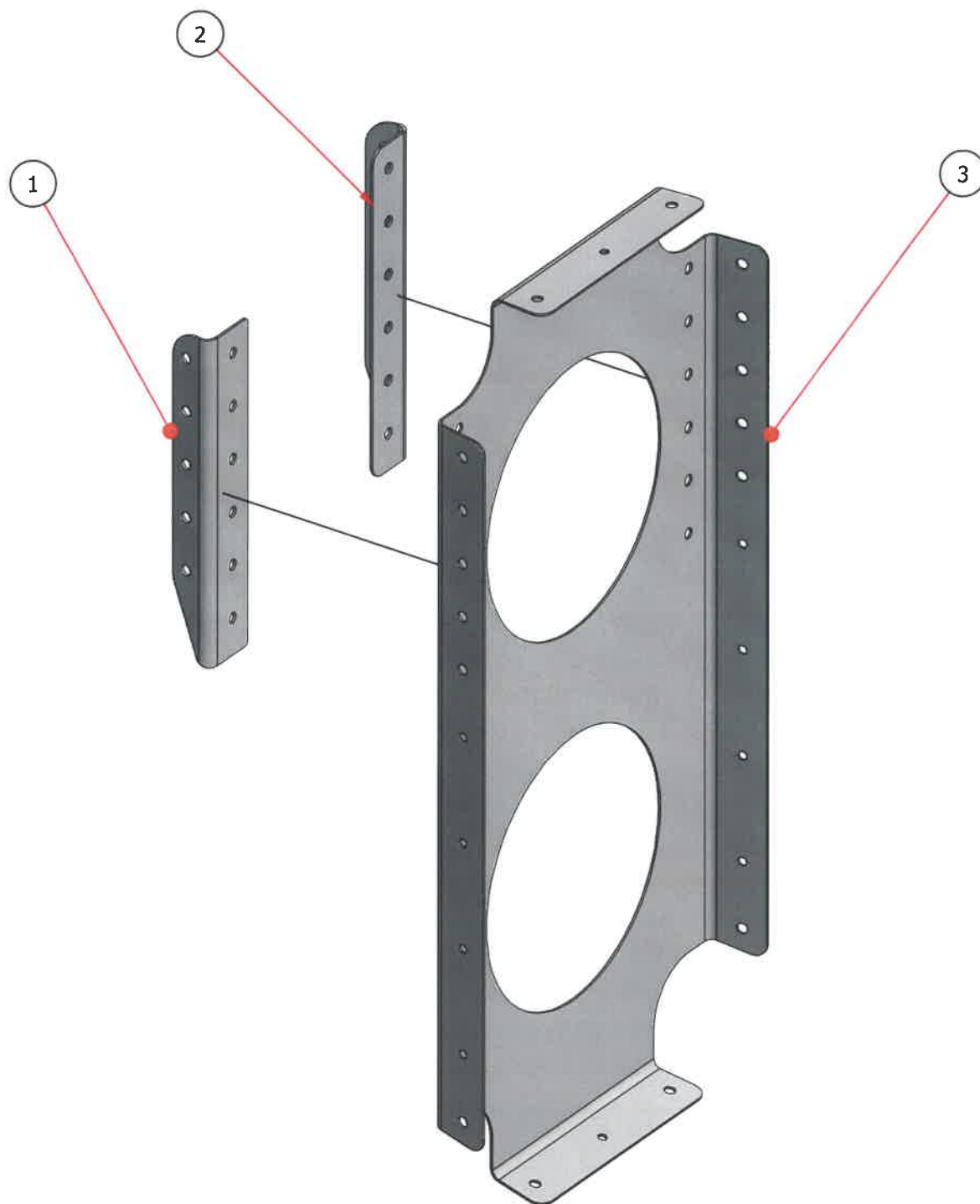
ELENCO PARTI / PART LIST

ELEMENTO / ELEMENT	QTÀ / QTY	NUMERO PARTE / S.N.	DESCRIZIONE / DESCRIPTION
1	1	Tip deriva	Tip deriva / Fin tip
2	1	SG003	Centina superiore deriva / Upper rudder rib
3	1	SG009	Flangia unione longherone anteriore e posteriore / Front-rea longeron attachment
4	1	SG008	Longherone anteriore deriva / Front longeron
5	1	SG002	Centina centrale deriva / Central rib
6	1	SG004	Centina inferiore deriva / Lower rib
7	1	SG013	Cerniera alta deriva / Upper hinge
8	1	SG007	Longherone posteriore deriva / Rear Longeron
9	1	SG005	Attacco molla elevatore / Elevator spring attachment
10	7	Nut GB/T 17880.4-1999 M4 x 9	120°Small countersunk head riveted nuts
11	1	SC007-5	Pelle deriva / Skin
12	2	SD035	Angolare a petali / Petal angular
13	2	MS21047-3	Anchor nut AN3



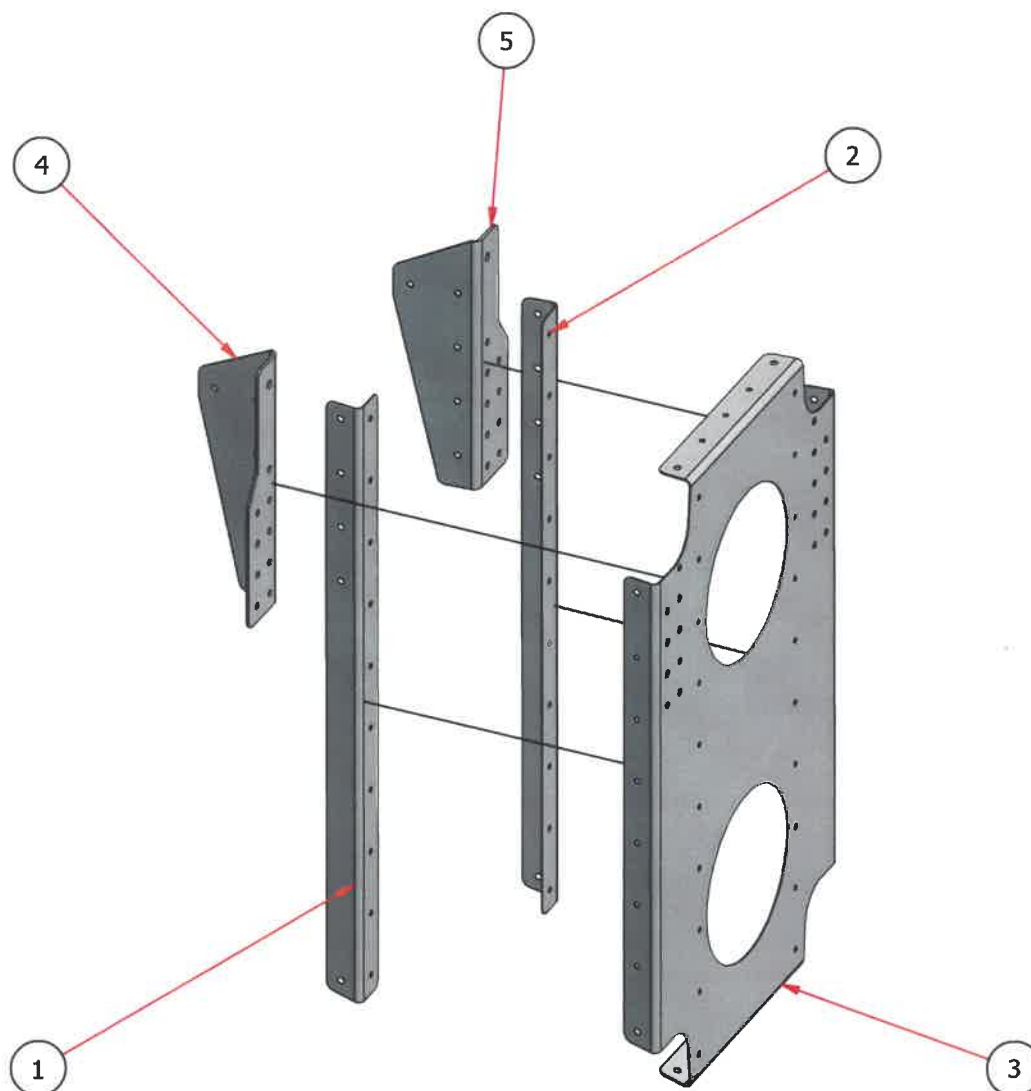
ELENCO PARTI / PART LIST

ELEMENTO / ELEMENT	QTÀ / QTY	NUMERO PARTE / S.N.	DESCRIZIONE / DESCRIPTION
1	1	ST001	Ordinata 1 / Frame 1.
2	1	ST002	Doubler ordinata 1. / Frame doubler 1.



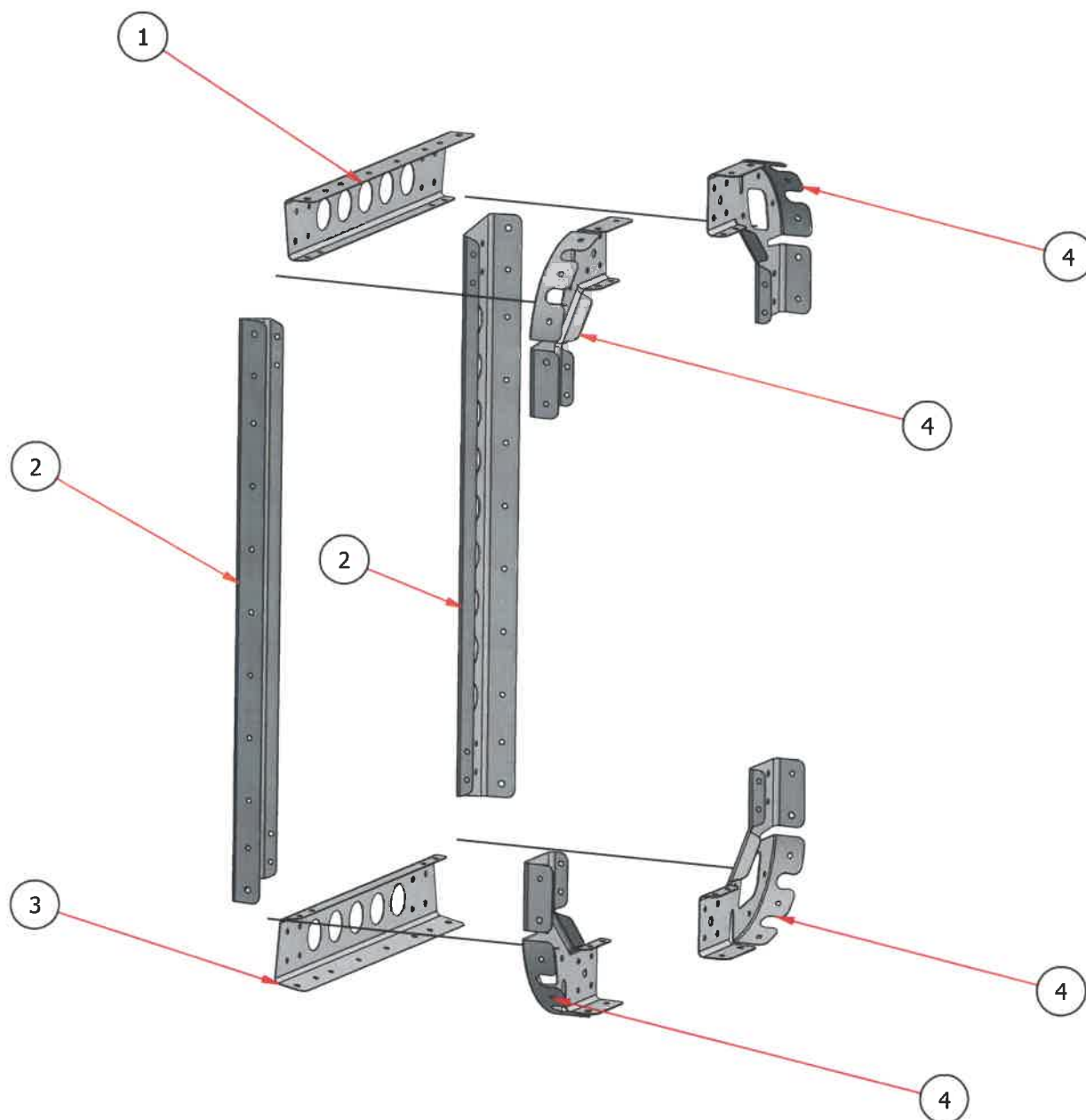
ELENCO PARTI / PART LIST

ELEMENTO / ELEMENT	QTÀ / QTY	NUMERO PARTE / S.N.	DESCRIZIONE / DESCRIPTION
1	1	ST005	Angolare ds rinforzo attacco post. stab. / Right angular for front stab. connection
2	1	ST004	Angolare sn rinforzo attacco post. stab. / Left angular for front stab. connection
3	1	ST003	Ordinata 2. / Frame 2.



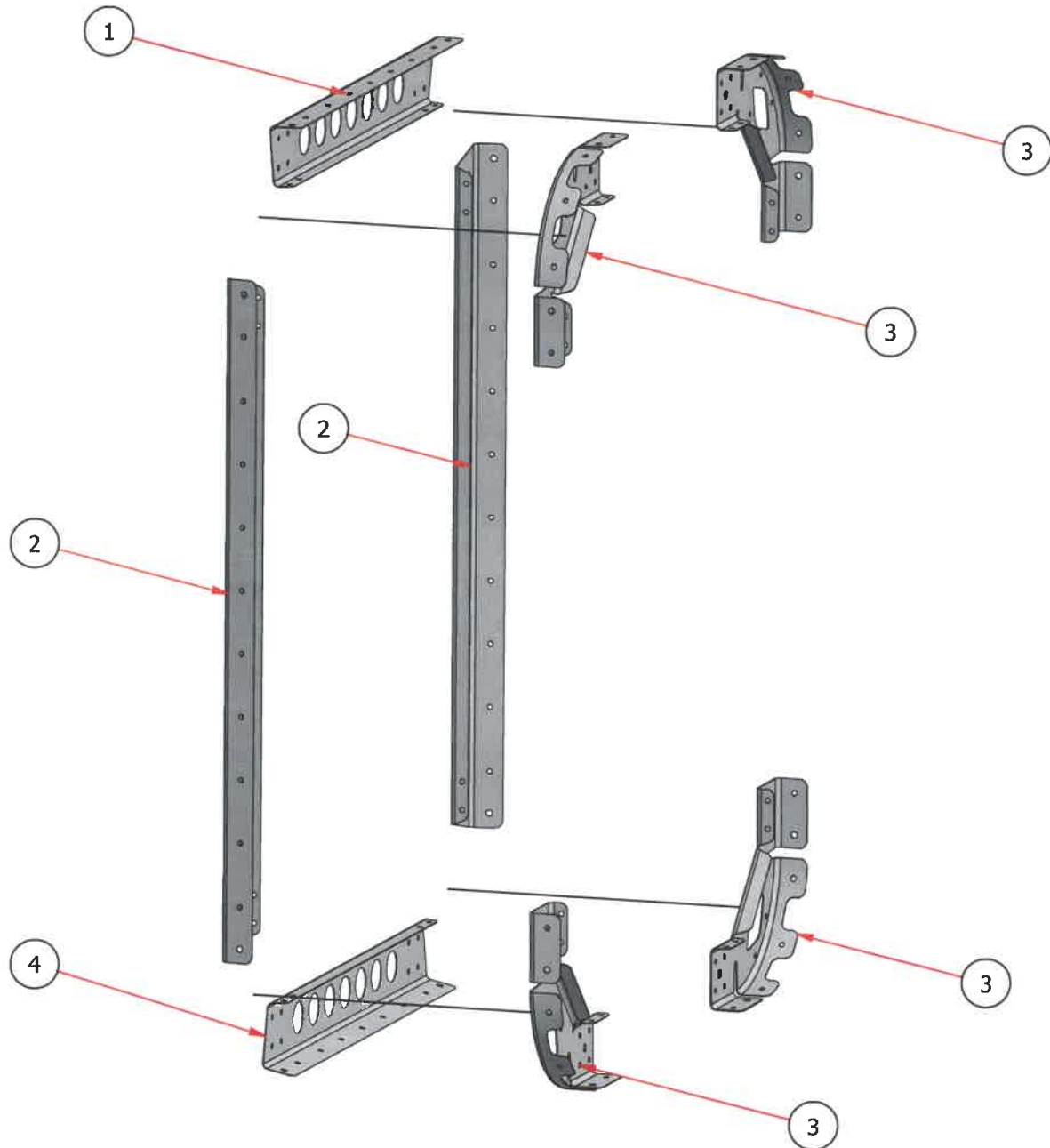
ELENCO PARTI / PART LIST

ELEMENTO / ELEMENT	QTÀ / QTY	NUMERO PARTE / S.N.	DESCRIZIONE / DESCRIPTION
1	1	ST008	Angolare ds rinforzo attacco anteriore stab. / Right angular front stab. reinforcement
2	1	ST007	Angolare sn rinforzo attacco anteriore stabilizzatore / Left angular front stab. reinforcement
3	1	ST006	Ordinata 3 / Frame 3
4	1	ST010	Attacco anteriore ds stabilizzatore / Front right connection for stab.
5	1	ST009	Attacco anteriore sn stab. / Front left connection for stab.



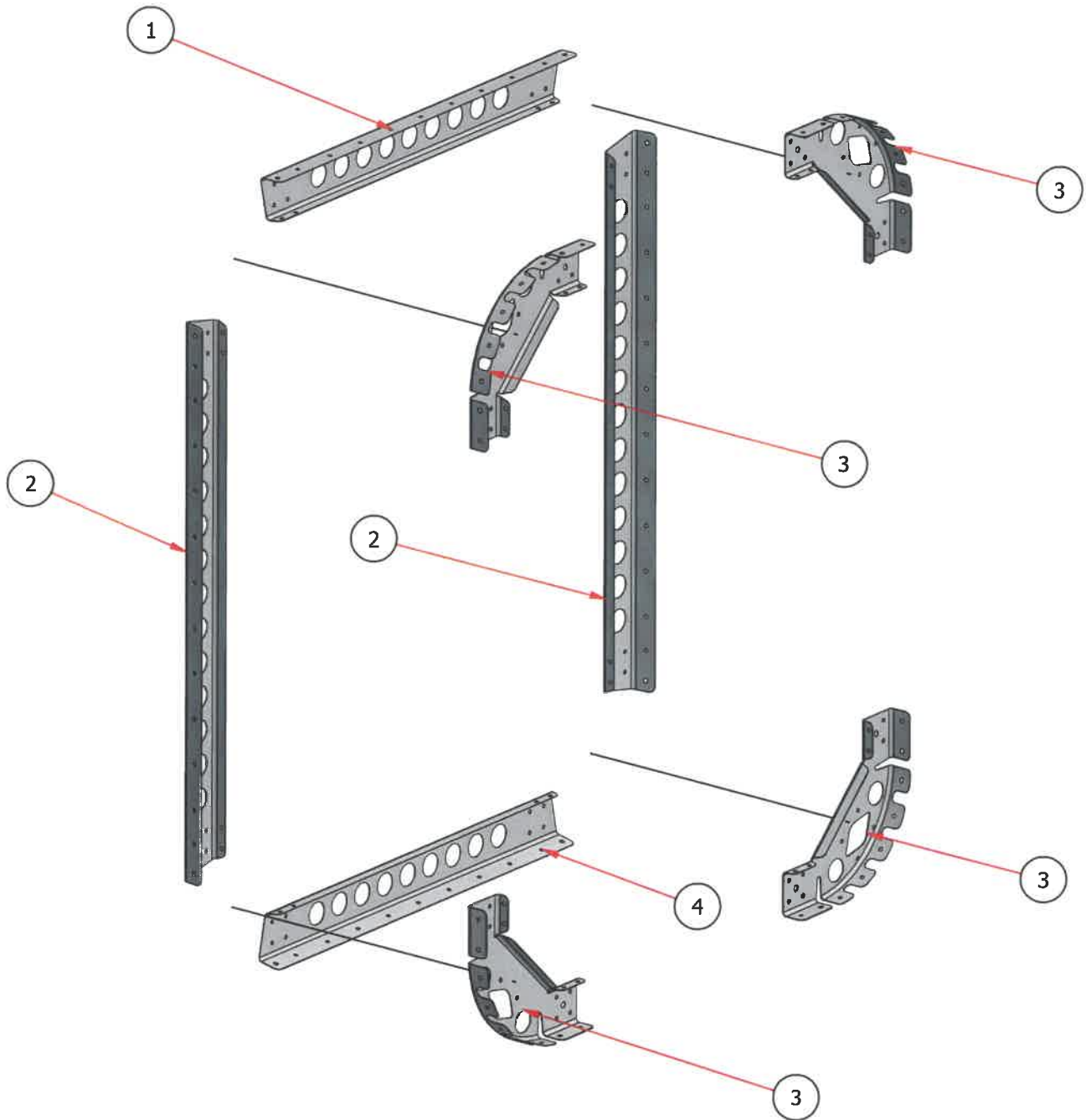
ELENCO PARTI / PART LIST

ELEMENTO / ELEMENT	QTÀ / QTY	NUMERO PARTE / S.N.	DESCRIZIONE / DESCRIPTION
1	1	ST013	Ordinata 4 superiore / Upper frame 4
2	2	ST011	Ordinata 4 laterale / Lateral frame 4
3	1	ST012	Ordinata 4 inferiore / Lower frame 4
4	4	ST014	Raccordo curvo ordinata 4. / Round connection for frame 4.



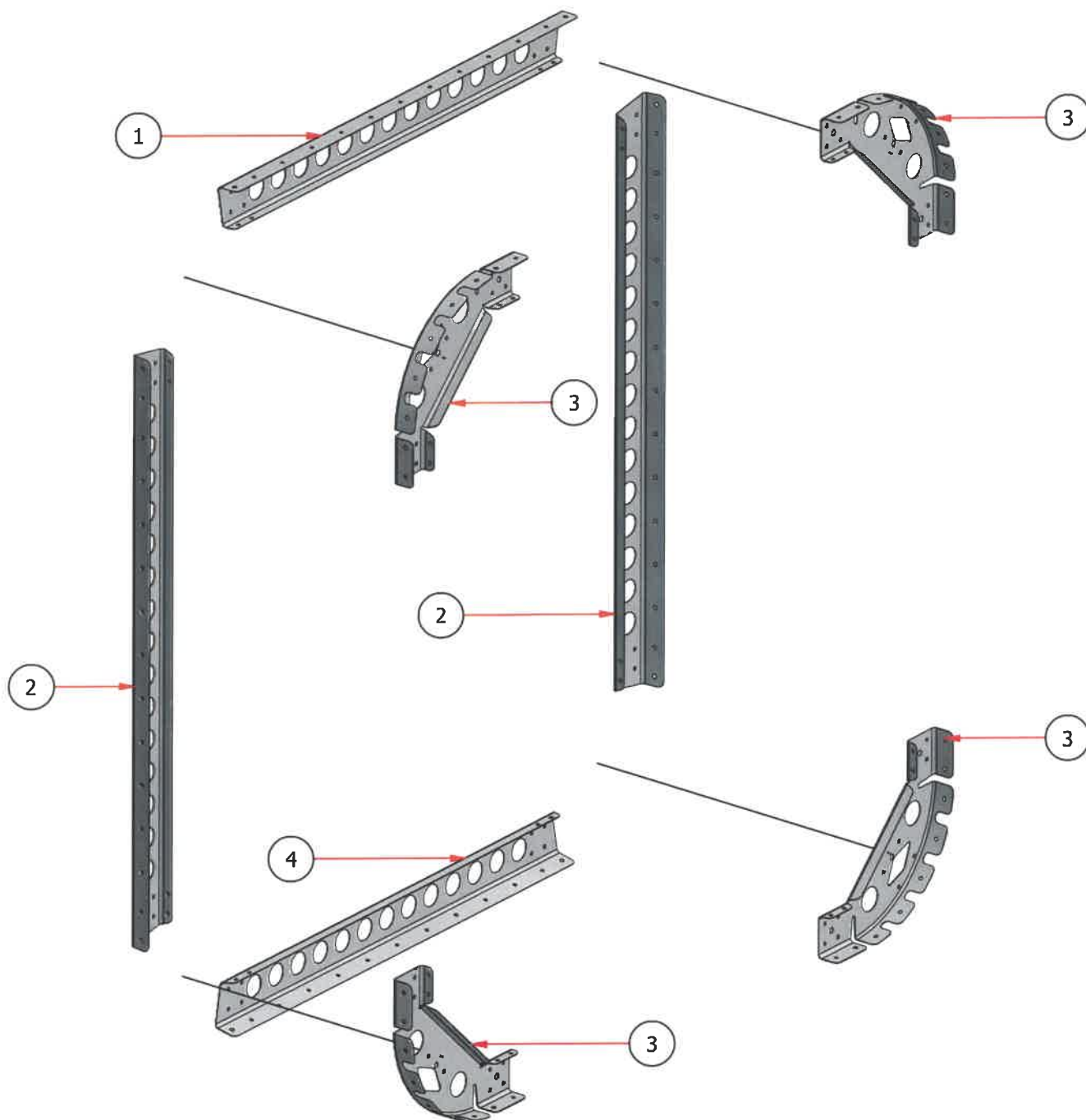
ELENCO PARTI / PART LIST

ELEMENTO / ELEMENT	QTÀ / QTY	NUMERO PARTE / S.N.	DESCRIZIONE / DESCRIPTION
1	1	ST017	Ordinata 5 superiore / Upper frame 5
2	2	ST015	Ordinata 5 laterale / Lateral frame 4
3	4	ST018	Raccordo curvo ordinata 5 / Round connection frame 5
4	1	ST016	Ordinata 5 inferiore / Lower frame 5



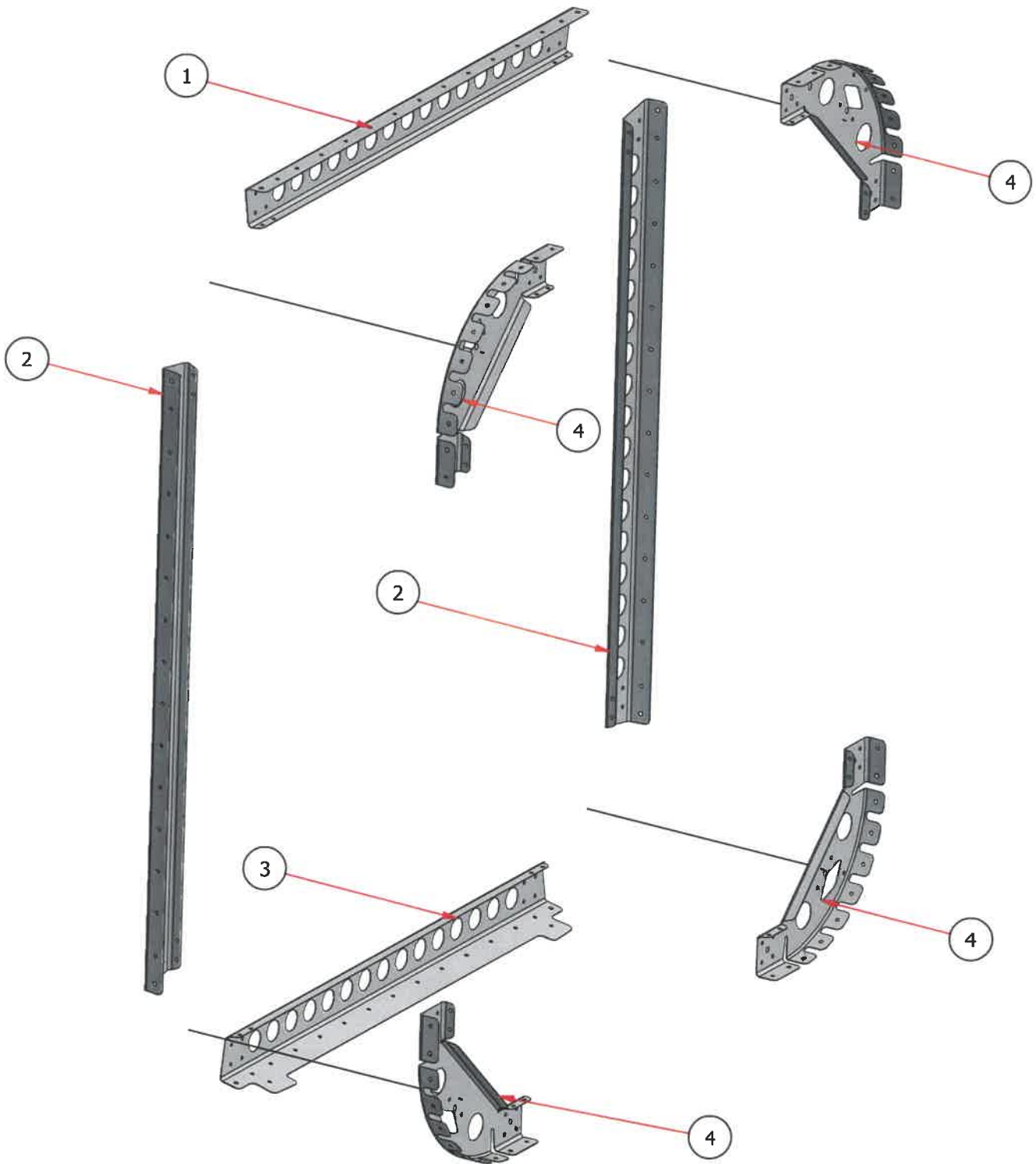
ELENCO PARTI / PART LIST

ELEMENTO / ELEMENT	QTÀ / QTY	NUMERO PARTE / S.N.	DESCRIZIONE / DESCRIPTION
1	1	ST021	Ordinata 6 superiore / Upper frame 6
2	2	ST019	Ordinata 6 laterale / Lateral frame 6
3	4	ST022	Raccordo curvo ordinata 6 / Round connection frame 6
4	1	ST020	Ordinata 6 inferiore / Lower frame 6



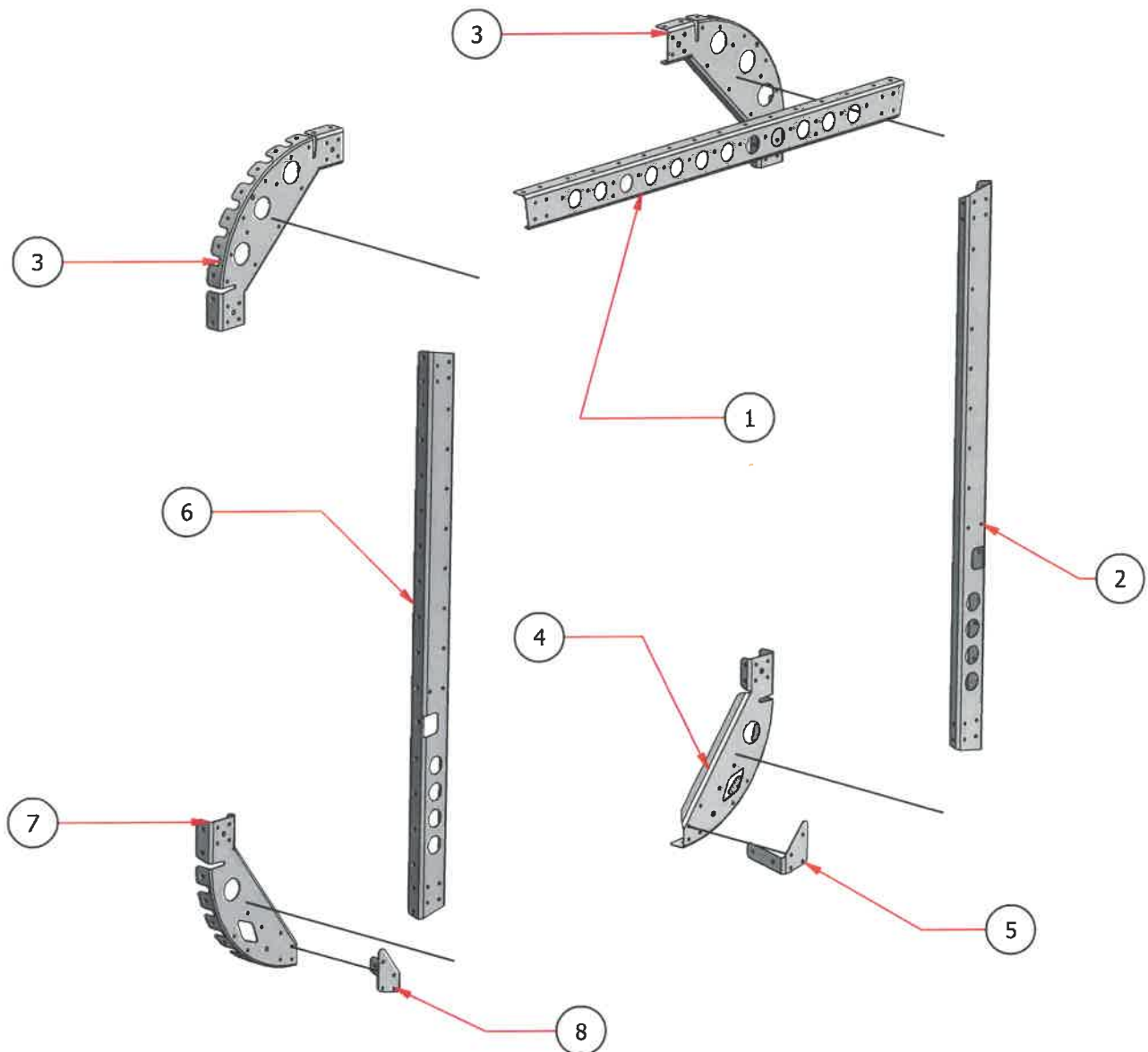
ELENCO PARTI / PART LIST

ELEMENTO / ELEMENT	QTÀ / QTY	NUMERO PARTE / S.N.	DESCRIZIONE / DESCRIPTION
1	1	ST025	Ordinata 7 superiore / Upper frame 7
2	2	ST023	Ordinata 7 laterale / Lateral frame 7
3	4	ST026	Raccordo curvo ordinata 7 / Round connection frame 7
4	1	ST024	Ordinata 7 inferiore / Lower frame 7



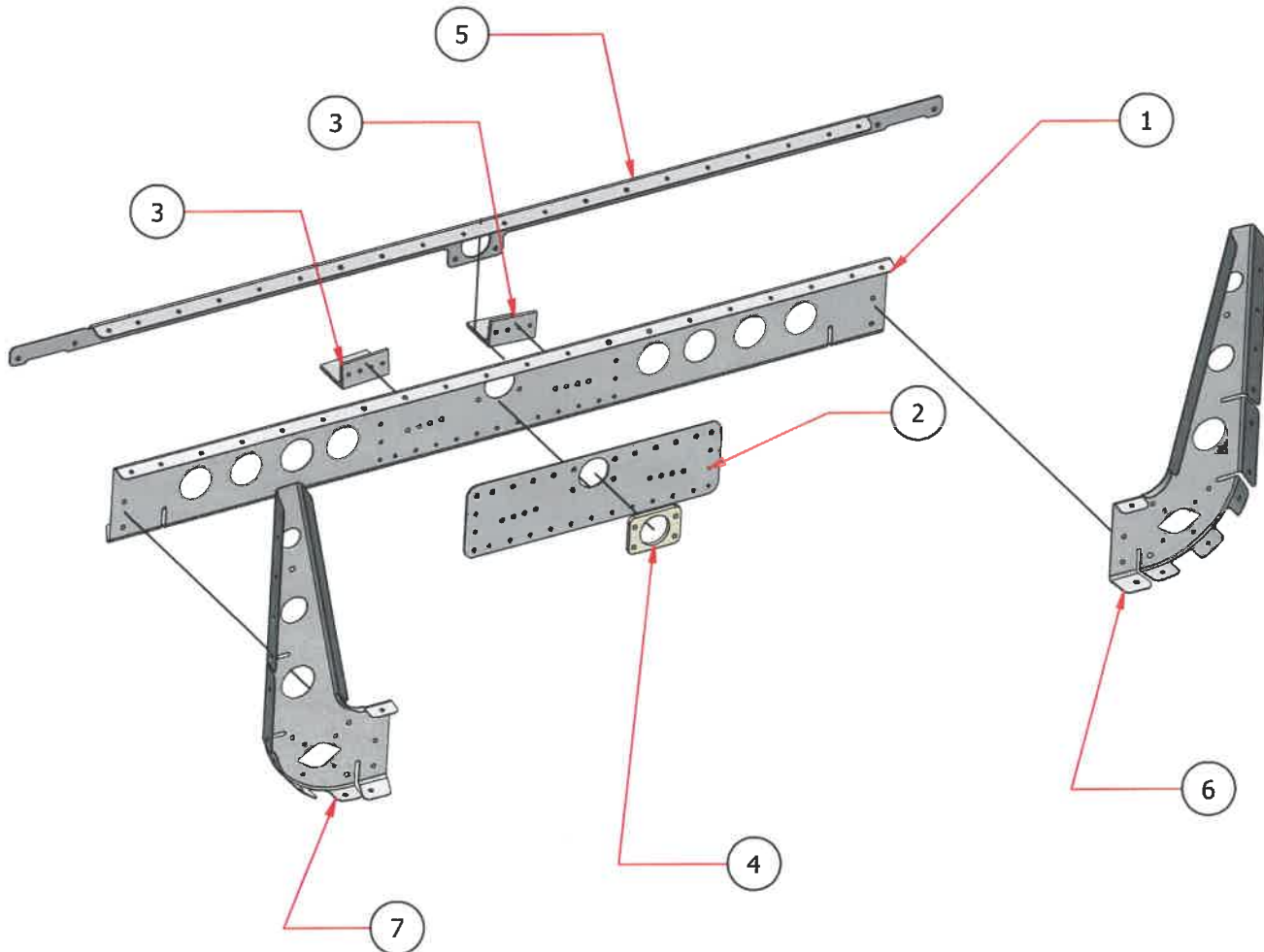
ELENCO PARTI / PART LIST

ELEMENTO / ELEMENT	QTÀ / QTY	NUMERO PARTE / S.N.	DESCRIZIONE / DESCRIPTION
1	1	ST029	Ordinata 8 superiore / Upper frame 8
2	2	ST027	Ordinata 8 laterale / Lateral frame 8
3	1	ST028	Ordinata 8 inferiore / Lower frame 8
4	4	ST030	Raccordo curvo ordinata 8 / Round connection frame 8



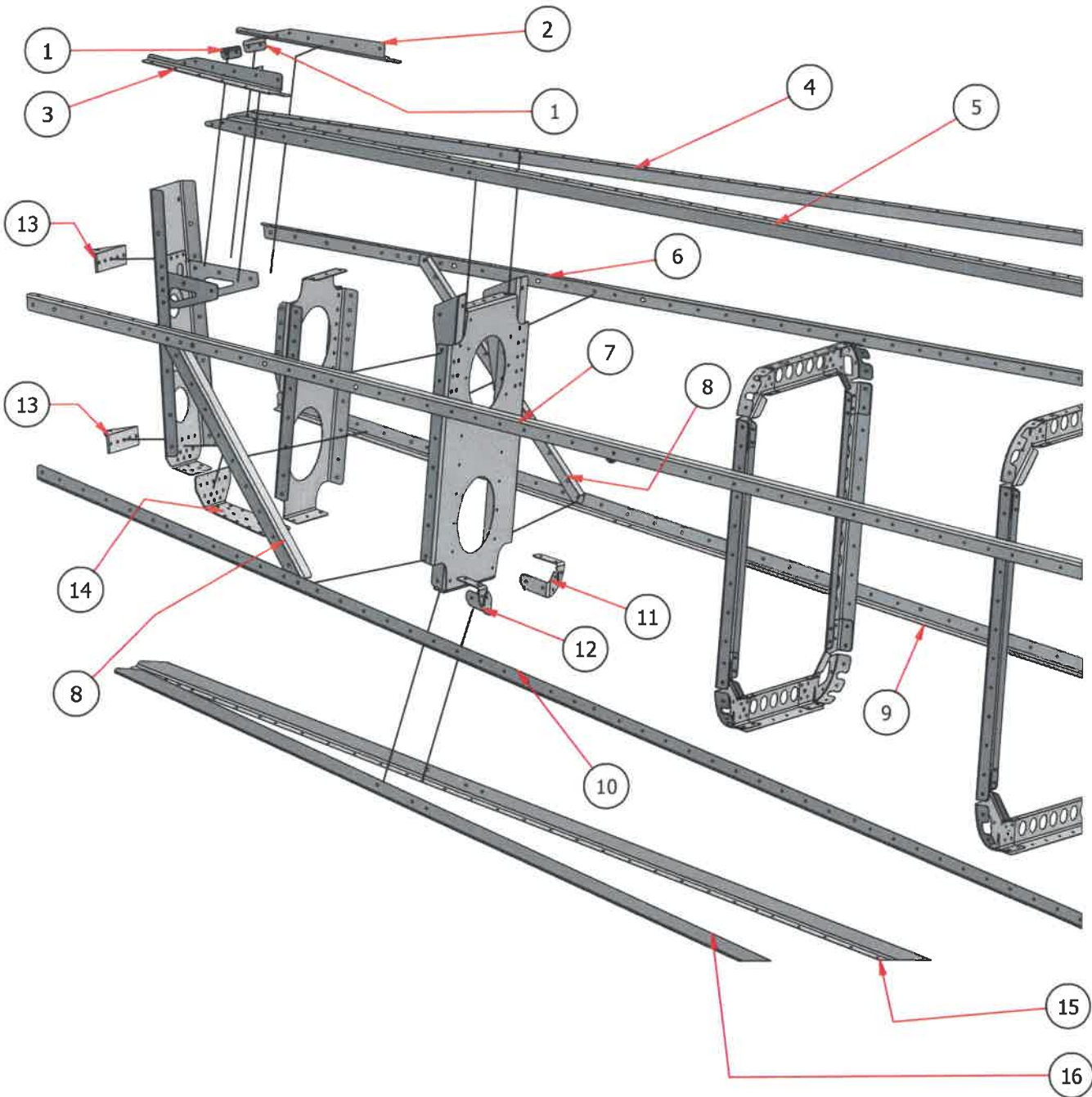
ELENCO PARTI / PART LIST

ELEMENTO / ELEMENT	QTÀ / QTY	NUMERO PARTE / S.N.	DESCRIZIONE / DESCRIPTION
1	1	ST033	Ordinata 9 superiore / Upper frame 9
2	1	ST031	Ordinata 9 laterale sn / Lateral left frame 9
3	2	ST034	Raccordo curvo superiore ordinata 9 / Round upper connection frame 9
4	1	ST035	Raccordo curvo inferiore sn ordinata 9 / Round left lower connection frame 9
5	1	ST037	Angolare sn fissaggio ordinata 9 / Left angular frame 9
6	1	ST032	Ordinata 9 laterale ds / Lateral right frame 9
7	1	ST036	Raccordo curvo inferiore ds ordinata 9 / Round right lower connection frame 9
8	1	ST038	Angolare ds fissaggio ordinata 9 / Right angular frame 9



ELENCO PARTI / PART LIST

ELEMENTO / ELEMENT	QTÀ / QTY	NUMERO PARTE / S.N.	DESCRIZIONE / DESCRIPTION
1	1	ST041	Longherone sostegno torque tube /Longeron for torque tube support
2	1	SF272	Rinforzo longherone interno fusoliera / Doubler for ST041
3	2	SG011	Angolare fincorsa bell crank / Bell crank stop angular
4	1	SC129	Piastra tubo di torsione / Torque tube plate
5	1	ST042	Rinforo longherone torque tube / Torque tube longeron reinforcement
6	1	ST039	Raccordo curvo sn ordinata 10 / Round left connection frame 10
7	1	ST040	Raccordo curvo ds ordinata 10 / Round right connection frame 10





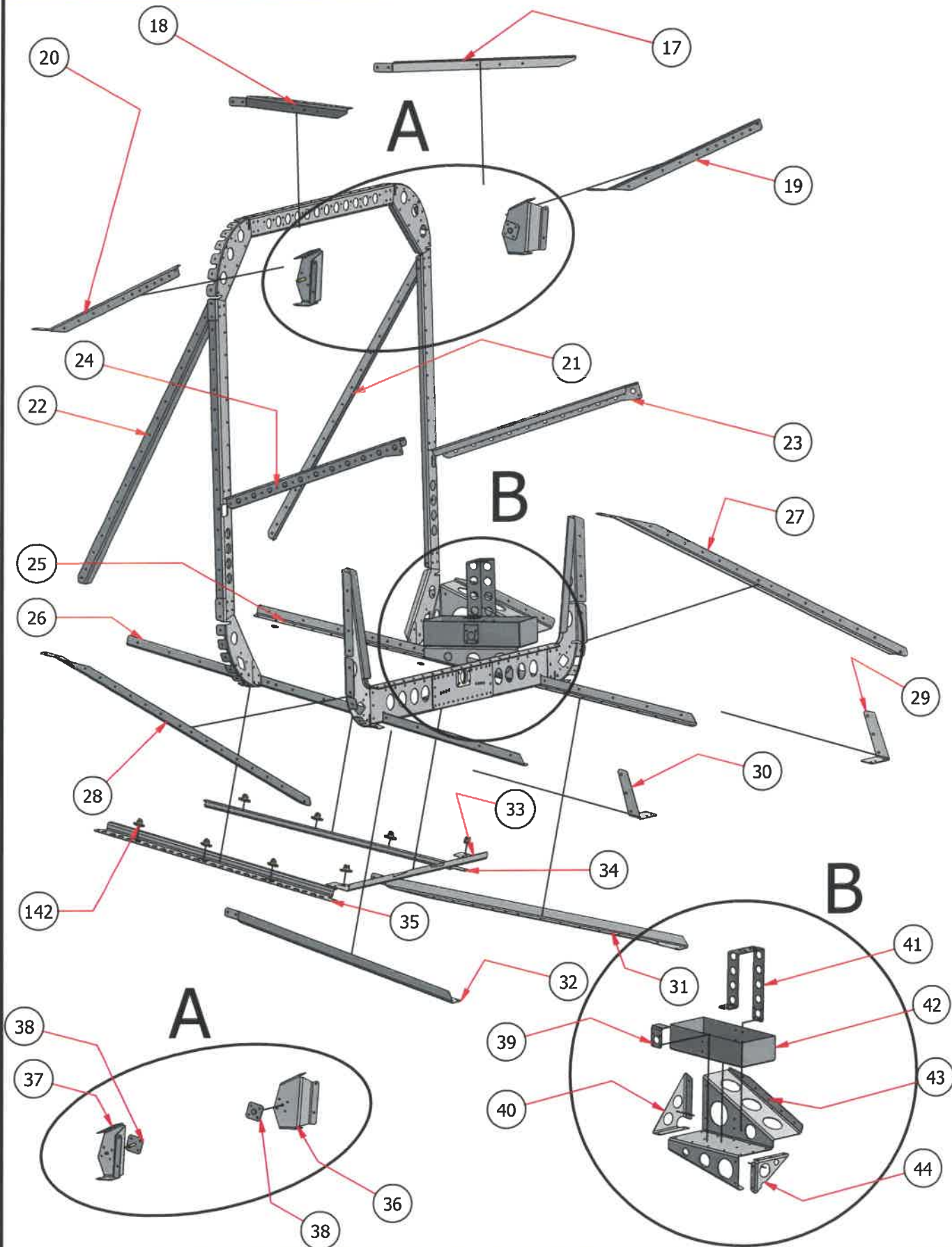
Chapter 6

Fusoliera posteriore / Rear fuselage

Retro fusoliera / Rear fuselage area

ELENCO PARTI / PART LIST

ELEMENTO / ELEMENT	QTÀ / QTY	NUMERO PARTE / S.N.	DESCRIZIONE / DESCRIPTION
1	2	ST071	Finecorsa elevatore / Elevator stop
2	1	ST069	Mensola sn collegamento angolari superiori / Left bracket for upper angular connection
3	1	ST070	Mensola ds collegamento angolari superiori / Right bracket upper angular connection
4	1	ST052	Angolare superiore sn / Left upper angular
5	1	ST053	Angolare superiore ds / Right upper angular
6	1	ST050	Angolare laterale superiore sn / Left upper lateral angular
7	1	ST051	Angolare laterale superiore ds / Right upper lateral angular
8	2	ST067	Angolare diagonale posteriore / Rear diagonal angular
9	1	ST048	Angolare laterale inferiore sn / Left lower lateral angular
10	1	ST049	Angolare laterale inferiore ds / Right lower lateral angular
11	1	ST099	Staffa guida cavo timone sn / Left bracket cable passage
12	1	ST100	Staffa guida cavo timone ds / Right bracket cable passage
13	2	SG010	Cerniera collegamento timone / Rudder hinge
14	1	ST073	Raccordo ordinata 1-angolari inferiori / Frame 1-lower angular connection
15	1	ST046	Angolare inferiore sn / Left lower angular
16	1	ST047	Angolare inferiore ds / Right lower angular
163	6	914015M4	Rivetto filettato M4 / Rivnut M4





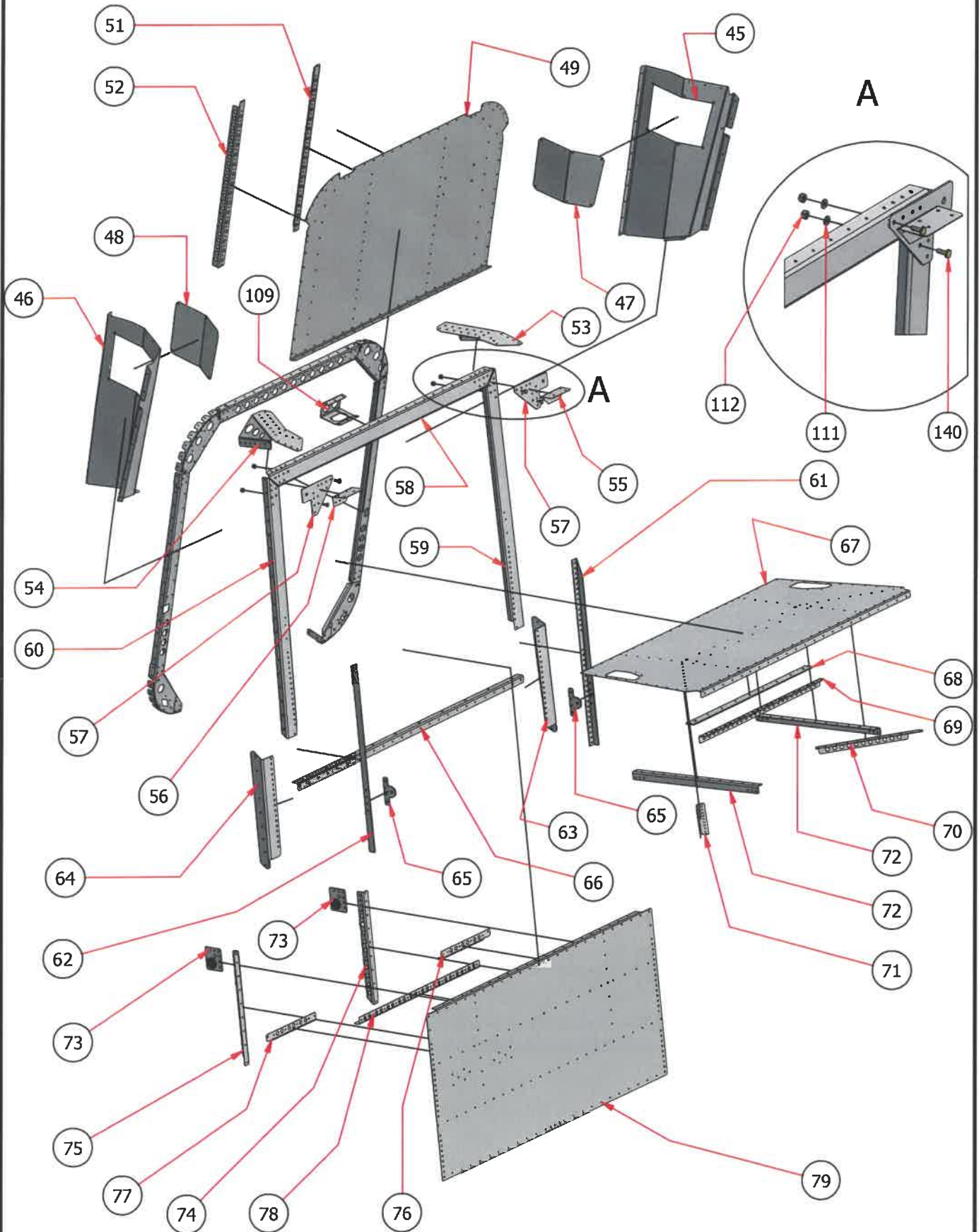
Chapter 6

Fusoliera posteriore / Rear fuselage

Zona anteriore fusoliera / Front fuselage area

ELENCO PARTI / PART LIST

ELEMENTO / ELEMENT	QTÀ / QTY	NUMERO PARTE / S.N.	DESCRIZIONE / DESCRIPTION
17	1	ST085	Angolare raccordo superiore sn / Left up link angular
18	1	ST086	Angolare raccordo superiore ds / Right up link angular
19	1	ST083	Angolare raccordo laterale sup. sn / Left up - lateral link angular
20	1	ST084	Angolare raccordo laterale sup. ds / Right up - lateral link angular
21	1	ST060	Angolare diagonale fusoliera sn / Left diagonal angular
22	1	ST061	Angolare diagonale fusoliera ds / Right diagonal angular
23	1	ST078	Mensola sn piano bagagliaio / Left bracket baggage flat
24	1	ST079	Mensola ds piano bagagliaio / Right bracket for baggage flat
25	1	ST054	Doubler sinistro angolare inferiore fusoliera / Left doubler angular
26	1	ST055	Doubler destro angolare inferiore fusoliera / Right doubler angular
27	1	ST058	Angolare raccordo laterale inf. sn / Left down - lateral link angular
28	1	ST059	Angolare raccordo laterale inferiore destro / Right down lateral link angular
29	1	ST126	Rinforzo ST106 / ST106 reinforcement
30	1	ST127	Rinforzo ST107 / ST107 reinforcement
31	1	ST056	Angolare raccordo inferiore sinistro / Left down angular
32	1	ST057	Angolare raccordo inferiore destro / Right down link angular
33	1	ST066	Supporto anteriore botola / Front trapdoor support
34	1	ST063	Angolare sn botola / Left trapdoor angular
35	1	ST064	Angolare destro botola / Right trapdoor angular
36	1	ST097	Supporto cerniera radice alettone sn / Left root aileron hinge
37	1	ST098	Supporto cerniera radice alettone ds / Right root aileron hinge
38	2	SF341	Piastrina perno alettoni completa / Aileron hinge plate
39	1	SF384-3	Fascia portabatteria corta / Short band
40	1	ST120	Triangolo rinforzo supporto batteria post. / Rear battery bracket
41	1	SF384-2	Fascia portabatteria lunga / Long band
42	1	SF384-1	Scatola batteria / Battery box
43	1	ST094	Staffa supporto batteria / Battery bracket
44	1	ST095	Triangolo batteria anteriore / Front bracket
142	8	932600R1	Sede Camlock





Chapter 6

Fusoliera posteriore / Rear fuselage

Zona bagagliaio / Baggage area

ELENCO PARTI / PART LIST

ELEMENTO / ELEMENT	QTÀ / QTY	NUMERO PARTE / S.N.	DESCRIZIONE / DESCRIPTION
45	1	ST089	Carter sn asta alettone / Left bar guard
46	1	ST090	Carter ds asta alettone / Right rod guard
47	1	ST091	Sportello ispezione asta - leva alettoni / Left rod guard panel
48	1	ST092	Sportello ispezione asta - leva alettoni / Right rod guard panel
49	1	ST077	Chiusura baule / Baggage bottom
50	1	ST093	Supporto razzo paracadute / Rocket support
51	1	SL046	Angolare laterale sn rinforzo / Left reinforcement angular
52	1	SL047	Angolare laterale ds rinforzo / Right angular reinforcement
53	1	ST043	Raccordo sn cabanne - fusoliera / Left cabin - fuselage connection
54	1	ST044	Raccordo ds cabanne - fusoliera / Right cabin - fuselage connection
55	1	SF238	Flangia sn unione fusoliera - cabanne / Left cabin - fuselage connection bracket
56	1	SF239	Flangia ds unione fusoliera cabanne / Right cabin - fuselage connection bracket
57	2	SF294	Attacco posteriore ali / Rear wing connection
58	1	ST130	Longherone posteriore cabina / Rear cabin longeron
59	1	SF202	Profilo verticale ordinata abitacolo sn / Left vertical strut
60	1	SF203	Profilo verticale ordinata abitacolo ds / Right vertical strut
61	1	SF370-1	Estruso schianale sn / Left angular
62	1	SF370-2	Estruso schienale ds / Right angular
63	1	SF275	Angolare sn cabina / Left lower angular
64	1	SF276	Angolare ds cabina / Right lower angular
65	2	SF302rev01	Attacco esterno cinture di sicurezza / Safety belts side connection
66	1	SF092	Angolare schienale / Back seat angular
67	1	ST076	Fondo bagagliaio / Baggage top
68	1	ST088	Piastra attacco cinture / Safety belts plate
69	1	ST087	Angolare rinforzo fondo baule / Baggage top angular
70	1	ST081	Rinforzo diagonale sn fondo baule / left baggage top diagonal angular
71	1	ST082	Rinforzo diagonale ds fondo baule / Right baggage top diagonal angular
72	2	ST080	Longherone fondo bagagliaio / Baggage top longeron
73	2	SF265	Sostegno miscelatore flap costampato / Flaperon mixer plate



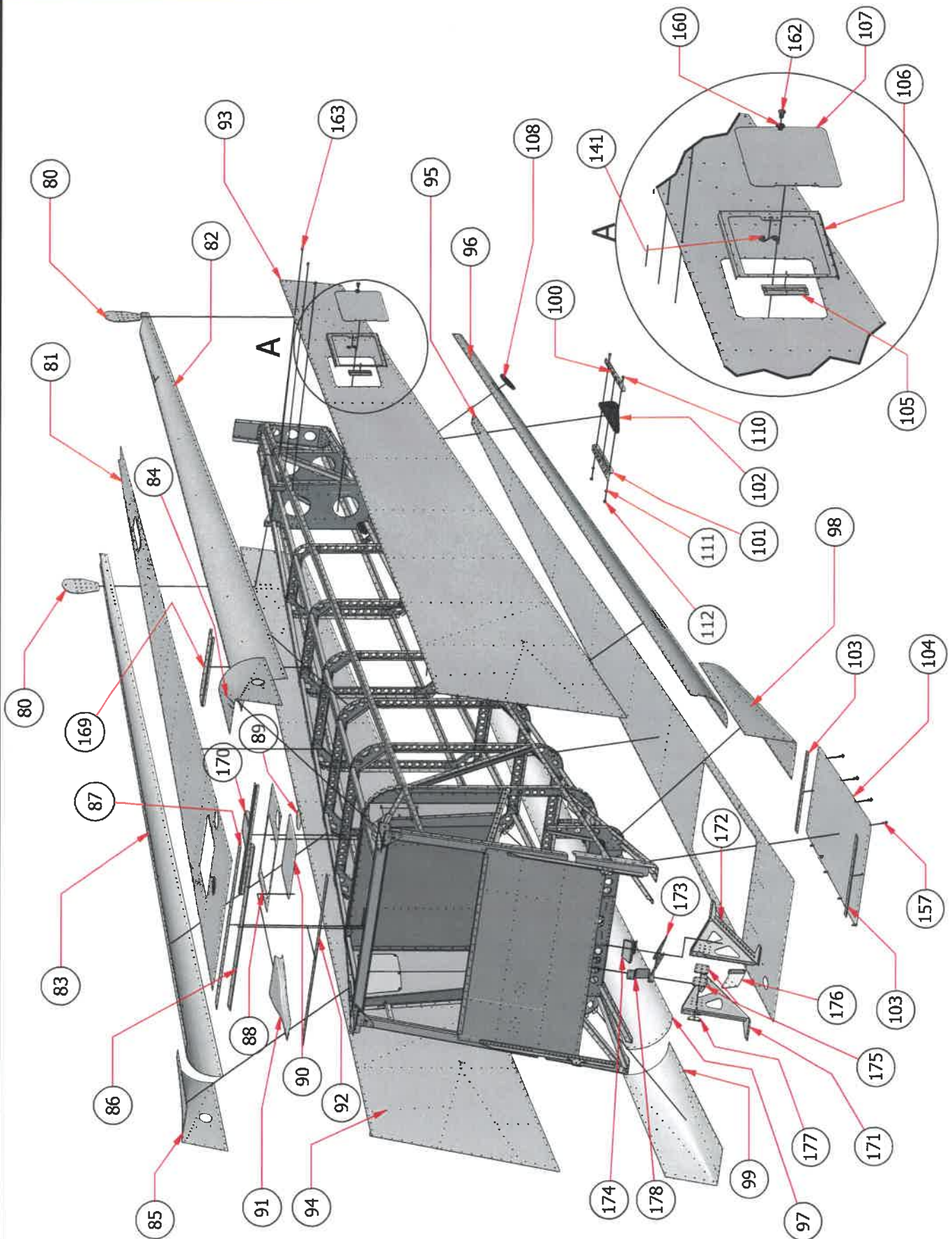
Chapter 6

Fusoliera posteriore / Rear fuselage

Zona bagagliaio / Baggage area

ELENCO PARTI / PART LIST

ELEMENTO / ELEMENT	QTÀ / QTY	NUMERO PARTE / S.N.	DESCRIZIONE / DESCRIPTION
74	1	SF213	Corrente miscelatore sn / Left angular for flaperon mixer
75	1	SF214	Corrente miscelatore ds / Right angular for flaperon mixer
76	1	SF216	Angolare sn rinforzo schienale / Left angular back seat reinforcement
77	1	SF217	Angolare ds rinforzo schienale / Right angular back seat reinforcement
78	1	SF215	Angolare schienale / Back seat angular
79	1	SF081	Schienale / Back seat
111	4	AN960-3	Rondella / Washer AN3
112	4	MS20365-3	Dado autobloccante / Stopnut AN3
140	4	AN3-04A	Vite/Bolt AN4-04A





Chapter 6

Fusoliera posteriore / Rear fuselage

Rivestimenti / Skins

ELENCO PARTI / PART LIST

ELEMENTO / ELEMENT	QTÀ / QTY	NUMERO PARTE / S.N.	DESCRIZIONE / DESCRIPTION
80	2	ST072	Piastra attacco anteriore stabilizzatore / Front stabilator plate
81	1	ST114	Rivestimento superiore fusoliera / Upper fuselage skin
82	1	ST108	Raccordo lungo superiore sn / Left longer upper coupling
83	1	ST109	Raccordolungo superiore ds / Right longer upper coupling
84	1	ST110	Raccordo corto superiore sn / Left shorter upper coupling
85	1	ST111	Raccordo corto superiore ds / Right shorter upper coupling
86	1	SL072	Raccordo inferiore tetto / Lower roof connection
87	1	ST045	Raccordo tetto - lexan / Lexan - roof connection
88	1	ST121	Cornice sostegno botole paracadute - razzo / Parachute - rocket frame
89	1	ST123	Botola uscita razzo / Rocket trapdoor
90	1	ST122	Botola uscita paracadute / Parachute trapdoor
91	1	ST096	NACA / NACA air outlet
92	1	SL071	Raccordo superiore tetto / Upper roof connection
93	1	ST102	Rivestimento laterale sn fusoliera / Left lateral skin
94	1	ST103	Rivestimento laterale ds fusoliera / Right lateral skin
95	1	ST112	Rivestimento inferiore fusoliera / Lower skin
96	1	ST104	Raccordo lungo inferiore sn / Left lower long coupling
97	1	ST105	Raccordo lungo inferiore ds / Right lower long coupling
98	1	ST106	Raccordo corto inferiore sn / Left lower short coupling
99	1	ST107	Raccordo corto inferiore ds / Right lower short coupling
100	1	ST074	Angolare sostegno pattino di coda sn / Left tail skid angular
101	1	ST075	Angolare sostegno pattino di coda ds / Right tail skid angular
102	1	SF355	Pattino di coda / Tail skid
103	2	ST065	Flangia fissaggio bootola ispezione / Trapdoor flange
104	1	ST113	Botola ispezione fusoliera / Fuselage trapdoor inspection
105	1	SF141	Cerniera alluminio / Trapdoor hinge
106	1	SF057	Cornice sportello batteria / Side trapdoor frame
107	1	SF152	Sportello batteria / Side trapdoor
108	2	ST128	Passaparete cavi timone / Grommet for rudder cables
109	1	SL069	Porta lampada / Cabin light support



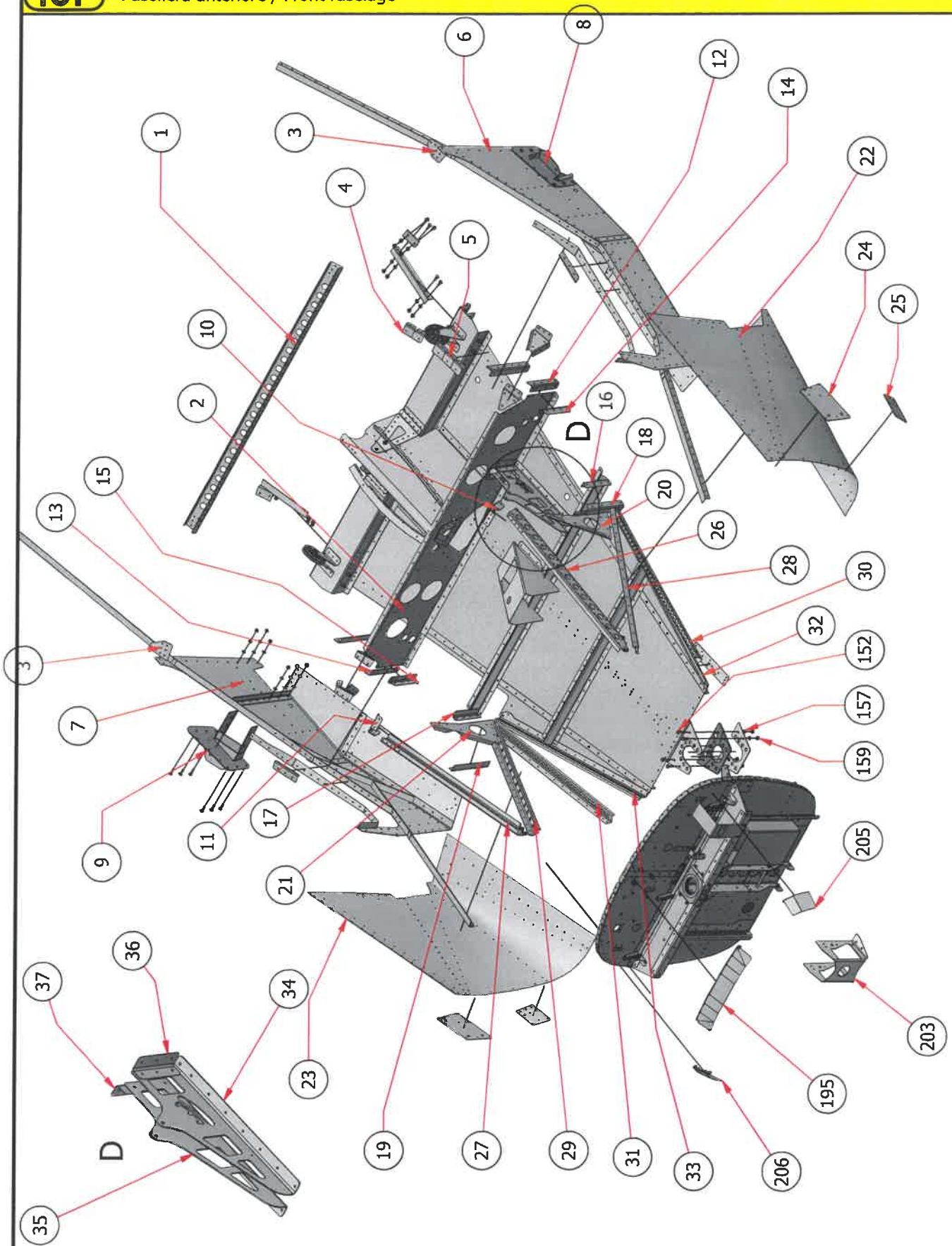
ELENCO PARTI / PART LIST

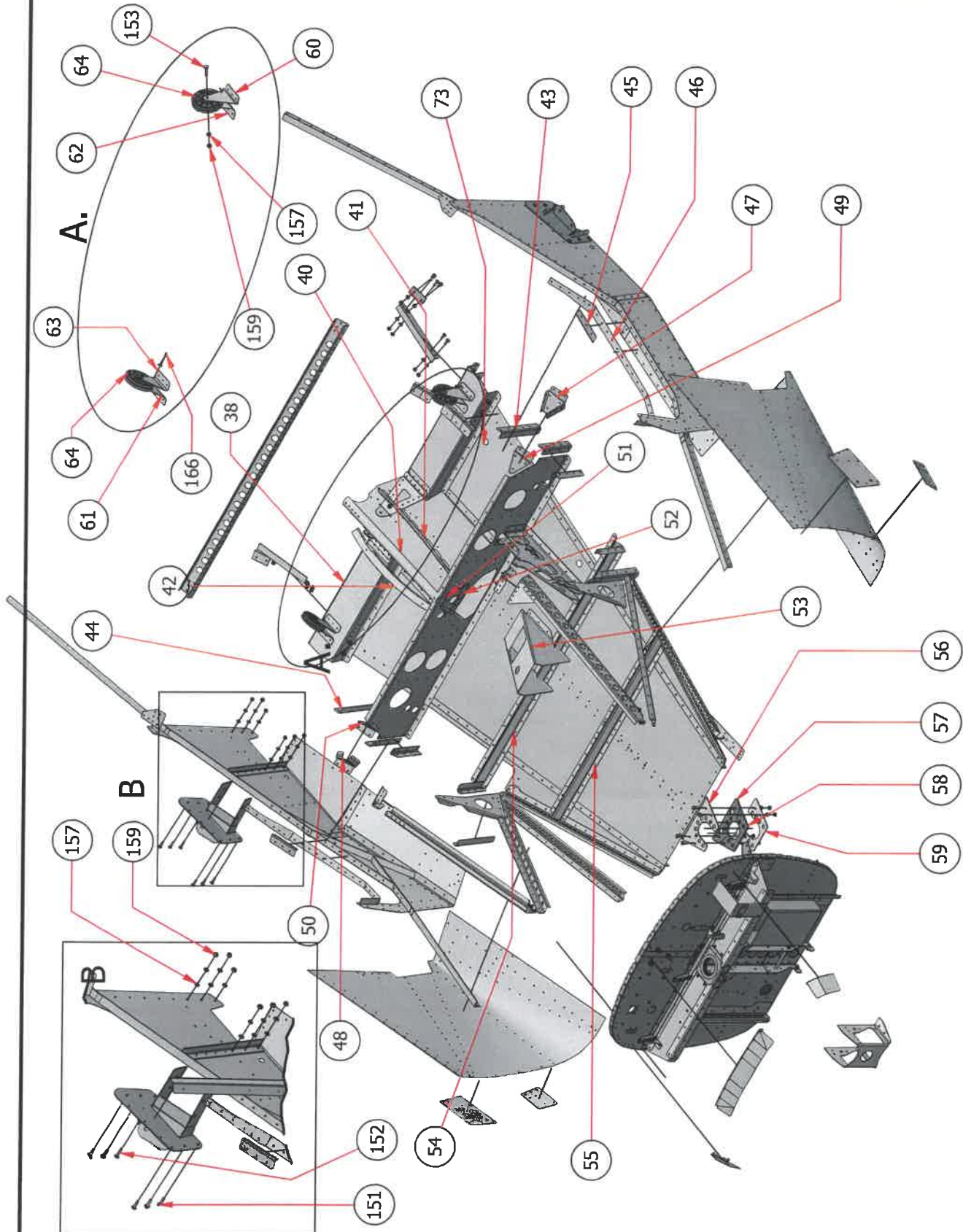
ELEMENTO / ELEMENT	QTÀ / QTY	NUMERO PARTE / S.N.	DESCRIZIONE / DESCRIPTION
110	2	AN3-06A	Vite/Bolt AN3-06A
111	4	AN960-3	Rondella / Washer AN3
112	4	MS20365-3	Dado autobloccante / Stopnut AN3
140	4	AN3-04A	Vite/Bolt AN4-04A
141	1	93AJS225	Molla per Dzus
142	8	932600R1	Sede Camlock
157	8		Camlock
160	1	93A00000	Rondellaper dzus / Dzus washer
161	8	932600RD	Rondella dentellata di ritegno / Teeth washer
162	1	AJ5-30	Dzus AJ5-30
163	6	914015M4	Rivetto filettato M4 / Rivnut M4
169	1	ST158	Supporto antenna / Antenna bracket
170	1	ST156	Angolare supporto antenna / Antenna angle
171	1	ST381	Staffa ds bilancino cabra/picchia
172	1	ST380	Staffa sn bilancino cabra/picchia
173	1	ST382	Piastra chiusura staffe
174	1	ST385	Finecorsa a cabrare
175	2	ST383	Doubler staffa bilancino
176	1	ST394	Rinforzo staffa sn bilancino
177	1	ST393	Fermo per vite
178	1	ST384	Finecorsa a picchiare

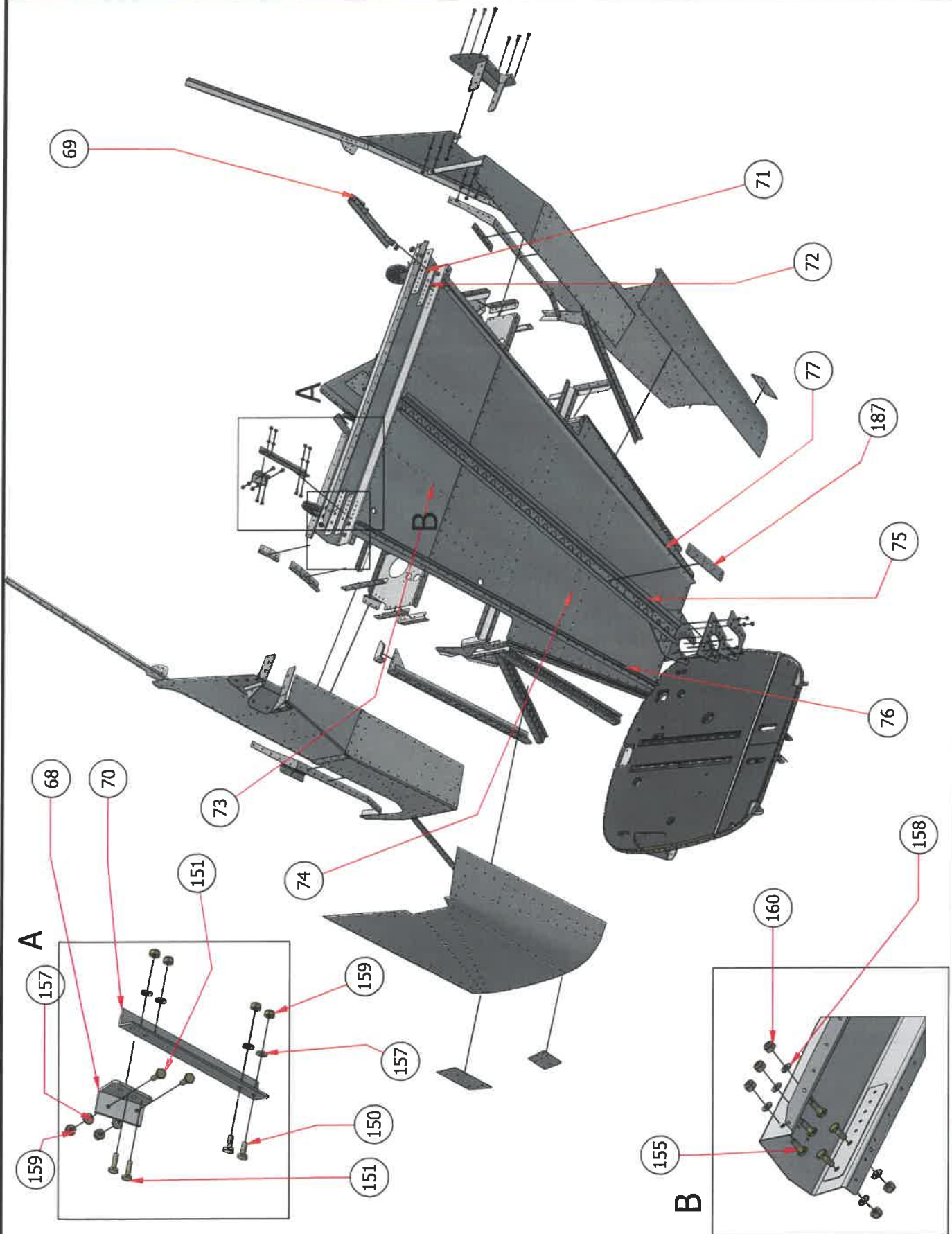


Chapter 7

Fusoliera anteriore / Front fuselage



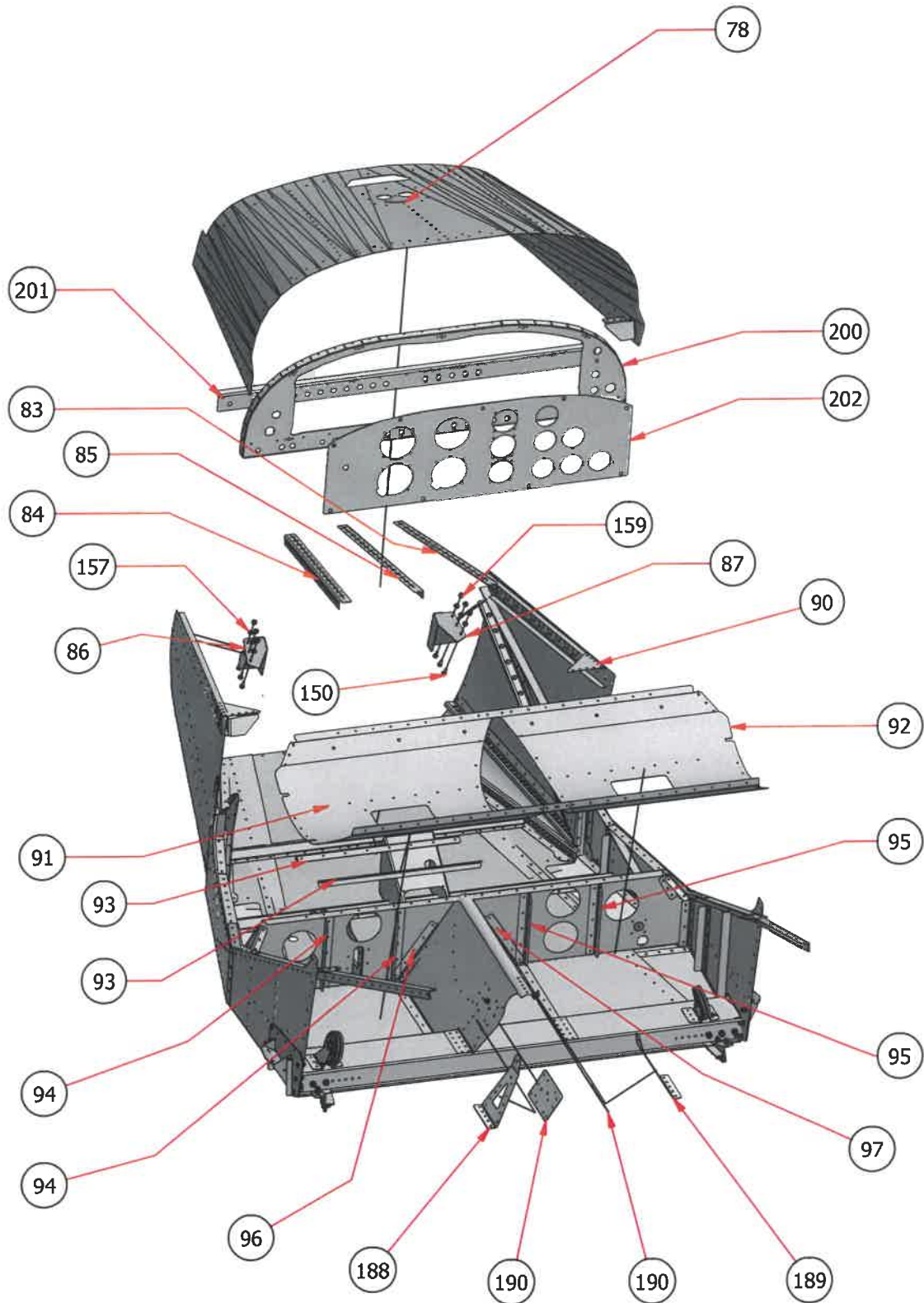


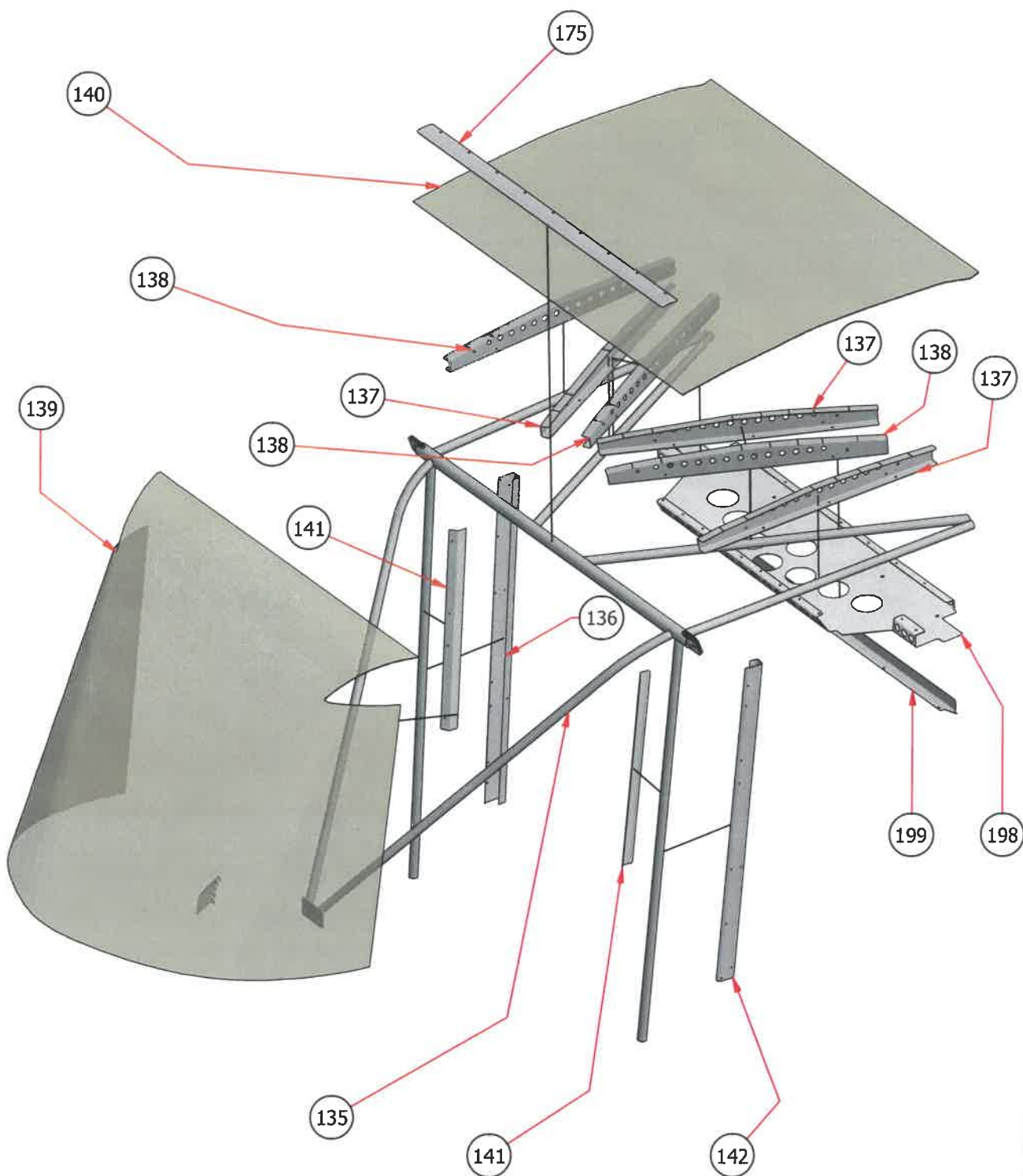


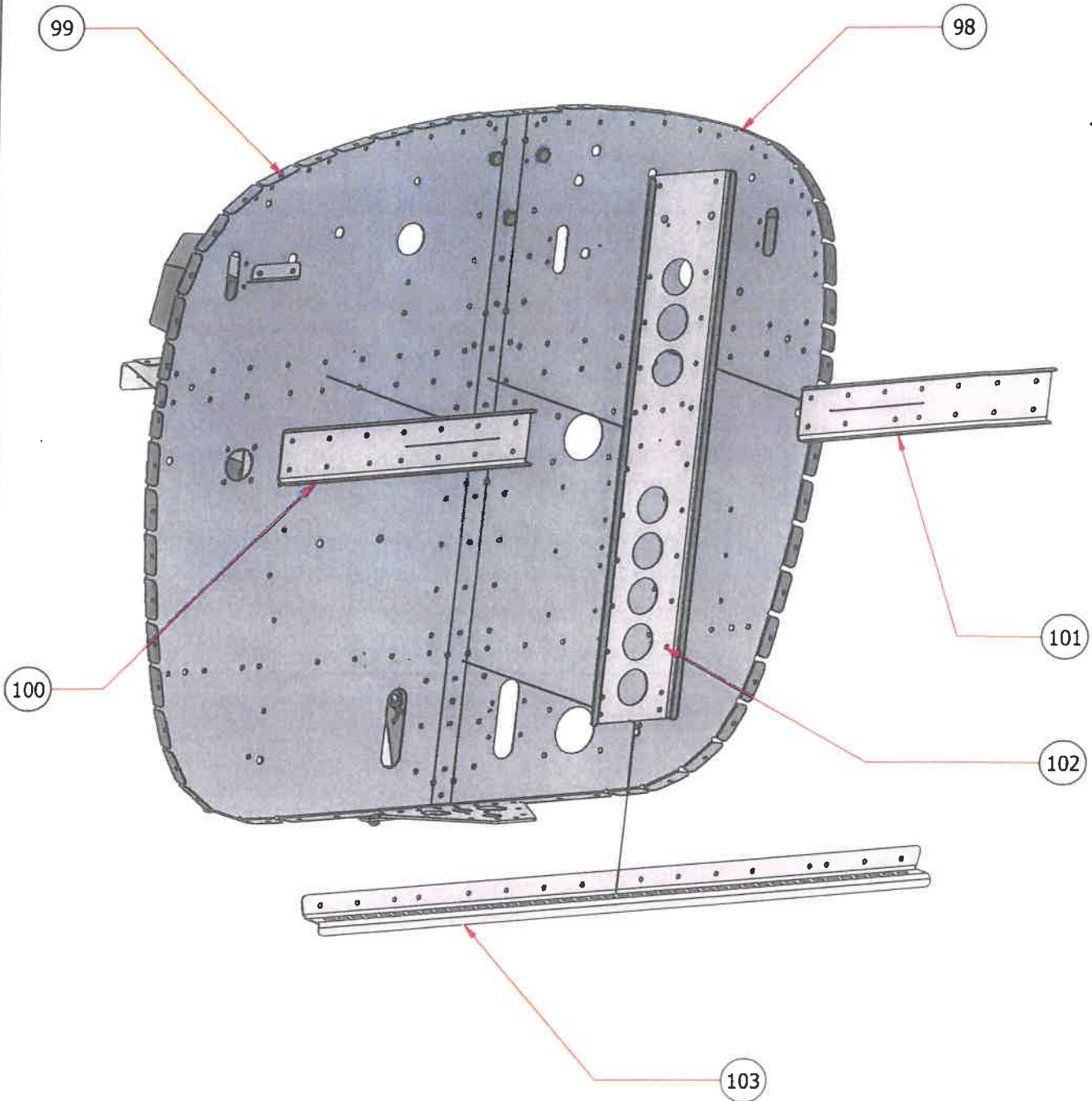


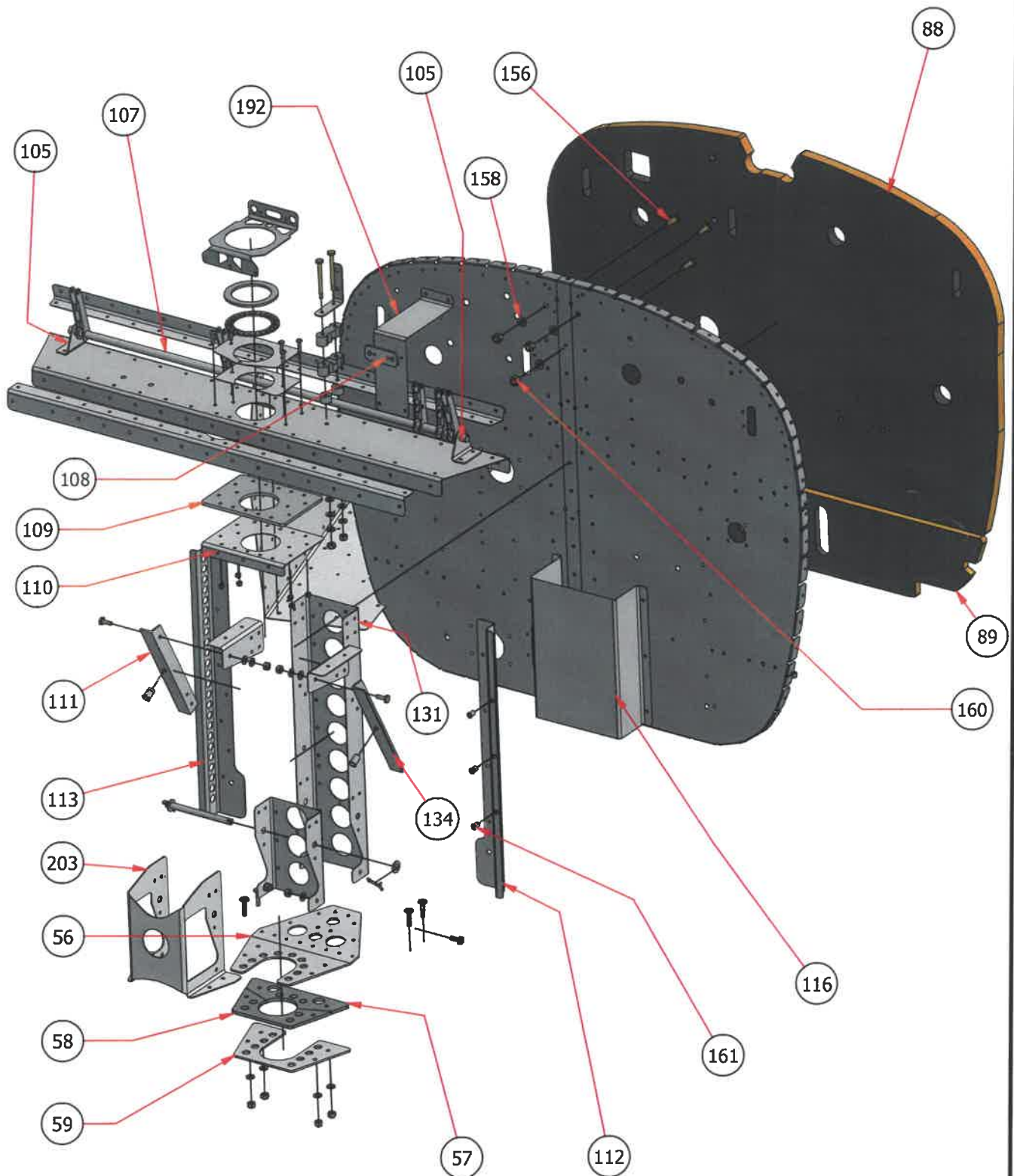
Chapter 7

Fusoliera anteriore / Front fuselage





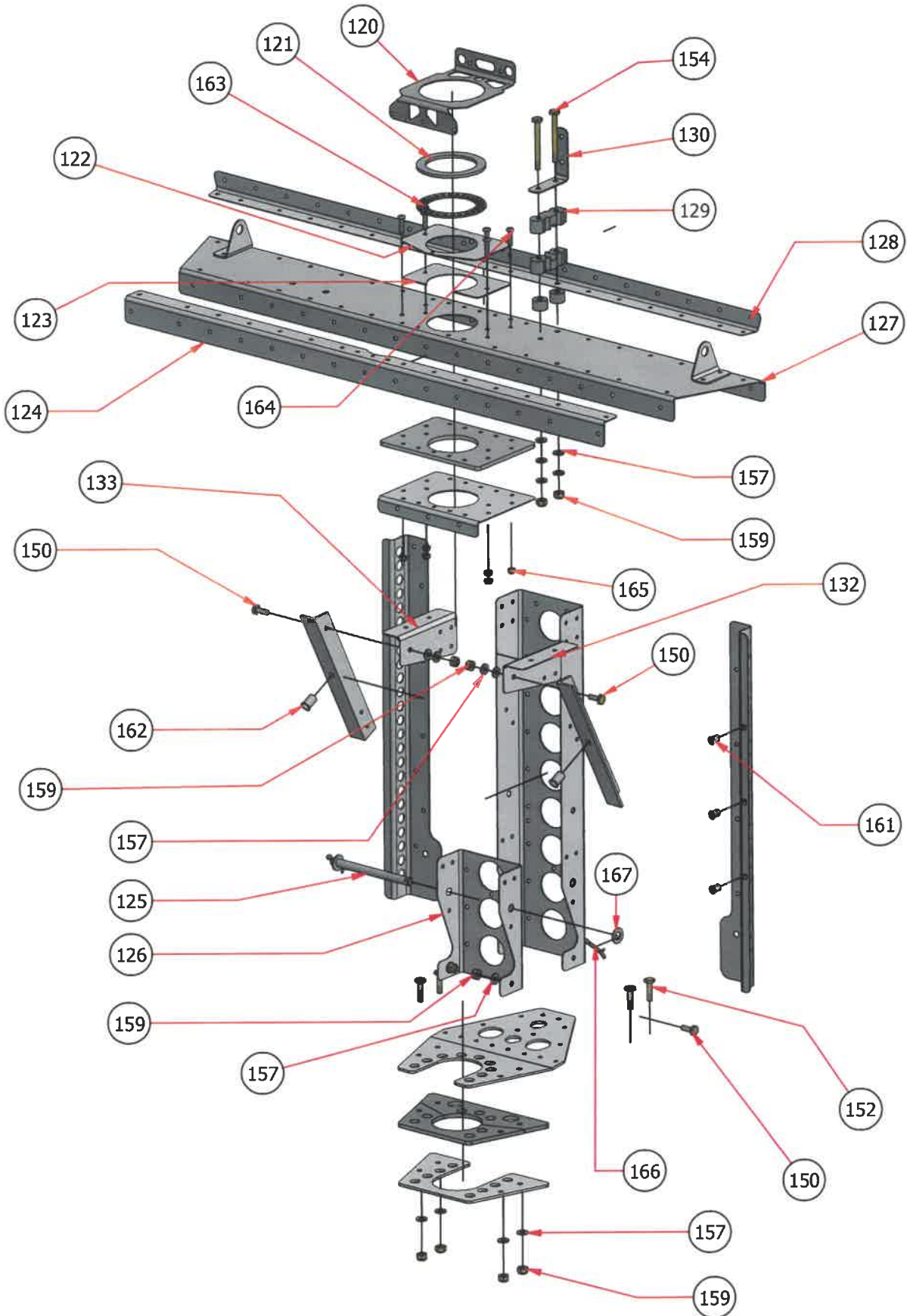






Chapter 7

Fusoliera anteriore / Front fuselage





Chapter 7

Fusoliera anteriore / Front fuselage

ELENCO PARTI / PART LIST

ELEMENTO / ELEMENT	QTÀ / QTY	NUMERO PARTE / S.N.	DESCRIZIONE / DESCRIPTION
2	1	SL064	Longherone sedili / Seats longheron
3	2	SL025	Collegamento estruso / Angular connection
4	1	SF086	Sostegno laterale sn sedile piccolo / Short left reinf. for seats
5	1	SF088	Sostegno laterale sn medio sedile / Left seat wall angular
6	1	SS404	Fianchetto sn / Left wall
7	1	SS405	Fianchetto ds / Right wall
8	1	SS050 XL	Attacco montanti sn / Left strut attachment
9	1	SS051 XL	Attacco montanti ds / Right strut attachment
10	1	SL062	Raccordo per traversa cruscotto SN / Left control panel connection
11	1	SL063	Raccordo per traversa cruscotto ds / Right control panel connection
12	1	SL019	Angolare 4 fiancata sn / Left wall angular nr.4
13	1	SL020	Angolare 4 fiancata ds / Right wall angular nr.4
14	1	SL017	Angolare 3 fiancata sn / Left wall angular nr.3
15	1	SL018	Angolare 3 fiancata ds / right wall angular nr.3
16	1	SL015	Angolare 2 fiancata sn / Left wall angular nr.2
17	1	SL016	Angolare 2 fiancata ds / Right wall angular nr.2
18	1	SL013	Angolare 1 fiancata sn / Left wall angular nr.1
19	1	SL014	Angolare 1 fiancata ds / Right wall angular nr.1
20	1	SF153	Rinforzo laterale cabina sn / Lateral left reinforcement
21	1	SF154	Rinforzo laterale cabina ds / Lateral right reinforcement
22	1	SL036	Fiancatina sn / Left wall
23	1	SL037	Fiancatina ds / Right wall
24	2	SF241	Piastra superiore attacco cofano / Cowling higher plate
25	2	SF240	Piastra rinforzo fissaggio cofano / Cowling plate
26	1	SL028	"C" rinforzo fianchetto cabina sn / Left front wall "C" reinf.
27	1	SF156	"C" rinforzo fianchetto cabina ds / Right front wall "C" reinf.
28	1	SL030	Correntino 3 fianco sn cabina / Left wall angular nr.3
29	1	SL031	Correntino 3 fianco ds cabina / Right wall angular nr.3
30	1	SL032	Correntino 1 fianco sn cabina / Left wall angula nr.1
31	1	SL033	Correntino 1 fianco ds cabina / Right wall angular nr.1
32	1	SL034	Correntino 2 fianco sn cabina / Left wall angular nr.2
33	1	SL035	Correntino 2 fianco ds cabina / Right wall angular



ELENCO PARTI / PART LIST

ELEMENTO / ELEMENT	QTÀ / QTY	NUMERO PARTE / S.N.	DESCRIZIONE / DESCRIPTION
34	1	SF279-1	Guida leva flap sn / Left flaps guide
35	1	SF279-2	Guida leva flap ds / Right flap guide
36	1	SF067	Angolare leva flap sn / Left flaps lever angular
37	1	SF068	Angolare leva flap ds / Right flap lever angular
38	1	SL128	Omega carrello / Main spring channel
40	1	SL127	Tunnel cloche / Stick tunnel
41	1	SF090	Sostegno grande sedile sn / Support for left seat
42	1	SF091	Sostegno grande sedile ds / Support for right seat
43	1	SF158	Angolare sn fianchetto / Left wall angular
44	1	SF159	Angolare ds fianchetto cabina / Right wall angular
45	2	SL092	Battuta serratura porta / Door's lock stop
46	1	SL024	Fascia finiture fiancatine / Finishing wall strip
47	1	SL038	Triangolo sedili sn / Left seat triangle
48	1	SL039	Triangolo sedili ds / Right seat triangle
49	1	SL040	Triangolo rinforzo sedile sn / Left triangle reinforcement wall
50	1	SL041	Triangolo rinforzo sedile ds / Left triangle reinforcement wall
51	1	SF300	Flangia guida asse cloche / Stick tube flange
52	1	SF301	Flangia bloccaggio asse cloche / Stick tube flange 2
53	1	SF095	Consolle interfono / Intercom consolle
54	1	SL065	Rinforzo fondo cabina lungo / Long reinforcement
55	1	SL066	Rinforzo fondo cabina corto / Short reinforcement
56	1	SF290	Guida piantone / Front leg guide
57	1	SF352-A	Antirumore inferiore piantone / Plastic plate
58	1	SF352-B	Antirumore inferiore piantone / Plastic plate
59	1	SF291	Contropiastra piantone / Front leg counter leg
60	1	SF287	Angolare esterno carrucola pedaliera sn / Left outer angular for pulley
61	1	SF288	Angolare esterno carrucola pedaliera ds / Right outer angular for pulley
62	1	SF285	Angolare interno carrucola pedaliera sn / Left inner angular for pulley
63	1	SF286	Angolare interno carrucola pedaliera ds / Right inner angular for pulley
64	2	9CM57503E	Puleggia / Pulley
68	1	SG014	Angolare fissaggio estruso sotto balestra sn / Left angular fuselage reinforcement
69	1	SG015	Angolare fissaggio estruso sotto balestra ds / Right angular fuselage reinforcement
70	2	SF373	Estruso sotto balestra / Main spring angular



Chapter 7

Fusoliera anteriore / Front fuselage

ELENCO PARTI / PART LIST

ELEMENTO / ELEMENT	QTÀ / QTY	NUMERO PARTE / S.N.	DESCRIZIONE / DESCRIPTION
71	2	SF258	Rinforzo posteriore omega balestra / Rear reinforcement for main spring channel
72	2	SF259	Rinforzo anteriore omega balestra / Front reinforcement for main spring channel
73	1	SL056	Fondo posteriore cabina / Rear back cabin
74	1	SL067	Fondo cabina / Cabin bottom
75	1	SL077	Omega fondo cabina / Back cabin longeron
76	1	SL026	Estruso sn pianale / Left bottom angular
77	1	SL027	Estruso ds pianale / Right bottom angular
78	1	SL052	Rivestimento cruscotto / Upper front fuselage skin
83	1	SL047	Angolare laterale ds rinforzo / Right angular reinforcement
84	1	SL046	Angolare laterale sn rinforzo / Left reinforcement angular
85	1	SL048	Angolare centrale rinforzo rivestimento / Central reinf. angular
86	1	SF324	Attacco castello motore sn saldato / Left engine mount attachment
87	1	SF323	Attacco castello motore ds saldato / Right engine mount attachment
88	1	SF430	Pannello insonorizzazione parafiamma / Soundproof firewall panel
89	2	SF430-1	Pannello basso insonorizzazione parafiamme / Soundproof firewall panel
90	2	SL051	Rinforzo traversa cruscotto / Control panel longeron reinf.
91	1	SL044	Sedile sn / Left seat
92	1	SL045	Sedile destro / Right seat
93	2	SL081	Angolare rinforzo sedili / Seats angular
94	2	SF071	Angolare ringorzo sedile sn / Left angular for seat reinf.
95	2	SF072	Angolare rinforzo sedile ds / Right angular for seat reinf.
96	1	SL131	Angolare sn per tunnel / Right angular for tunnel
97	1	SL132	Angolare ds per tunnel / Right angular for tunnel
98	1	SF381	Paratia tagliafiamma ds / Right firewall
99	1	SF380	Paratia tagliafiamma sn / Left firewall
100	1	SF233	Rinforzo orizzontale posteriore sn / Left horizontal angular
101	1	SF234	Rinforzo orizzontale posteriore ds / Right horizontal angular
102	1	SF232	Rinforzo verticale posteriore / Rear vertical angular



Chapter 7

Fusoliera anteriore / Front fuselage

ELENCO PARTI / PART LIST

ELEMENTO / ELEMENT	QTÀ / QTY	NUMERO PARTE / S.N.	DESCRIZIONE / DESCRIPTION
103	1	SF231	Corrente orizzontale posteriore / Rear horizontal angular
105	2	SF283	Guida asta acceleratore / Leverage angular
107	1	SS022	Asta per acceleratore / Accelerator lever
108	1	SF295	Piastra centraggio guaina acceleratore / Plate for accelerator cable hose
109	1	SF353	Piastra scorrimento canotto anteriore / Front leg plate
110	1	SF225	Contropiastra superiore guida piantone / Upper guide for front leg
111	1	SF376	Estruso paratia ds / Right angular
112	1	SF228	Corrente verticale sn / Left vertical angular
113	1	SF256	Corrente verticale ds / Right vertical angular
116	1	SM205	Carter per pompa benzina / Fuel pump carter
120	1	SM002	Piastra fermo ralla / Stop bearing plate
121	1	SM003	Ralla piantone / Front leg spacer
122	1	SM025	Ralla quadrata / Squared plate
123	1	SF235	Piastra per ralla / Plate
124	1	SF227	Angolare anteriore mensola tagliafiamma / Angular for front channel
125	1	SR020	Perno fissaggio elastico per canotto anteriore / Front wheel bungee axle
126	1	SF230	Rinforzo canale piantone / Front leg reinforcement
127	1	SF226	Canale guida canotto / Front channel
128	1	SF170	Angolare posteriore mensola tagliafiamma / Rear angular for firewall
129	4	SF417	Supporto frizione gas / Friction support
130	1	SF284	Angolare fissaggio frizione acceleratore / Friction control angular
131	1	SF229	Canale canotto sterzo / Steering wheel channel
132	1	SF254	Angolare rinforzo canotto sterzo sn / Left angular
133	1	SF255	Angolare rinforzo canotto sterzo ds / Right angular
134	1	SF375	Estruso paratia ds / Right angular
135	1	SF400 XL	Cabanne / Cabin structure
136	1	SL042	Montante interno sn cabanne / Left inner cover
137	3	SF009-6	Centina sottotetto sn / Left roof rib
138	3	SF009-7	Centina sotto-tetto destra / Right roof rib
139	1	SL078	Lexan anteriore / Windshield
140	1	SL073	Tetto in lexan / Lexan roof
141	2	SF029-16	Montante esterno cabanne / Outer cover
142	1	SL043	Montante interno cabanne sn / Left inner cover

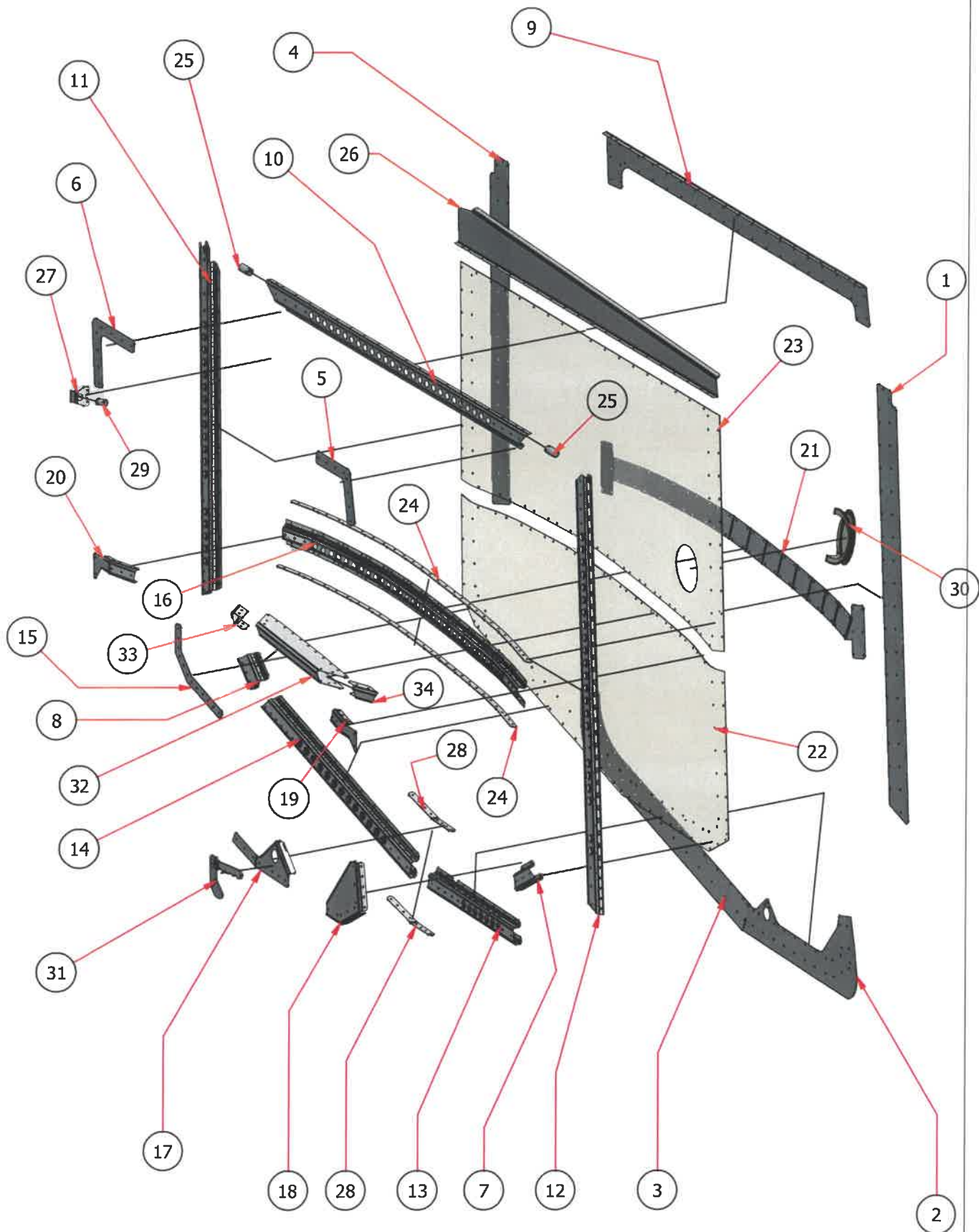


Chapter 7

Fusoliera anteriore / Front fuselage

ALTRE PARTI / OTHER PARTS

ELEMENTO / ELEMENT	QTÀ / QTY	NUMERO PARTE / S.N.	DESCRIZIONE / DESCRIPTION
150	16	AN3-04A	Vite/Bolt AN4-04A
151	18	AN3-05A	Vite / Bolt AN3-05A
152	6	AN3-06A	Vite/Bolt AN3-06A
153	2	AN3-10A	Bullone / Bolt AN3-10A
154	2	AN3-20A	Vite / Bolt AN3-20A
155	10	AN4-05A	Vite / Bolt AN4-15A
156	3	AN4-06A	Vite / Bolt AN4-15A
157	60	AN960-3	Rondella / Washer AN3
158	13	AN960-4	Rondella / Washer AN960-4
159	44	MS20365-3	Dado autobloccante / Stopnut AN3
160	13	MS20365-4	Dado autobloccante / Stopnut AN4
161	3	914015M4	Rivetto filettato M4 / Rivnut M4
162	2	914010M5	Inserto filettato M6 / M6 rivnut
163	1	91CRF5070	Cuscinetto reggispinta / Bearing
164	6	91UC04016	Vite a esagono incassato M4 / M4 bolt
165	6	91UE04	Dado autobloccante M4 / M4 Stopnut
166	4	91CI3030	Copiglia 3 x 30 / 3x 30 pin
167	2	UM0816	Rondella 8 x 16 / Washer 8 x 16
175	1	SL070	Raccordo parabrezza tetto / Roof-windshield connection
187	1	SL097	Rinforzo pedaliera / Pedal reinforcement
188	1	SF305	Attacco cintura lato destro pilota / Seat belt attachment right pilot side
189	1	SF306	Attacco cintura lato sinistro passeggero / Seat belt attachment left passenger side
190	2	SF307	Doubler piastra attacco cinture / Doubler for seat belt bracket
192	1	SF261	Trottle cables holder
198	1	SL099-1	Carter trattenimento cinghie paracadute / Parachute bridels carter
199	1	SL099-2	Carter tubi benzina / Fuel pipes carter
200	1	SL088	Cornice cruscotto / Control panel frame
201	1	SL053	Angolare rinforzo cruscotto / Angular for control panel
202	1	SL089	Cruscotto standard / Standard control panel
203	1	SF289	Rinforzo canale carrello anteriore / Main gear channel reinforcement
205	1	SF382	Battuta cofano sup. sn / Left side engine cowling angular
206	1	SF383	Battuta cofano sup. sn / Left side engine cowling angular





Chapter 8

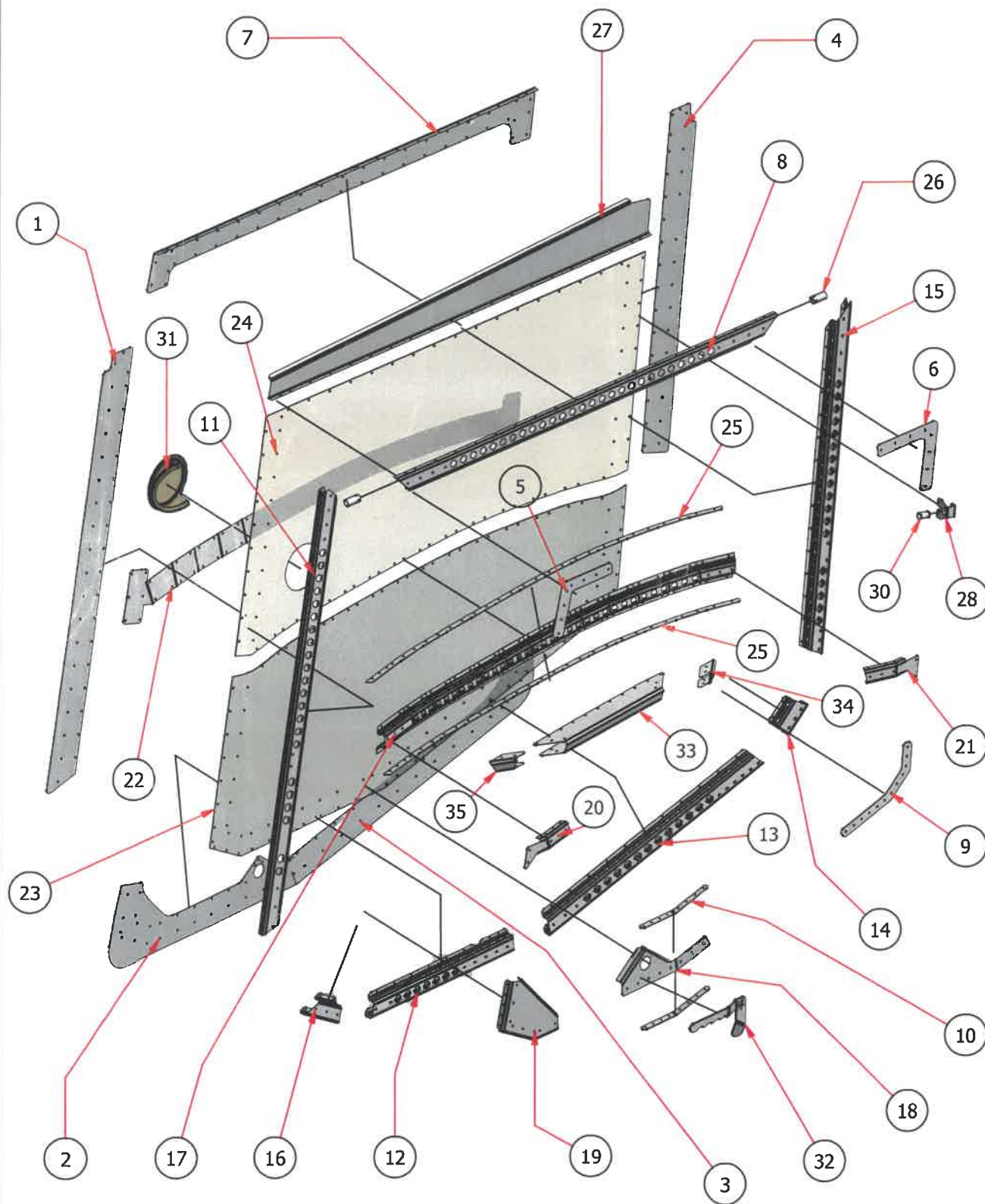
Spare Parts Catalogue

Portiere / Doors

Portiera sn

ELENCO PARTI / PART LIST

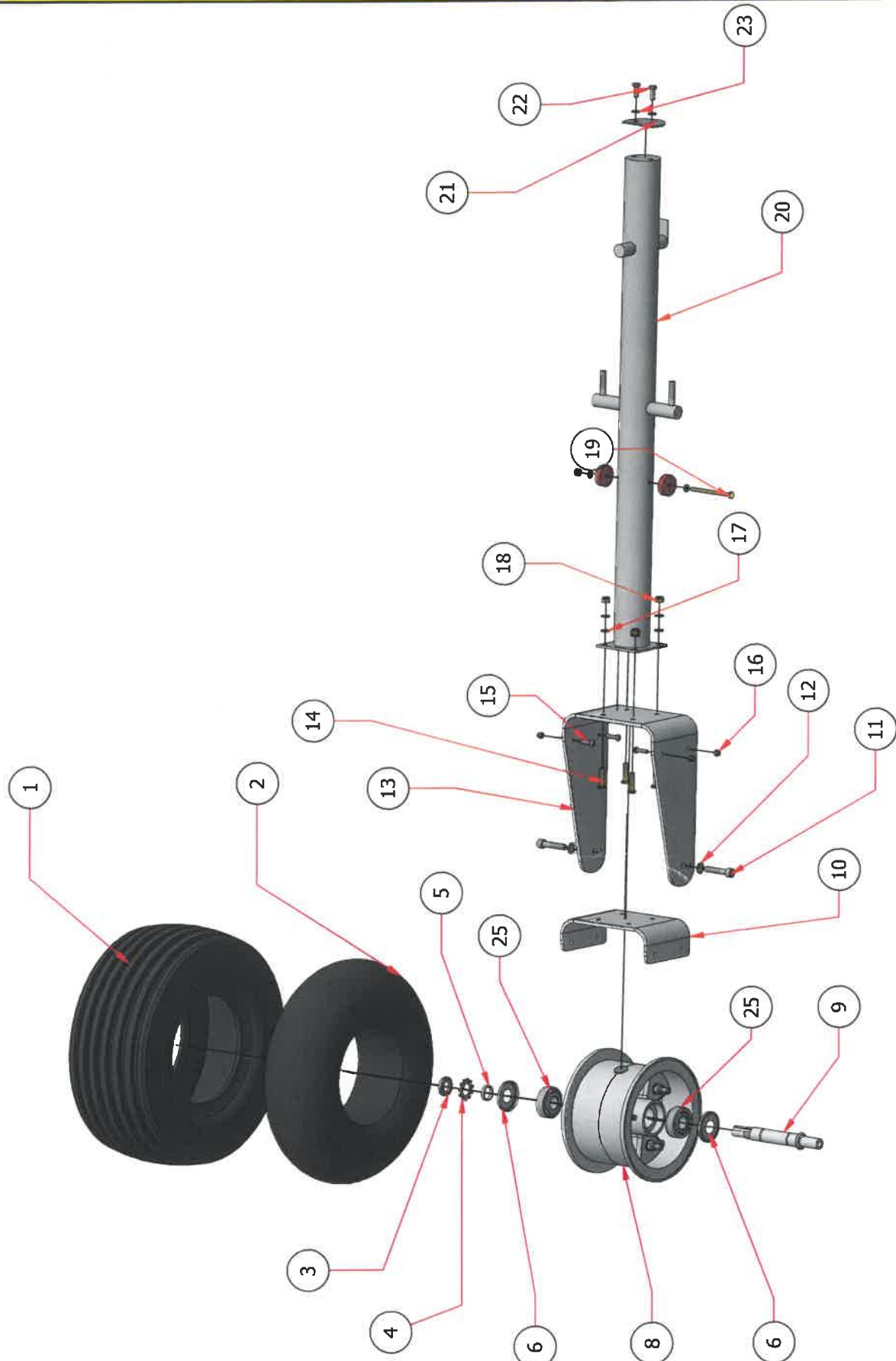
ELEMENTO / ELEMENT	QTÀ / QTY	NUMERO PARTE / S.N.	DESCRIZIONE / DESCRIPTION
1	1	SL219	Fascia anteriore portiera sn / Left lower door cover
2	1	SL221	Fascia inf. anteriore sn / Left lower front cover
3	1	SL253	Fascia inf. posteriore sn / Left lower rear cover
4	1	SL224	Fascia posteriore portiera / Rear door cover
5	1	SL226	Flangia superiore posteriore portiera / Upper front flange
6	1	SL227	Flangia superiore posteriore / Upper rear flange
7	1	SL213	Omega angolo anteriore portiera sn / Left front angle omega
8	1	SL215	Omega angolo posteriore portiera sn / Left rear angle omega
9	1	SL217	Fascia superiore portiera sn / Left upper door cover
10	1	SL201	Omega superiore portiera sn / Left upper omega
11	1	SL205	Omega posteriore portiera sn / Left rear omega
12	1	SL203	Omega posteriore portiera sn / Left front omega
13	1	SL207	Omega inferiore anteriore portiera sn / Left lower front omega
14	1	SL209	Omega inf. posteriore portiera sn / Left lower rear omega
15	1	SL228	Flangia inferiore posteriore porta / Lower rear flange
16	1	SL211	Omega centrale portiera sn / Left central omega
17	1	SL235	Flangia supporto maniglia sn / Left Mounting handle flange
18	1	SL233	Flangia inferiore anteriore portiera sn / Right lower front flange
19	1	SL229	Flangia centrale posteriore sn / Left central front flange
20	1	SL231	Flangia centrale posteriore sn / Left central rear flange
21	1	SL223	Flangia inferiore anteriore portiera sn / Right lower front flange
22	1	SL242	Finestrino inferiore porta / Lower window
23	1	SL241	Finestrino superiore porta / Upper window
24	2	SL225	Rinforzo omega centrale portiera / Central omega reinf.
25	2	SL244	Boccola per cerniera porta / Hinge bushing
26	1	SL239	Antispiffero portiera sn / Left air stopper
27	1	SL243	Staffa per molla a gas / Gas spring bracket
28	2	SL237	Rinforzo inferiore porta / Lower reinforcement
29	1	914010M8	Inserito filettato / Rivnut M8
30	1	94500001	Snap vent
31	1	SL249	Maniglia portiera sn / Left door handle
32	1	ST260	Poggia-braccio sn / Left arm holder
33	1	ST262	Bordo post. poggia braccio sn / Left rw tip arm holde
34	1	ST264	Bordo ant. poggia braccio sn / Left fw tip arm holde





ELENCO PARTI / PART LIST

ELEMENTO / ELEMENT	QTÀ / QTY	NUMERO PARTE / S.N.	DESCRIZIONE / DESCRIPTION
1	1	SL220	Fascia ant. portiera ds / Right front door cover
2	1	SL222	Fascia inferiore ant. ds / Right lower front cover
3	1	SL253	Fascia inferiore post. ds / Right lower rear cover
4	1	SL224	Fascia posteriore portiera / Rear door cover
5	1	SL226	Flangia superiore post. portiera / Upper front flange
6	1	SL227	Flangia superiore posteriore / Upper rear flange
7	1	SL218	fascia sup. portiera ds / Right upper door cover
8	1	SL202	Omega superiore portiera ds / Right upper omega
9	1	SL228	Flangia inferiore post. porta / Lower rear flange
10	2	SL237	Rinforzo inferiore porta / Lower reinforcement
11	1	SL204	Omega anteriore portiera ds / Right front omega
12	1	SL208	Omega inf. anteriore portiera ds / Right lower front omega
13	1	SL210	Omega inf. post. portiera ds / Right lower rear omega
14	1	SL216	Omega angolo post. portiera ds / Right rear angle omega
15	1	SL206	Omega posteriore portiera ds / Right rear omega
16	1	SL214	Omega angolo ant. portiera ds / Right front angle omega
17	1	SL212	Omega centrale portiera ds / Right central omega
18	1	SL236	Flangia supporto maniglia ds / Mounting handle flange
19	1	SL234	Fascia inferiore anteriore portiera ds / Right lower front flange
20	1	SL230	Flangia centrale anteriore ds / Right central front flange
21	1	SL232	Flangia centrale posteriore ds / Right central rear flange
22	1	SL223	Fascia centrale portiera / Central door cover
23	1	SL242	Finestra inferiore / Lower window
24	1	SL241	Finestra superiore / Upper window
25	2	SL225	Rinforzo omega centrale portiera / Central omega reinf.
26	2	SL244	Boccola per cerniera porta / Hinge bushing
27	1	SL240	Antispiffero portiera ds / Right air stopper
28	1	SL243	Staffa per molla a gas / Gas spring bracket
30	1	914010M8	Inserto filettato / Rivnut M8
31	1	94500001	Snap vent
32	1	SL250	Maniglia portiera ds / Right door handle
33	1	ST261	Poggia-braccio ds / Right arm holder
34	1	ST263	Bordo post. poggia braccio ds / Right rw tip arm holder
35	1	ST265	Bordo ant. poggia braccio ds / Left fw tip arm holder



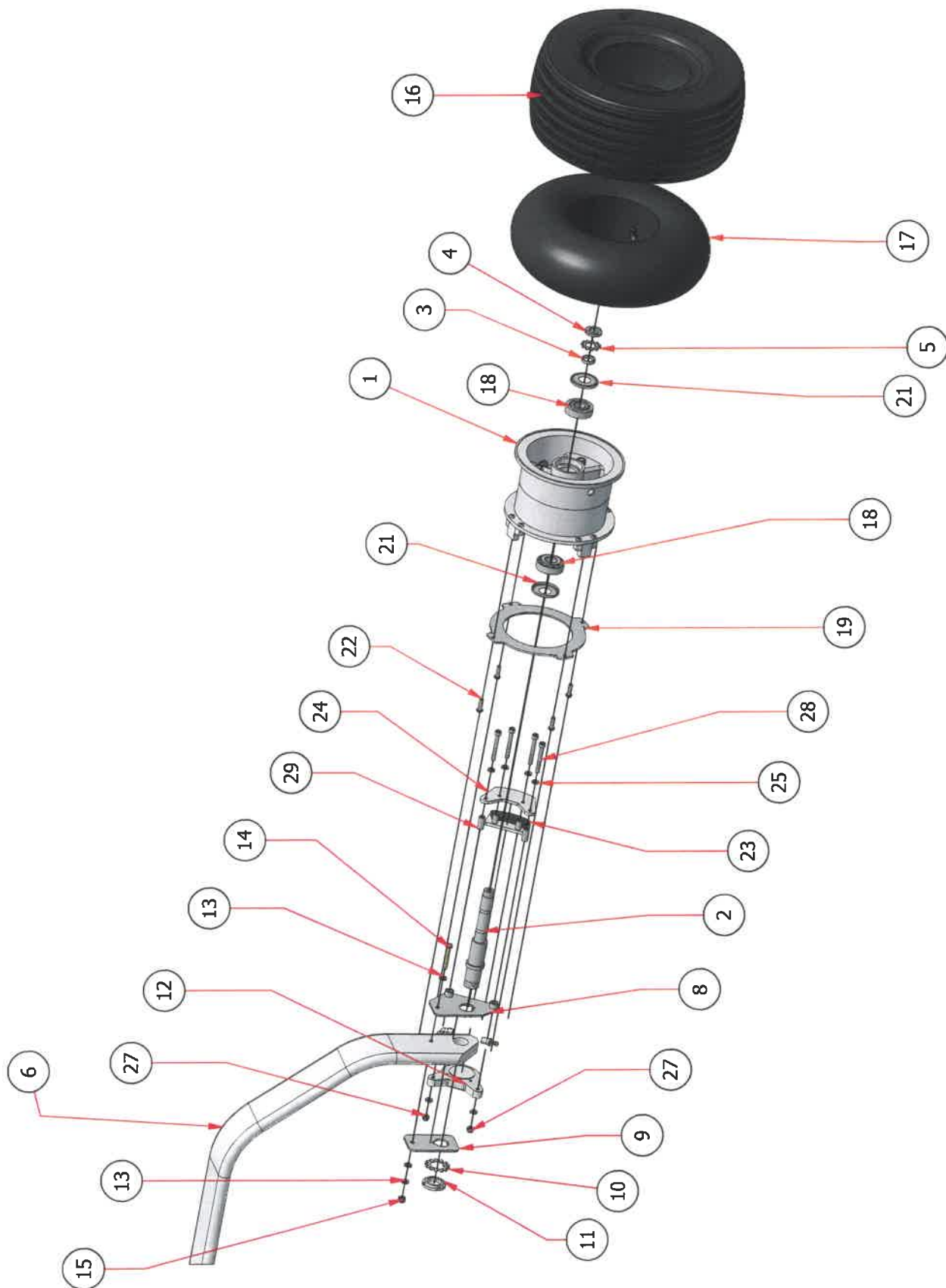


Chapter 9

Carrello anteriore / Nose gear

ELENCO PARTI / PART LIST

ELEMENTO / ELEMENT	QTÀ / QTY	NUMERO PARTE / S.N.	DESCRIZIONE / DESCRIPTION
1	1	90P6156R	Pneumatico / Tyre 15 x 6.00 - 6
2	1	90PC6006	Camera d'aria / Tube
3	1	91GH17	Ghiera / Ring
4	1	91GR17	Rondella per ghiera / Washer for ring
5	1	SR025	Distanziale / Spacer
6	2	93CNI2045	Rondella parapolvere / Anti-dust washer
8	1	9AZ1106	Cerchione anteriore / Front rim
9	1	SR030	Perno ruota anteriore / Front axle
10	1	SR003-2	Rinforzo forcella anteriore / Front fork reinforcement
11	2	91UB0840	Vite esagono incassato / Molt M8x40
12	2	UM0816	Rondella 8 x 16 / Washer 8 x 16
13	1	SR003-1	Forcella anteriore / Front fork
14	4	AN4-10A	Vite / Bolt AN4-10A
15	4	91UC05020	Vite esagono incassato / bolt ISO 7830 A2 4x10
16	4	91UE05	Dado autobloccante M5 medio A2 / M5 stopnut
17	8	AN960-4	Rondella / Washer AN960-4
18	4	MS20365-4	Dado autobloccante / Stopnut AN4
19	1	SS049	Finecorsa piantone / Nose gear stop
20	1	SF409	Canotto carrello anteriore / Nose gear
21	1	SF327-4	Fermo canotto / Nose gear stop
22	2	91UA0616A	Vite / Bolt UNI 5739 6x16
23	2	91UM0612	Rondella piana / Washer 6x12
25	2	93CC1945	Cuscinetto Azusa / Bearing
	1	SS056	4" tyres overall elements: 3, 4, 5, 6, 9, 11, 12
	1	SS058	6" tyres overall elements: 3, 4, 5, 6, 9, 11, 12
	1	SS059	Tundra Tyres overall elements: 3, 4, 5, 6, 9, 11, 12





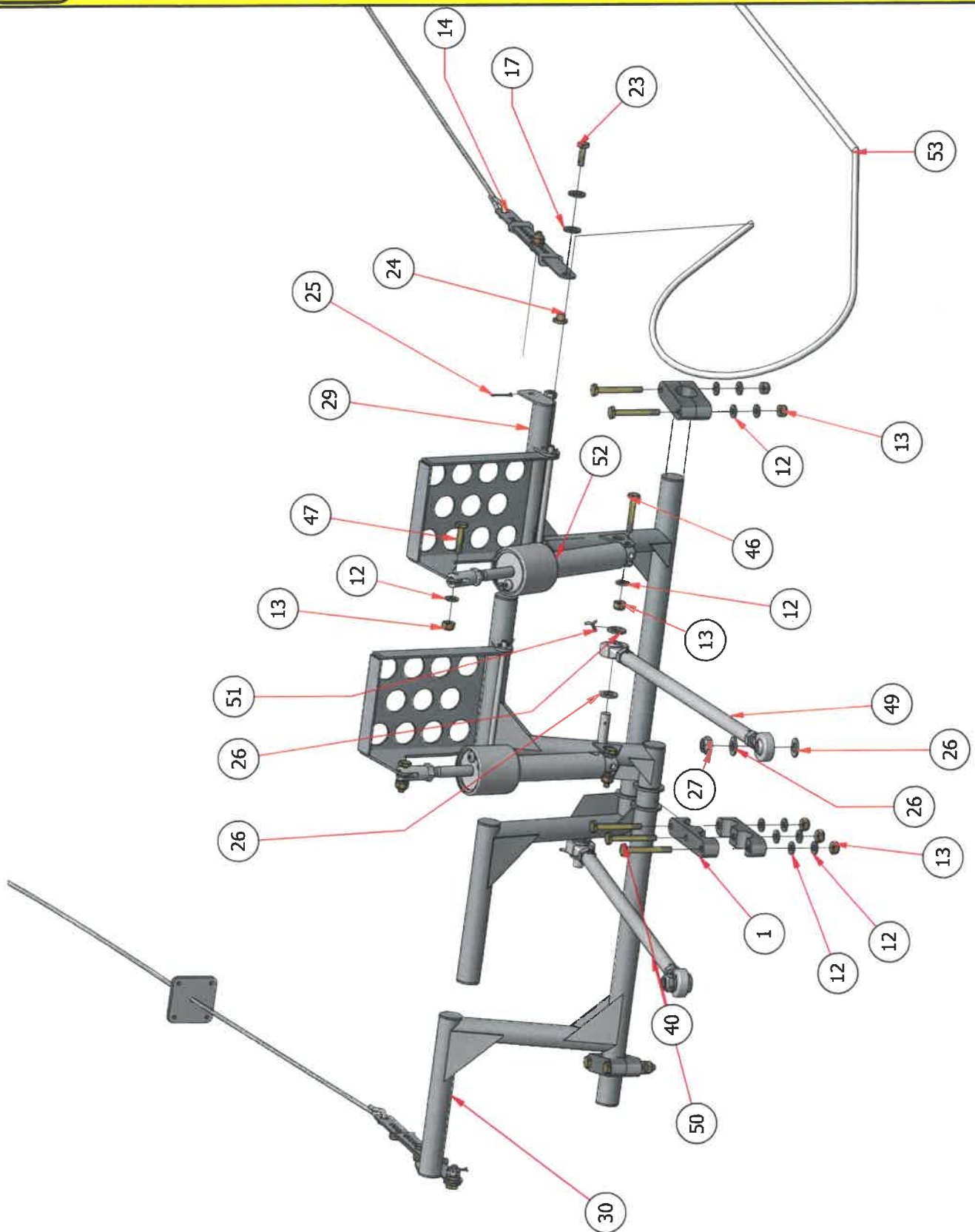
Chapter 10

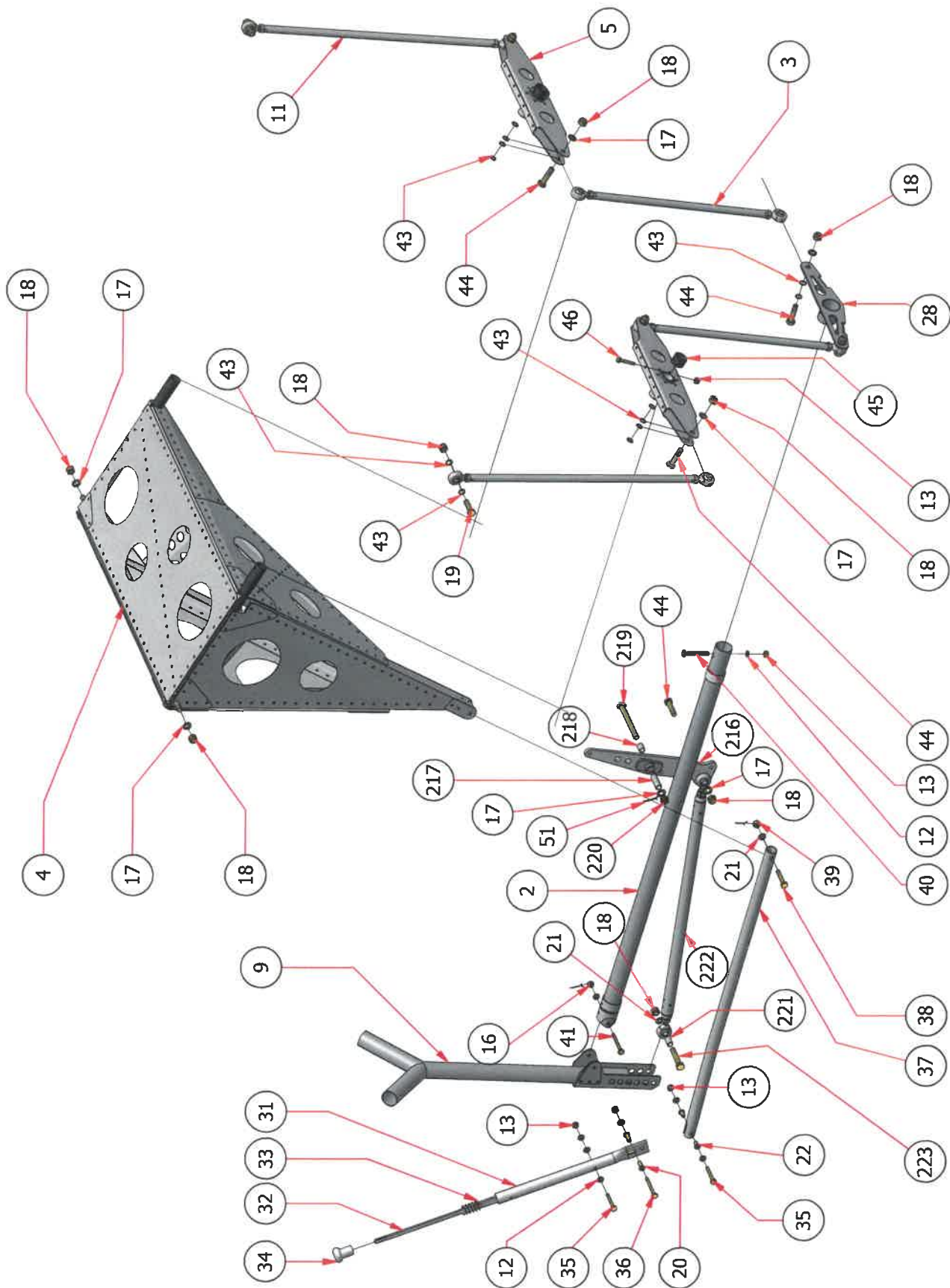
Spare Parts Catalogue

Carrello principale / Main gear

ELENCO PARTI / PART LIST

ELEMENTO / ELEMENT	QTÀ / QTY	NUMERO PARTE / S.N.	DESCRIZIONE / DESCRIPTION
1	2	9AZ1106-A	Cerchione per freno a disco / Rim for disc brakes
2	2	SR005	Perno ruota ds / Right axle
3	2	SR025	Distanziale / Spacer
4	2	91GH17	Ghiera / Ring
5	2	91GR17	Rondella per ghiera / Washer for ring
6	1	SR300	Balestra / Main spring
7	1	SR006	Flangia perno ruota sn / Left axle flange
8	1	SR007	Flangia perno ruota ds / Right axle flange
9	2	SR002	Flangia interna perno ruota / Inner axle flange
10	2	91GR24	Rondella per ghiera / Washer for ring
11	2	91GH24	Ghiera / Ring
12	2	90MT-B5-5	Pinaza freno a disco / Cliper disc brake
13	6	AN960-4	Rondella / Washer AN960-4
14	2	AN4-15A	Vite / Bolt AN4-15A
15	2	MS20365-4	Dado autobloccante / Stopnut AN4
16	2	90P6156R	Pneumatico / Tyre 15 x 6.00 - 6
17	2	90PC6006	Camera d'aria / Tube
18	4	93CC1945	Cuscinetto reggispinta / Bearing 19x45
19	2	90MT-I8-4	Disco freno / Disc
21	4	93CNI2045	Rondella parapolvere / Anti-dust washer
22	8	91UC06020	Vite TB cava / Bolt ISO 7380 A2 6x20
23	2	90MT-B5-5PAi	Pastiglia freno a disco interna / Inner brake lining
24	2	90MT-B5-5PAe	Pastiglia freno disco esterna / Outer brake lining
25	8	91UGI06	Rondella elastica Inox UNI1751 6mm
26	4	91UM0612	Rondella piana / Washer 6x12
27	4	91UE06	Dado autobloccante / Stopnut M6 DIN982
28	8	91UB0650	Vite a esagono incassato / Bolt A2 M6x50
29	8	SR044	Boccola scorrimento pinze freno / Cliper disc brakes bush







Chapter 11

Comandi di volo / Flight controls

ELENCO PARTI / PART LIST

ELEMENTO / ELEMENT	QTÀ / QTY	NUMERO PARTE / S.N.	DESCRIZIONE / DESCRIPTION
1	6	SF417	Serie supporti pedaliera / Pedals supports
2	1	SF405nuovo	Tubo torsione cloche / Torque tube
3	2	SC203	Asta comando corta / Short rod
4	1	SS020	Miscelatore flaps / Flap mixer
5	2	SS025	Bilancere comando flaperoni / Flaperons control horn
9	1	SF406	Barra comando / Stick
11	2	ST124	Asta comando lunga / Long rod
12	34	AN960-3	Rondella / Washer AN3
13	17	MS20365-3	Dado autobloccante / Stopnut AN3
14	1	ST125	Cavo sn timone / Left rudder cable
15	2	AN3-06	Vite / bolt AN3-06
16	5	DAN-3	Dado a castello / Castlenut DAN-3
17	14	AN960-5	Rondella / Washer AN960-5
18	12	MS20365-5	Dado autobloccante / Stopnut MS20365-5
19	2	AN5-10A	Vite / Bolt AN5-10A
20	2	SC217	Boccola / Bush L=16,5 mm
21	2	AN960-4	Rondella / Washer AN960-4
22	2	SC212	Boccola / Bush L = 12 mm
23	2	AN3-05	Vite / Bolt AN3-05
24	2	SC134	Boccola / Bush
25	6	91CI1515	Copiglia / Cotter pin CI1515
26	8	UM0816	Rondella 8 x 16 / Washer 8 x 16
27	2	91UE08	Dado autobloccante / Stopnut M8
28	1	SF414	Bellcrank / Bellcrank
29	1	SF407	Pedaliera sn / Left Pedal
30	1	SF408	Pedaliera ds / Right pedal
31	1	SF416	Leva comando flap / Flaps control lever
32	1	SF298	Leva di innesto / Release lever
33	1	Molla11	Molla / Spring
34	1	93PM842	Pulsante di innesto / Button
35	2	AN3-13A	Vite / Bolt AN3-13A
36	1	AN3-16A	Vite / Bolt AN3-16A
37	1	SF415	Asta comando flap / Flaps tube
38	1	AN4-13	Vite / Bolt AN4 - 13
39	1	DAN-4	Dado a castello / Castle nut AN4
40	8	AN3-15A	Vite / Bolt AN3-15A
41	1	AN3-16	Vite / Bolt AN3-16
43	24	SC315	Rondella / Washer
44	7	AN5-11A	Vite / Bolt AN5-11A
45	2	SC131	Tubo distanziale esterno / Outer spacer
46	4	AN3-11A	Vite / Bolt AN3-11A

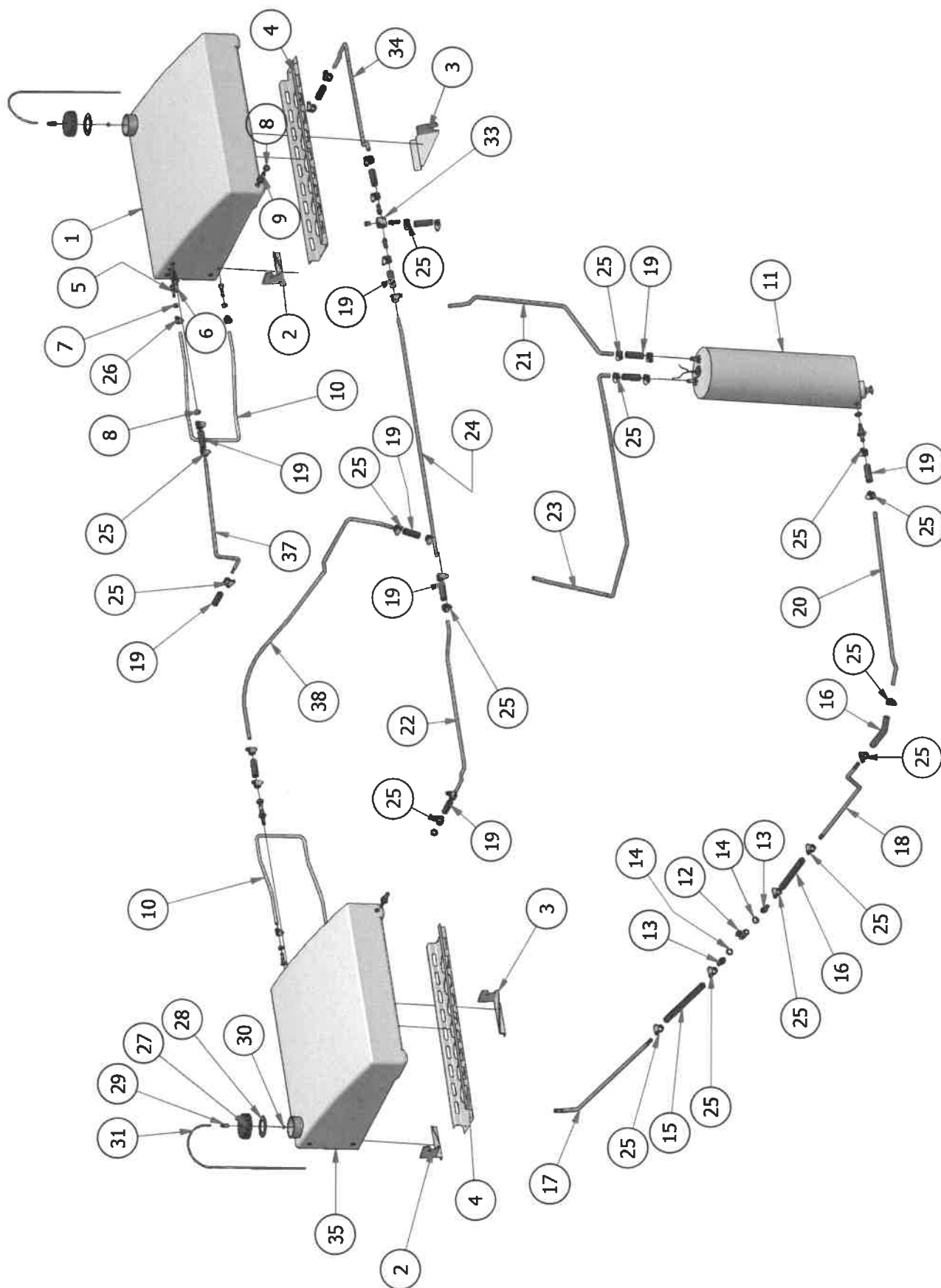


Chapter 11

Comandi di volo / Flight controls

ELENCO PARTI / PART LIST

ELEMENTO / ELEMENT	QTÀ / QTY	NUMERO PARTE / S.N.	DESCRIZIONE / DESCRIPTION
47	2	AN3-07A	Vite / Bolt AN3-07A
49	1	SL075	Asta sinistra sterzo / Left steering rod
50	1	SL076	Asta destra sterzo / Right steering rod
51	3	91CI2020	Coppiglia / cotter pin 2x20 mm
52	2	90MT-MT5	Pompa freno / Brakes pump
53	2	4P060000	Tubo olio freni / Oil pipe for brakes
216	1	ST386	Bilancino elevatore / Elevator bellcrank
217	1	ST387	Boccola bilancino sn / Left lever bushing
218	1	ST388	Boccola bilancino dx / Right lever bushing
219	1	AN5-31	Vite / Bolt AN5-31
220	1	DAN-5	Dado a castello / Castelnut DAN-5
221	1	ST395	Distanziale asta cabra-picchia per comando cloche singola
222	1	SN500	Asta nose up - nose down / Nose up - nose down rod
223	1	AN5-15A	Vite / Bolt AN5-15A



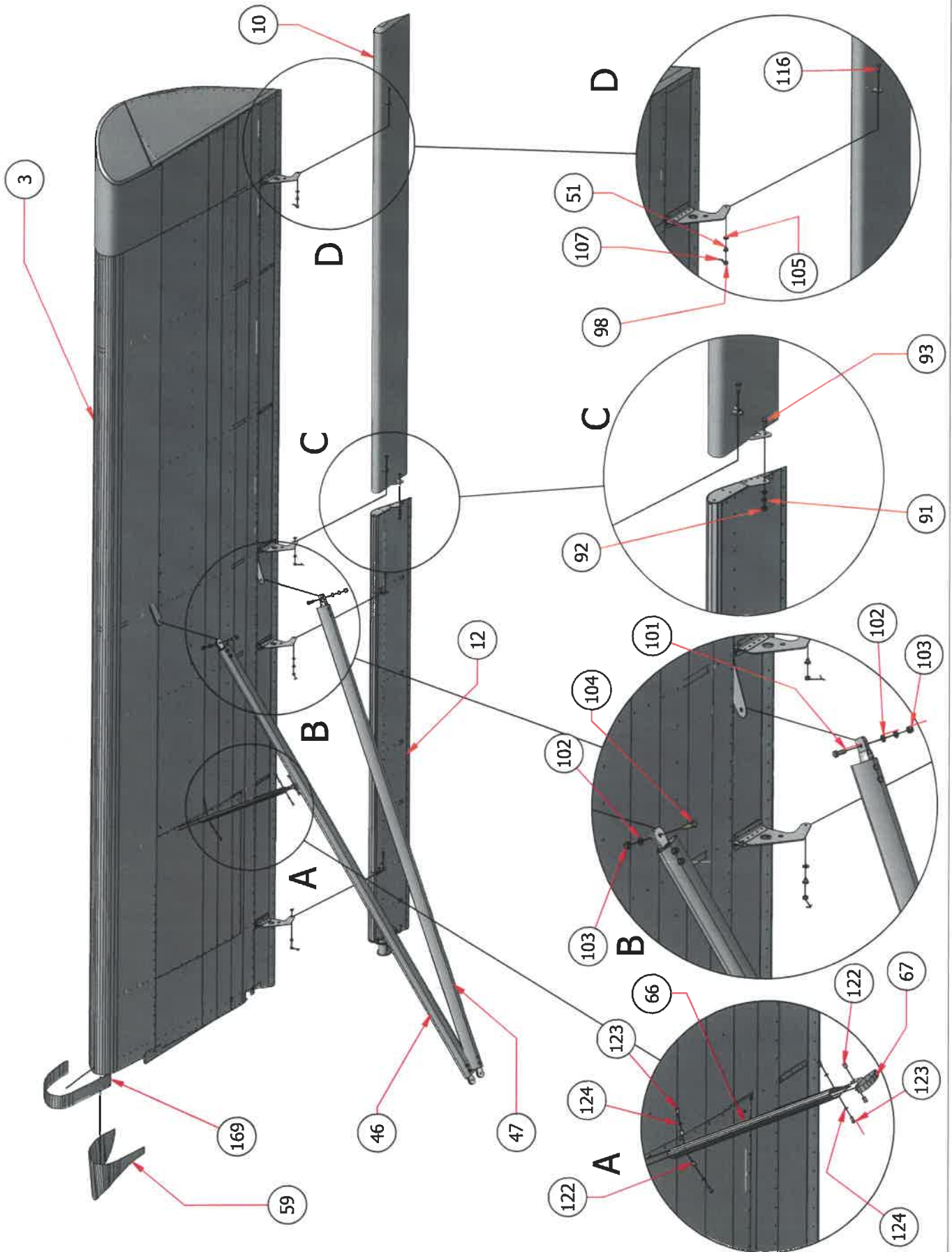


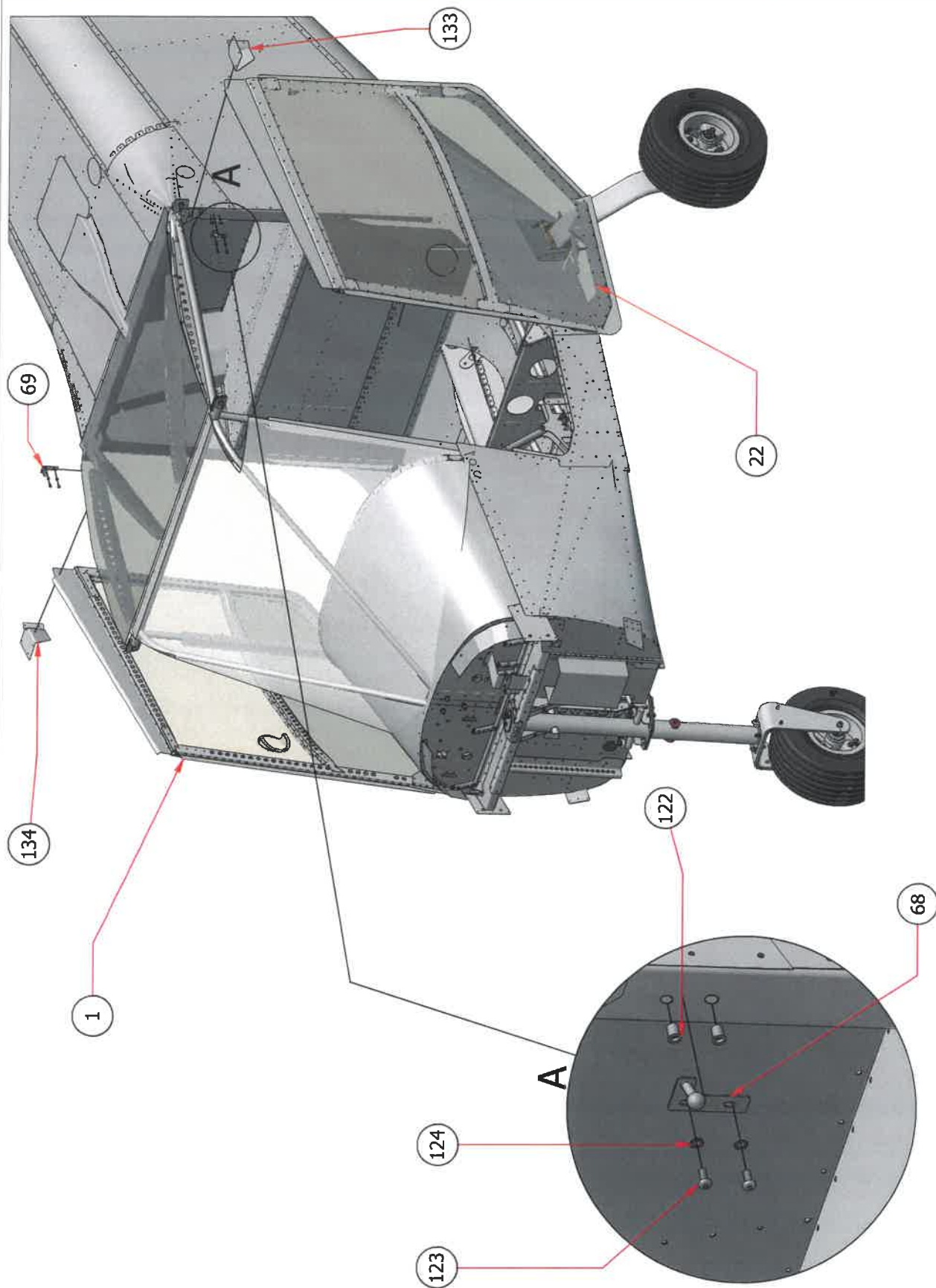
Chapter 12

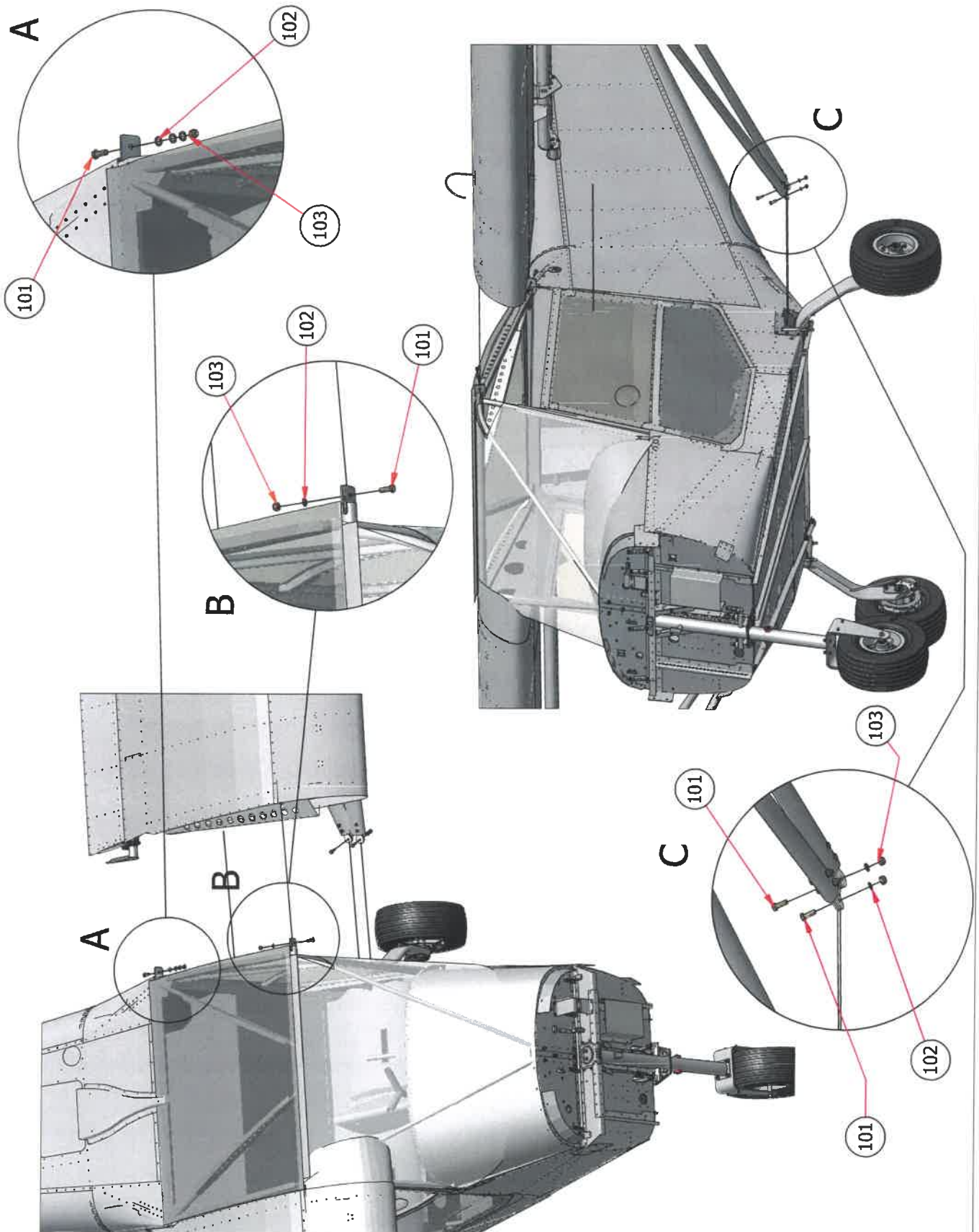
Impianto combustibile / Fuel line

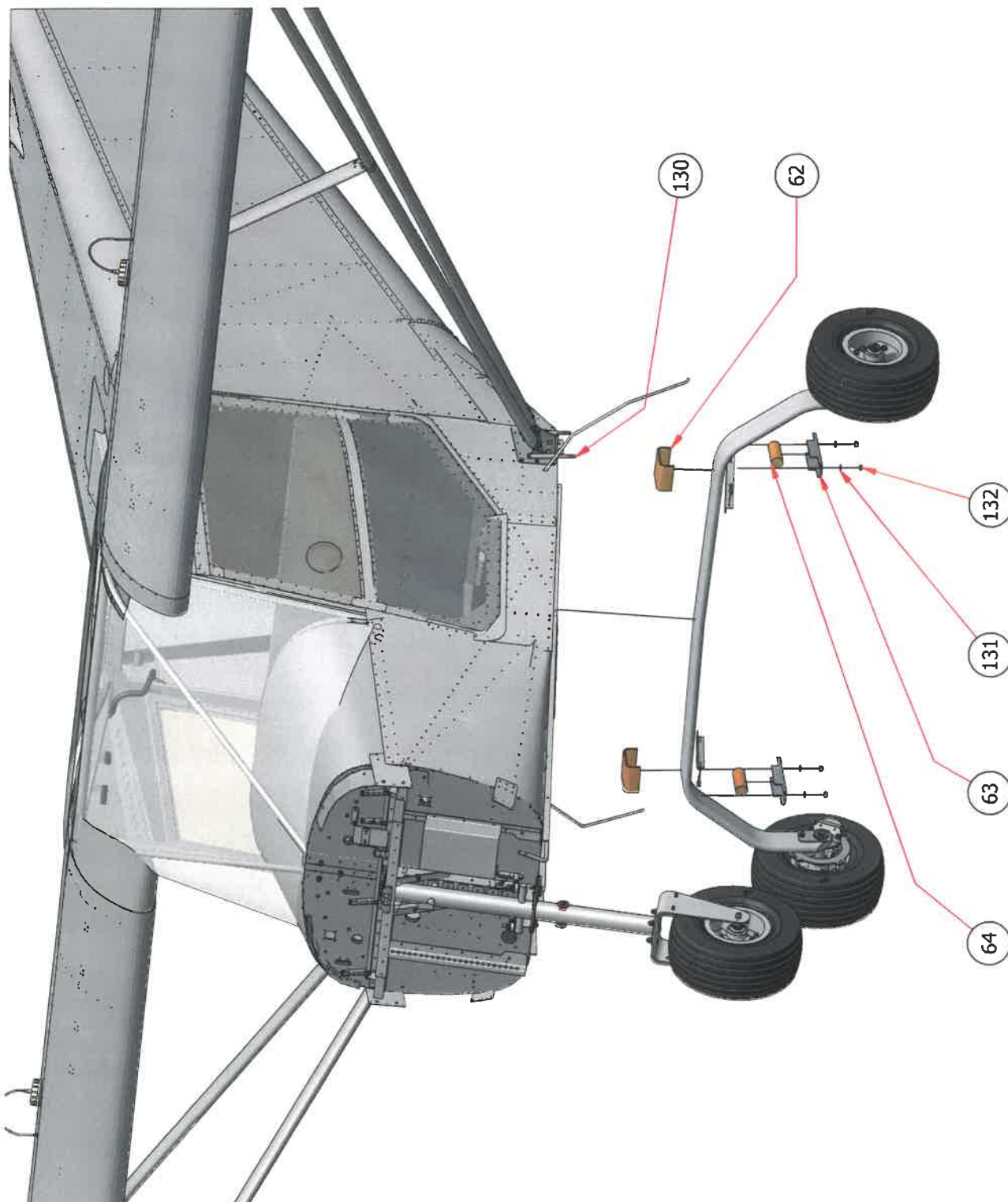
ELENCO PARTI / PART LIST

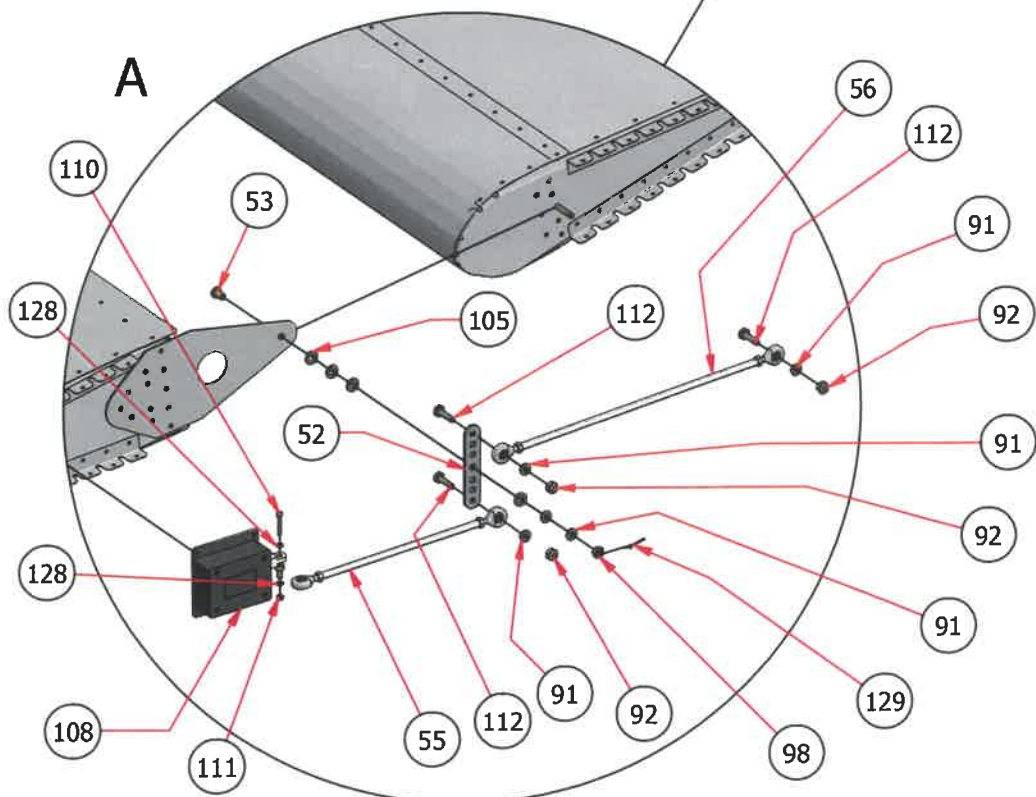
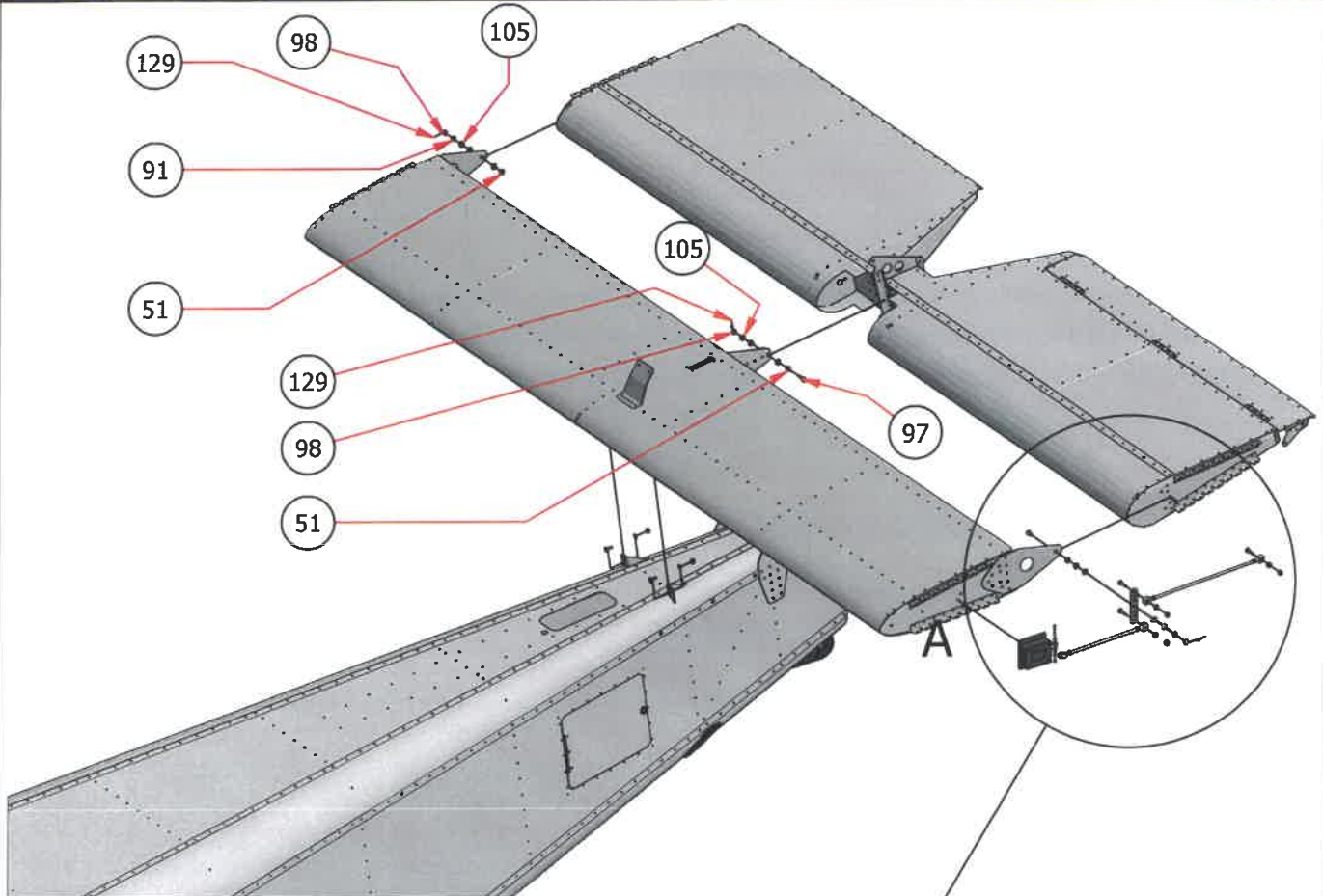
ELEMENTO / ELEMENT	QTÀ / QTY	NUMERO PARTE / S.N.	DESCRIZIONE / DESCRIPTION
1	1	94400T7R	Serbatoio ds / Right tank
2	2	SA093	Staffa interna fissaggio serbatoio / Inner connection plate
3	2	SA094	Staffa esterna fissaggio serbatoio / Outer connection plate
4	2	SA070	Sostegno serbatoio / Tank support
5	4	944RSE05	Raccordo per ritorno benzina / Connector
6	3	944RSE10T	Raccordo portagomma / Connector
7	4	944RSE05D	Dado / Nut
8	4	944RSE10D	Dado / Nut
9	1	944RSE10	Raccordo portagomma / Connector
10	2	SF527	Indicatore livello serbatoio / Fuel level
11	1	SF500	Nurise
12	1	944RUF14	Rubinetto a sfera / Main valve
13	2	944RA1410B	Raccordo portagomma / Connector
14	2	944RGR14	Rondella in rame 1/4" / Copper washer
15	1	SL082	Tubo carburante / Fuel pipe
16	2	SF520	Tubo carburante / Fuel pipe
17	1	SF504	Tubo alluminio carburante / Aluminium pipe
18	1	SF503	Tubo alluminio carburante / Aluminium fuel pipe
19	13	SF521	Tubo carburante / Fuel pipe L = 120 mm
20	1	SF507	Tubo alluminio carburante / Aluminium fuel pipe
21	1	SF502	Tubo alluminio ds carburante / Right fuel aluminium pipe
22	1	SF522	Tubo carburante / Fuel pipe
23	1	SF501	Tubo alluminio sn carburante / Left fuel aluminium pipe
24	1	SF506	Tubo alluminio centrale carburante / Central fuel aluminium pipe
25	31	93020016	Fascetta / Hose Clamp
26	4	93020012	Fascetta / Hose clamp
27	2	94400T7 tappo	Tappo serbatoio / Tank cap
28	2	94400T02	Guarnizione tappo serbatoio carburante / Cap gasket
29	2	944RR4-M5	Raccordo rapido M5 / Fast lock connection M5
30	2	54002000	Dado esagonale / nut
31	2	SF524	Sfiato serbatoi / tanks vent
33	1	944R1184	Ripartitore a quattro vie / Fuel connector
34	1	SF523	Tubo corrugato uscita serbatoio ala ds/ Right fuel corrugated pipe
35	1	94400T7L	Serbatoio ds / Right tank
37	1	SF526	Tubo corrugato ritorno benzina ala ds/ Right fuel return corrugated pipe
38	1	SF525	Tubo ricircolo carburante / Fuel return pipe

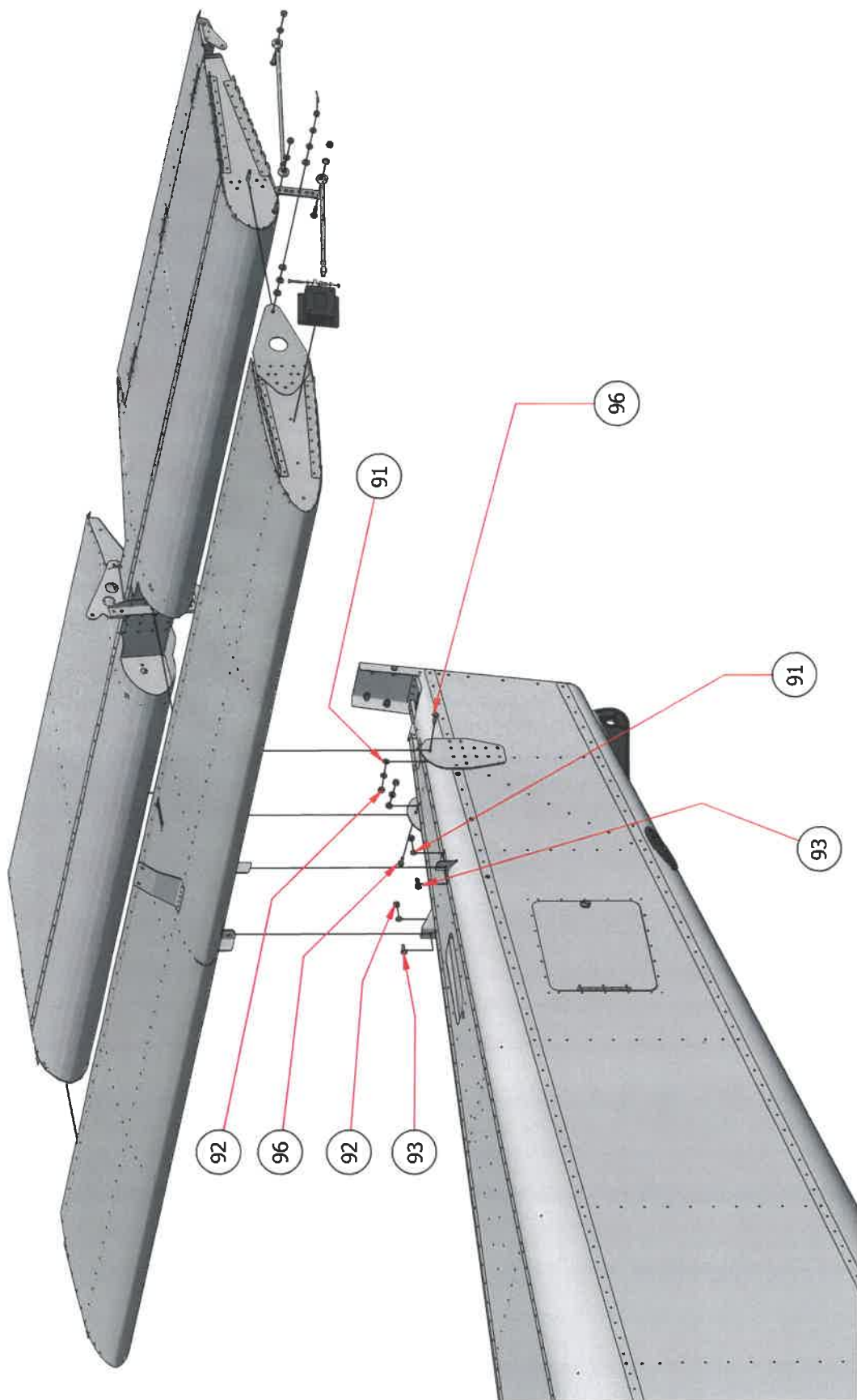


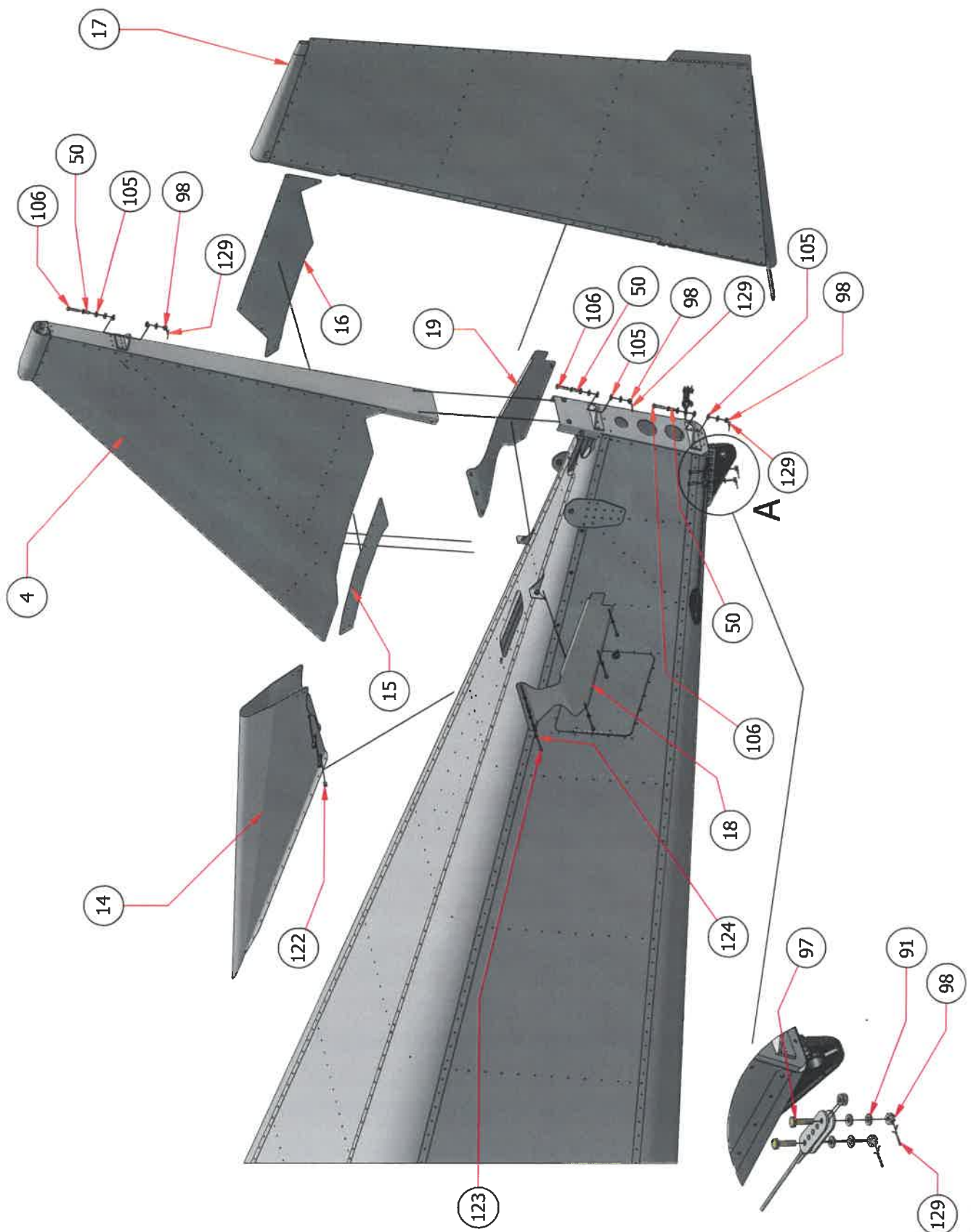














Chapter 13

Spare Parts Catalogue

Collegamenti / Connections

Collegamenti ala / Wing connection

ELENCO PARTI / PART LIST

ELEMENTO / ELEMENT	QTÀ / QTY	NUMERO PARTE / S.N.	DESCRIZIONE / DESCRIPTION
1	1		Portiera sinistra / Left door
3	1		Semiala sn / Left half-wing
4	1		Deriva / Fin
10	1		Alettone esterno sn / Left outer aileron
12	1		Alettone interno sn / Left inner aileron
14	1	ST115	Antivite / Antispin
15	1	ST118	Finitura sn deriva / Left side fin finish
16	1	ST119	Pannello ispezione timone / Fin inspection panel
17	1		Timone / Rudder
18	1	ST116	Raccordo fusoliera-stabilizzatore / Fuselage-stabilator fillet
19	1	ST117	Raccordo fusoliera-stabilizzatore /Fuselage-stabilator fillet
22	1		Portiera sn / Left door
46	1	SS045	Montante anteriore sn / Left front wing strut
47	1	SS046	Montante posteriore sn / Left rear wing strut
50	5	SC217	*Varia*
51	10	SC210	Boccola / Bush L = 8
52	1	SG020	Leva per ABT / ABT lever
53	3	SC212	Boccola / Bush L = 12 mm
55	1	SG024	Asta comando corta ABT / Short rod for ABT
56	1	SG023	Asta lunga per ABT / Long rod for ABT
59	2	SL101	Fairing
62	2	SF390	Cuscino in gomma / Rudder plate
63	2	SR012	Staffa bloccaggio balestra / Main spring support
64	2	SF391	Tampone in gomma / Rudder cylinder
66	1	SA203	Controventatura / Jury strut
67	2	SN450	Fascia metallica / Metal clump
68	1	SL247	Cerniera posteriore sn / Rear door hinge
69	1	SL248	Cerniera posteriore ds / Rear door hinge
91	22	AN960-3	Rondella / Washer AN3
92	4	MS20365-3	Dado autobloccante / Stopnut AN3
93	3	AN3-04A	Vite/Bolt AN4-04A
96	2	AN3-05A	Vite / Bolt AN3-05A
97	5	AN3-06	Vite / bolt AN3-06
98	6	DAN-3	Dado a castello / Castlenut DAN-3
101	10	AN5-06A	Vite / Bolt AN5-06A
102	16	AN960-5	Rondella / Washer AN960-5
103	14	MS20365-5	Dado autobloccante / Stopnut MS20365-5
104	4	AN5-10A	Vite / Bolt AN5-10A
105	33	AN960-4	Rondella / Washer AN960-4
106	3	AN3-10	Vite / Bolt AN3-10
107	10	EN ISO 1234 - 1,2x10	Coppiglia
108	1		Motorino Ray Allen
110	1	91UB0320	Vite con esagono incassato / Bolt
111	1	91UE03	Dado autobloccante / Stopnut M3
133	1	SL086	Carter portiera sn / Left door's carter
Issue02-Rev 01	1	SL087	Carter portiera ds / Right door's carter

8 Mar 2010

Page 8 / 9



ELENCO PARTI / PART LIST

ELEMENTO / ELEMENT	QTÀ / QTY	NUMERO PARTE / S.N.	DESCRIZIONE / DESCRIPTION
52	1	SG020	Leva per ABT / ABT lever
112	3	AN3-06A	Vite/Bolt AN3-06A
116	8	AN3-05	Vite / Bolt AN3-05
122	14	914015M4	Rivetto filettato M4 / Rivnut M4
123	27	91UC04010	Vite ad esagono incassato / Bolt M4x10
124	27	91UH104	Rondella di fissaggio dentellata M4/ Notched washer M4
128	2	91UM0306	Rondella / Washer M3x6
129	14	91CI1515	Copiglia / Cotter pin CI1515
130	4	91UA08120	Vite / Bolt M8x120
131	12	UM0816	Rondella 8 x 16 / Washer 8 x 16
132	6	91UE08	Dado autobloccante / Stopnut M8
133	1	SL086	Carter portiera sn / Left door's carter
134	1	SL087	Carter portiera ds / Right door's carter
169	2	SL135	Raccordo per fairing / Fairing connection



SOMMARIO / INDEX

NUMERO PARTE / S.N.	QTÀ / QTY	DESCRIZIONE / DESCRIPTION	POSIZIONE / POSITION	ELEMENTO / ELEMENT
93020012	2	Fascetta / Hose clamp	Chap.12, page 1	26
93020016	18	Fascetta / Hose Clamp	Chap.12, page 1	25
94000436	1	Indicatore riserva carburante / Fuel reserve indicator	Chap.12, page 1	
94000437	1	Flangia per O-Ring / O-Ring flange	Chap.12, page 1	
94500001	1	Snap vent	Chap.8, page 1/3	30
930200113	2	Fascetta / Hose Clamp	Chap.12, page 1	
944000411	1	Valvola drenaggio anurise / Drain valve	Chap.12, page 1	
4P060000	2	Tubo olio freni / Oil pipe for brakes	Chap.11, page 1	53
900740TASVO	1	Tip alare sn / Left tip	Chap.1, page 2	29
90MT-B5-5	2	Pinza freno a disco / Cliper disc brake	Chap.10, page 1	12
90MT-B5-5PAe	2	Pastiglia freno a disco esterna / Outer brake lining	Chap.10, page 1	24
90MT-B5-5PAi	2	Pastiglia freno a disco interna / Inner brake lining	Chap.10, page 1	23
90MT-I8-4	2	Disco freno / Disc	Chap.10, page 1	19
90MT-MT5	2	Pompa freno / Brake pump	Chap.11, page 1	52
90P6156R	1	Pneumatico / Tyre 15 x 6.00 - 6	Chap.9, page 1 Chap.10, page 1	1
90PC6006	1	Camera d'aria / Tube	Chap.9, page 1 Chap.10, page 1	2
914010M5	2	Insero filettato M6 / M6 rivnut	Vari	162
914010M8	1	Insero filettato / Rivnut M8	Chap.8, page 1	29
914010M8	1	Insero filettato / Rivnut M8	Chap.8, page 3	30
914015M4	6	Rivetto filettato M4 / Rivnut M4	Chap.6, page 19	163
914015M4	3	Rivetto filettato M4 / Rivnut M4	Vari	161
914015M4	14	Rivetto filettato M4 / Rivnut M4		122
91CI1515	9	Copiglia / Cotter pin C11515		25
91CI1515	14	Copiglia / Cotter pin C11515		129
91CI2020	2	Coppiglia / cotter pin 2x20 mm		51
91CI3030	4	Copiglia 3 x 30 / 3x 30 pin	Vari	166
91CRF5070	1	Cuscinetto reggispinta / Bearing	Chap.7, page 8	163
91GH17	1	Ghiera / Ring	Chap.9, page 1	3
91GH17	2	Ghiera / Ring	Chap.10, page 1	4
91GH24	2	Ghiera / Ring	Chap.10, page 1	11
91GR17	1	Rondella per ghiera / Washer for ring	Chap.9, page 1	4
91GR17	2	Rondella per ghiera / Washer for ring	Chap.10, page 1	5
91GR24	2	Rondella per ghiera / Washer for ring	Chap.10, page 1	10
91UA0616A	2	Vite / Bolt UNI 5739 6x16	Chap.9, page 1	22
91UA0616A	2	Vite / Bolt UNI 5739 6x16	Chap.12, page 1	
91UA08120	4	Vite / Bolt M8x120		130
91UB0320	1	Vite con esagono incassato / Bolt		110
91UB0650	8	Vite a esagono incassato / Bolt A2 M6x50	Chap.10, page 1	28
91UB0840	2	Vite esagono incassato / Molt M8x40	Chap.9, page 1	11
91UC04010	27	Vite ad esagono incassato / Bolt M4x10		123
91UC04016	6	Vite a esagono incassato M4 / M4 bolt	Vari	164
91UC05020	4	Vite esagono incassato / bolt ISO 7830 A2 4x10	Chap.9, page 1	15
91UC06020	8	Vite TB cava / Bolt ISO 7380 A2 6x20	Chap.10, page 1	22
91UE03	1	Dado autobloccante / Stopnut M3		111
91UE04	6	Dado autobloccante M4 / M4 Stopnut	Vari	165
91UE05	4	Dado autobloccante M5 medio A2 / M5 stopnut	Chap.9, page 1	16
91UE06	4	Dado autobloccante / Stopnut M6 DIN982	Chap.10, page 1	27
91UE08	2	Dado autobloccante / Stopnut M8		27
91UE08	6	Dado autobloccante / Stopnut M8		132



SOMMARIO / INDEX

NUMERO PARTE / S.N.	QTÀ / QTY	DESCRIZIONE / DESCRIPTION	POSIZIONE / POSITION	ELEMENTO / ELEMENT
91UGI06	8	Rondella elastica Inox UNI1751 6mm	Chap.10, page 1	25
91UHI04	27	Rondella di fissaggio dentellata M4/ Notched washer M4		124
91UM0306	2	Rondella / Washer M3x6		128
91UM0612	2	Rondella piana / Washer 6x12	Chap.9, page 1	23
91UM0612	4	Rondella piana / Washer 6x12	Chap.10, page 1	26
932600R1	8	Sede Camlock	Chap.6, page 13	142
932600R1	8	Sede Camlock	Chap.6, page 13	142
932600RD	8	Rondella dentellata di ritegno / Teeth washer		161
93A00000	1	Rondellaper dzus / Dzus washer	Chap.6, page 19	160
93AJS225	1	Molla per Dzus	Chap.6, page 19	141
93CC1945	4	Cuscinetto reggispinta / Bearing 19x45	Chap.10, page 1	18
93CNI2045	2	Rondella parapolvere / Anti-dust washer	Chap.9, page 1	6
93CNI2045	4	Rondella parapolvere / Anti-dust washer	Chap.10, page 1	21
93PM842	1	Pulsante di innesto / Button	Chap.11, page 2	34
94000411-A	1	Riduzione per drain valve / Drain valve reduction	Chap.12, page 1	
94400T7 tappo	2	Tappo serbatoio / Tank cap	Chap.12, page 1	27
94400T7L	1	Serbatoio alare sn / Left wing tank	Chap.12, page 1	35
94400T7R	1	Serbatoio ds / Right tank	Chap.12, page 1	1
9440R15025	5	O-Ring	Chap.12, page 1	
9440R22025	1	O-Ring	Chap.12, page 1	
944RA1410	2	Raccordo portagomma / Connector	Chap.12, page 1	
944RA1410A	1	Raccordo portagomma / Connector	Chap.12, page 1	12
944RA1410B	2	Raccordo portagomma / Connector	Chap.12, page 1	13
944RGR14	2	Rondella in rame 1/4" / Copper washer	Chap.12, page 1	
944RSE05	3	Raccordo per ritorno benzina / Connector	Chap.12, page 1	5
944RSE05D	3	Dado / Nut	Chap.12, page 1	7
944RSE10	2	Raccordo portagomma / Connector	Chap.12, page 1	9
944RSE10D	2	Dado / Nut	Chap.12, page 1	8
944RUF14	1	Rubinetto a sfera / Main valve	Chap.12, page 1	12
9AZ1106	1	Cerchione anteriore / Front rim	Chap.9, page 1	8
9AZ1106-A	2	Cerchione per freno a disco / Rim for disc brakes	Chap.10, page 1	1
9CM57503E	2	Puleggia / Pulley	Chap.7, page 2	64
AJ5-30	1	Dzus AJ5-30	Chap.6, page 19	162
AN3-04A	4	Vite/Bolt AN4-04A	Chap.6, page 16	140
AN3-04A	4	Vite/Bolt AN4-04A	Chap.6, page 16	140
AN3-04A	14	Vite/Bolt AN4-04A	Vari	150
AN3-04A	3	Vite/Bolt AN4-04A		93
AN3-05	2	Vite / Bolt AN3-05		23
AN3-05	8	Vite / Bolt AN3-05		116
AN3-05A	3	Vite / Bolt AN3-05A	Chap.2, page 1	9
AN3-05A	3	Vite / Bolt AN3-05A	Chap.3, page 1	20
AN3-05A	18	Vite / Bolt AN3-05A	Vari	151
AN3-05A	2	Vite / Bolt AN3-05A		96
AN3-06	2	Vite / bolt AN3-06		15
AN3-06	5	Vite / bolt AN3-06		97
AN3-06A	2	Vite/Bolt AN3-06A	Chap.6, page 19	110
AN3-06A	6	Vite/Bolt AN3-06A	Vari	152
AN3-06A	3	Vite/Bolt AN3-06A		112
AN3-07A	2	Vite / Bolt AN3-07A		47
AN3-10	3	Vite / Bolt AN3-10		106
AN3-10A	2	Bullone / Bolt AN3-10A	Vari	153
AN3-11A	4	Vite / Bolt AN3-11A		46
AN3-13A	2	Vite / Bolt AN3-13A		35



SOMMARIO / INDEX

NUMERO PARTE / S.N.	QTÀ / QTY	DESCRIZIONE / DESCRIPTION	POSIZIONE / POSITION	ELEMENTO / ELEMENT
AN3-15A	8	Vite / Bolt AN3-15A		40
AN3-16	1	Vite / Bolt AN3-16		41
AN3-16A	1	Vite / Bolt AN3-16A		36
AN3-20A	2	Vite / Bolt AN3-20A	Vari	154
AN4-05A	10	Vite / Bolt AN4-05A	Vari	155
AN4-06A	3	Vite \ Bolt AN4-06A	Vari	156
AN4-10A	4	Vite / Bolt AN4-10A	Chap.9, page 1	14
AN4-13	2	Vite / Bolt AN4 - 13		38
AN4-15	1	Vite / Bolt AN4-15		42
AN4-15A	2	Vite / Bolt AN4-15A	Chap.10, page 1	14
AN5-06A	10	Vite / Bolt AN5-06A		101
AN5-10A	2	Vite / Bolt AN5-10A		19
AN5-10A	4	Vite / Bolt AN5-10A		104
AN5-11A	6	Vite / Bolt AN5-11A		44
AN960-3	6	Rondella / Washer AN3	Chap.2, page 1	13
AN960-3	6	Rondella / Washer AN3	Chap.3, page 1	19
AN960-3	4	Rondella / Washer AN3	Chap.6, page 16	111
AN960-3	4	Rondella / Washer AN3	Chap.6, page 19	111
AN960-3	58	Rondella / Washer AN3	Vari	157
AN960-3	34	Rondella / Washer AN3		12
AN960-3	22	Rondella / Washer AN3		91
AN960-4	13	Rondella / Washer AN960-4	Vari	158
AN960-4	8	Rondella / Washer AN960-4	Chap.9, page 1	17
AN960-4	6	Rondella / Washer AN960-4	Chap.10, page 1	13
AN960-4	2	Rondella / Washer AN960-4		21
AN960-4	33	Rondella / Washer AN960-4		105
AN960-5	16	Rondella / Washer AN960-5		17
AN960-5	16	Rondella / Washer AN960-5		102
DAN-3	5	Dado a castello / Castlenut DAN-3		16
DAN-3	6	Dado a castello / Castlenut DAN-3		98
DAN-4	3	Dado a castello / Castle nut AN4		39
EN ISO 1234 - 1,2x10	10	Coppiglia		107
Molla11	1	Molla / Spring	Chap.11, page 2	33
MS20365-3	3	Dado autobloccante / Stopnut AN3	Chap.2, page 1	14
MS20365-3	3	Dado autobloccante / Stopnut AN3	Chap.3, page 1	18
MS20365-3	4	Dado autobloccante / Stopnut AN3	Chap.6, page 16	112
MS20365-3	4	Dado autobloccante / Stopnut AN3	Chap.6, page 19	112
MS20365-3	42	Dado autobloccante / Stopnut AN3	Vari	159
MS20365-3	17	Dado autobloccante / Stopnut AN3		13
MS20365-3	4	Dado autobloccante / Stopnut AN3		92
MS20365-4	13	Dado autobloccante / Stopnut AN4	Vari	160
MS20365-4	4	Dado autobloccante / Stopnut AN4	Chap.9, page 1	18
MS20365-4	2	Dado autobloccante / Stopnut AN4	Chap.10, page 1	15
MS20365-5	10	Dado autobloccante / Stopnut MS20365-5		18
MS20365-5	14	Dado autobloccante / Stopnut MS20365-5		103
MS21047-3	2	Anchor nut AN3	Chap.5, page 2	13
Nut GB/T 17880.4-1999 M4 x 9	7	120°Small countersunk head riveted nuts	Chap.5, page 2	10
SA001-1	1	Rivestimento dorso alare ds / Right upper skin	Chap.1, page7	23
SA001-2	1	Ventre stabilizzatore / Lower skin	Chap.4, page 1	23
SA002-1	1	Rivestimento dorso alare sn / Left upper skin	Chap.1, page 2	23
SA005-1	1	Rivestimento ventre alare sn / Left lower skin	Chap.1, page 3	17
SA005-2	1	Dorso stabilizzatore / Upper skin	Chap.4, page 1	1



SOMMARIO / INDEX

NUMERO PARTE / S.N.	QTÀ / QTY	DESCRIZIONE / DESCRIPTION	POSIZIONE / POSITION	ELEMENTO / ELEMENT
SA005-4	1	Rivestimento tip ventre ala sn / Left outer lower skin	Chap.1, page 3	22
SA006-1	1	Rivestimento ventre alare ds / Right lower skin	Chap.1, page 8	17
SA006-2	1	Bordo d'attacco equilibratore / Elevator leading edge	Chap.4, page 3	18
SA006-4	1	Rivestimento tip ventre ventre alare destro / Right outer lower skin	Chap.1, page 8	22
SA006-5	2	Centina diagonale / Diagonal rib	Chap.4, page 3	11
SA006-7	1	Centina corta / Short rib	Chap.4, page 3	7
SA006-8	1	Centina corta / Short rib	Chap.4, page 3	32
SA007	2	Cornice pannello ispezione serbatoio / Fuel tank panel inspection frame	Chap.1, page 3	66
SA008	2	Pannello ispezione serbatoio / Fuel tank panel inspection	Chap.1, page 3	67
SA027	1	Bordo uscita interno sn / Left inner trailing edge	Chap.1, page 3	30
SA028	1	Bordo uscita interno ds / Right inner trailing edge	Chap.1, page 8	30
SA029	1	Bordo uscita esterno sn / Left outer trailing edge	Chap.1, page 3	31
SA030	1	Bordo uscita esterno ds / Right outer trailing edge	Chap.1, page 8	31
SA031	7	Centina ala sn / Left rib	Chap.1, page 1	3
SA032	7	Centina ala ds / Rib	Chap.1, page 6	3
SA033	1	Centina 1 ala sn / Rib nr. 1	Chap.1, page 1	2
SA034	1	Centina 1 ala ds / Rib nr.1	Chap.1, page 6	2
SA058	1	Longherone posteriore esterno ala sn / Rear outer longeron	Chap.1, page 1	7
SA059	1	Longherone posteriore esterno ala ds / Right outer longeron	Chap.1, page 6	40
SA060	1	Rinforzo per attacco longherone posteriore / Rear longeron reinforcement	Chap.1, page 1/6	47
SA061	6	Centina posteriore sn / Rear left rib	Chap.1, page 1/6	42
SA062	1	Centina posteriore ds / Rear right rib	Chap.1, page 1/6	43
SA063	1	Angolare attacco tip a longherone principale / Angular for tip attachment	Chap.1, page 1/6	45
SA068	4	Angolare rinforzo cerniere alettoni sn / Left reinforcement for aileron hinge	Chap.1, page 1/6	14
SA069	4	Angolare rinforzo cerniere alettoni ds / Right reinforcement for aileron hinge	Chap.1, page 1/6	41
SA070	2	Sostegno serbatoio / Tank support	Chap.12, page 1	4
SA071	3	Piastra attacco flap sn / Left flap hinge reinforcement	Chap.1, page 1/6	8
SA072	1	Piastra attacco flap destra / Right flap hinge reinforcement	Chap.1, page 1/6	40
SA075	1	Longherone posteriore interno ala sn / Rear inner longeron	Chap.1, page 1	33
SA076	1	Longherone posteriore interno ala ds / Rear inner longeron	Chap.1, page 6	4
SA077	1	Rinforzo longherone posteriore ala sn / Rear longeron reinforcement	Chap.1, page 1	5
SA078	1	Rinforzo longherone posteriore ala ds / Rear longeron reinforcement	Chap.1, page 6	6
SA082	1	Rinforzo attacco longherone posteriore / Rear longeron reinforcement	Chap.1, page 1/6	46



SOMMARIO / INDEX

NUMERO PARTE / S.N.	QTÀ / QTY	DESCRIZIONE / DESCRIPTION	POSIZIONE / POSITION	ELEMENTO / ELEMENT
SA083	1	Attacco montante posteriore / Rear strut attachment	Chap.1, page 1/6	44
SA084	4	Cerniera alettoni / Aileron hinge	Chap.1, page 1/6	13
SA087-2	1	Angolare estruso cerniera / Central hinge	Chap.4, page 3	13
SA087-3	4	Semicerniera inferiore timone / Lower hinge	Chap.5, page 1	15
SA087-4	2	Semicerniera superiore timone / Upper hinge	Chap.5, page 1	11
SA093	2	Staffa interna fissaggio serbatoio / Inner connection plate	Chap.12, page 1	2
SA094	2	Staffa esterna fissaggio serbatoio / Outer connection plate	Chap.12, page 1	3
SA117	1	Rivestimento bordo d' attacco sn / Left nose skin	Chap.1, page 2	24
SA118	1	Rivestimento bordo d' attacco alare ds / Right nose skin	Chap.1, page7	24
SA119	1	Naso centina 1 ala sn / Nose rib nr.1	Chap.1, page 1	18
SA120	1	Naso di centina 1 ala ds / Nose rib nr.1	Chap.1, page 6	18
SA121	6	Naso di centina 2,3,4,6,7,8 ala sn / Nose rib nr. 2,3,4,6,7,8	Chap.1, page 1	19
SA122	6	Naso di centina 2,3,4,6,7,8 ala ds / Nose rib nr.2,3,4,6,7,8	Chap.1, page 6	19
SA123	1	Naso di centina 5 ala sn / Nose rib nr.5	Chap.1, page 1	20
SA124	1	Naso di centina 5 ala ds / Nose rib 5	Chap.1, page 6	20
SA127	1	Pelle esterna naso ala sn / Left outer nose skin	Chap.1, page 2	28
SA128	1	Pelle esterna naso ala ds / Right outer nose skin	Chap.1, page7	28
SA160-1	2	Rinforzo rivestimento 1 sn / Left skin reinforcement nr.1	Chap.1, page 1	36
SA160-2	2	Rinforzo rivestinto 1 ds / Right skin reinforcement nr.1	Chap.1, page 6	35
SA161-1	2	Rinforzo rivestimento 2 sn / Left Skin reinforcement nr.2	Chap.1, page 1	37
SA161-2	2	Rinforzo rivestimento 2 ds / Right skin reinforcement nr.2	Chap.1, page 6	36
SA162-1	1	Rinforzo rivestimento 4 ds / Right skin reinforcement nr.4	Chap.1, page 6	37
SA162-2	1	Rinforzo rivestimento 4 sn / Left skin reinforcement nr.4	Chap.1, page 1	38
SA163-1	1	Rinforzo rivestimento 3 ds / Right skin reinforcement nr.3	Chap.1, page 6	38
SA163-2	1	Rinforzo rivestimento 3 sn / Left skin reinforcement nr.3	Chap.1, page 1	39
SA164-1	2	Angolare rinforzo rivestimento ventre ala sn / Left lower wing skin reinforcement angle	Chap.1, page 1	106
SA164-2	2	Angolare rinforzo rivestimento ventre ala ds / Right lower wing skin reinforcement angle	Chap.1, page 6	51
SA180	1	Angolare sn bordo attacco tip / Left leading edge angle tip	Chap.1, page 2	93
SA181	1	Angolare ds bordo attacco tip / Right leading edge angle tip	Chap.1, page 7	52
SA182	1	Angolare sn dorso tip / Left upper angle tip	Chap.1, page 2	95



SOMMARIO / INDEX

NUMERO PARTE / S.N.	QTÀ / QTY	DESCRIZIONE / DESCRIPTION	POSIZIONE / POSITION	ELEMENTO / ELEMENT
SA183	1	Angolare ds dorso tip / Right upper angle tip	Chap.1, page 7	53
SA184	1	Angolare sn ventre tip / Left lower angle tip	Chap.1, page 2	96
SA185	1	Angolare ds ventre tip / Right lower angle tip	Chap.1, page 7	54
SA186	1	Copertura sn bordo di fuga tip / Left trailing edge cover tip	Chap.1, page 2	94
SA187	1	Copertura ds bordo di fuga tip / Right trailing edge cover tip	Chap.1, page 7	55
SA188	2	Rivestimento tip alare / Wing tip skin	Chap.1, page 2	97
SA190	1	Angolare sn attacco tip a longherone principale / Left Angle for tip attachment	Chap.1, page 2	98
SA191	1	Angolare ds attacco tip a longherone principale / Right Angle for tip attachment	Chap.1, page 7	45
SA203	1	Controventatura / Jury strut	Chap.13, page 1	66
SB003-10	1	Centina trim ds / Right trim rib	Chap.4, page 3	27
SB003-11	1	Rivestimento superiore ABT / ABT Upper skin	Chap.4, page 3	23
SB003-16	1	Rivestimento inferiore ABT / ABT lower skin	Chap.4, page 3	24
SB003-5	1	Attacco portiera sn / Door attachment	Chap.1, page 1	32
SB003-6	1	Attacco portiera ds / Door attachment	Chap.1, page 6	32
SB003-9	1	Centina trim sn / Left trim rib	Chap.4, page 3	26
SC007-10	1	Pannello ispezione serbatoio sn / Left wing tank panel	Chap.1, page 3	21
SC007-5	1	Pelle deriva / Skin	Chap.5, page 2	11
SC007-8	1	Longherone collegamento trim / Longeron trim connection	Chap.4, page 3	21
SC007-9	1	Longherone ABT / ABT longeron	Chap.4, page 3	22
SC009-1	1	Pelle alettone esterno sinistro / Outer aileron skin	Chap.2, page 3	23
SC009-10	2	Angolare fissaggio centina obliqua / Diagonal rib angular	Chap.4, page 3	10
SC009-2	1	Pelle alettone esterno destro / Right outer aileron skin	Chap.3, page 3	32
SC011	1	Naso di centina alettone sn / Left nose rib	Chap.2, page 1/3 Chap.3, page 1/3	18
SC012	1	Naso di centina alettone ds / Right nose rib	Chap.2, page 1/3 Chap.3, page 1/3	15
SC013	1	Angolare unione longherone a centina alettone / Longeron-rib attachment angular	Chap.2, page 1/3 Chap.3, page 1/3	3
SC015	1	Longherone alettone interno sn / Left inner longeron	Chap.2, page 1	20
SC016	1	Longherone alettone interno ds / Right inner longeron	Chap.3, page 1	8
SC017	1	Longherone alettone esterno sn / Left outer longeron	Chap.2, page 3	22
SC018	1	Longherone alettone esterno ds / Left outer longeron	Chap.3, page 3	22
SC021	1	Flangia giunzione alettone esterno / Outer aileron flange connection	Chap.2, page 1	2
SC021	1	Flangia giunzione alettone esterno / Outer aileron flange connection	Chap.3, page 1	11
SC024	1	Flangia giunzione alettone interno / Outer aileron attachment	Chap.2, page 3	33



SOMMARIO / INDEX

NUMERO PARTE / S.N.	QTÀ / QTY	DESCRIZIONE / DESCRIPTION	POSIZIONE / POSITION	ELEMENTO / ELEMENT
SC024	1	Flangia giunzione alettone interno / Outer aileron attachment	Chap.3, page 3	31
SC129	1	Piastra tubo di torsione / Torque tube plate	Chap.6, page 10	4
SC131	2	Tubo distanziale esterno / Outer spacer	Chap.11, page 2	45
SC134	2	Boccola / Bush	Chap.11, page 1	24
SC203	2	Asta comando corta / Short rod	Chap.11, page 2	3
SC209	1	Boccola inox / Stainless steel bush	Chap.11, page 2	48
SC210	10	Boccola / Bush L = 8	Chap.13, page 1	51
SC212	2	Boccola / Bush L = 12 mm	Chap.11, page 2	22
SC212	3	Boccola / Bush L = 12 mm	Chap.13, page 5	53
SC214	2	Distanziale cloche / Spacer for stick	Chap.11, page 2	10
SC215	2	Distanziale / Spacer	Chap.11, page 2	8
SC217	2	Boccola / Bush L=16,5 mm	Chap.11, page 2 Chap.13, page 7	20
SC315	24	Rondella / Washer		43
SD004	2	Centina estremità stabilizzatore / End rib	Chap.4, page 1	17
SD006	2	Cerniera interna stabilizzatore / Inner rib	Chap.4, page 1	15
SD008	1	Centina naso stabilizzatore / Nose rib	Chap.4, page 1	24
SD009	1	Longherone principale sn stabilizzatore / Main left longeron	Chap.4, page 1	11
SD010	1	Longherone principale ds stabilizzatore / Main right longeron	Chap.4, page 1	12
SD011-2	1	Longherone posteriore / Rear longeron	Chap.4, page 3	9
SD012	2	Tronco centina stabilizzatore / Inner rib	Chap.4, page 1	16
SD014	2	Angolare unione longherone anteriore a centina / Front longeron - rib angular	Chap.4, page 1	25
SD015-1	1	Rinforzo superiore longherone posteriore / Main longeron upper reinforcement	Chap.4, page 1	13
SD016	1	Rinforzo superiore longherone ant. / Front longeron lower reinforcement	Chap.4, page 1	27
SD017	1	Rinforzo inferiore longherone ant. / Front longeron lower reinforcement	Chap.4, page 1	28
SD020	2	Cerniera laterale stabilizzatore / Side hinge	Chap.4, page 1	10
SD024	1	Staffa attacco elevatore / Elevator hinge	Chap.4, page 1	2
SD025	1	Staffa laterale attacco elevatore / Elevator hinge reinforcement	Chap.4, page 1	3
SD030-1	1	Rinforzo inferiore longherone posteriore / Main longeron lower reinforcement	Chap.4, page 1	14
SD035	4	Angolare a petali / Petal angular	Chap.4, page 1/3 Chap.5, page 1/2	9
SE009-1	1	Pelle inferiore / Lower skin	Chap.4, page 3	15
SE009-11	2	Centina naso / Nose rib	Chap.4, page 3	4
SE009-16	1	Pelle superiore / Upper skin	Chap.4, page 3	14
SE009-4	5	Centina posteriore alettone sn / Left rear rib	Chap.2, page 1/3 Chap.3, page 1/3	4
SE009-5	1	Centina posteriore alettone ds / Right rear rib	Chap.2, page 1/3 Chap.3, page 1/3	5
SE009-9	1	Centina posteriore ds / Right rear Rib	Chap.4, page 3	6
SE017	1	Centina esterna ds / Right end rib	Chap.4, page 3	5
SE019	2	Semi longherone / Half longeron	Chap.4, page 3	1
SE020	1	Splice longherone / Longeron splice	Chap.4, page 3	2
SE022	2	Angolare collegamento longh. ant. a centine esterne / Rib angular	Chap.4, page 3	3
SE023	2	Angolare collegamento longh. post. a centine / Rear rib angular	Chap.4, page 3	8



SOMMARIO / INDEX

NUMERO PARTE / S.N.	QTÀ / QTY	DESCRIZIONE / DESCRIPTION	POSIZIONE / POSITION	ELEMENTO / ELEMENT
SE026	1	Angolare rinforzo squadra / Horns reinforcement angular	Chap.4, page 3	12
SE028	1	Squadra superiore comando / Upper control horn	Chap.4, page 3	17
SE029	1	Squadra inferiore comando / lower control horn	Chap.4, page 3	16
SE040	1	Cerniera elevatore ds / Right elevator hinge	Chap.4, page 3	34
SE041	1	Cerniera elevatore sn / Left elevator hinge	Chap.4, page 3	33
SF005-4	1	Centina di radice alettone / Roof rib	Chap.2, page 1/3 Chap.3, page 1/3	11
SF005-5	1	Centina di radice alettone / Roof rib	Chap.2, page 1 Chap.3, page 1/3	1
SF005-6	1	Sostegno inferiore tip ala sn / Left lower angular for tip	Chap.1, page 2	27
SF005-7	1	Sostegno inferiore tip ala ds / Right lower angular for tip	Chap.1, page7	27
SF009-6	3	Centina sottotetto ds / Left roof rib	Chap.7, page 5	137
SF009-7	3	Centina sotto-tetto destra / Right roof rib	Chap.7, page 5	138
SF029-11	1	Naso timone / Rudder nose	Chap.5, page 1	13
SF029-14	1	Pannello ispezione serbatoio ds / Wing tank panel	Chap.1, page 8	21
SF029-16	2	Montante esterno cabanne / Outer cover	Chap.7, page 5	141
SF029-17	1	Angolare botola serbatoio sn / Wing tank panel angular	Chap.1, page 3	48
SF029-18	1	Angolare botola serbatoio ds / Wing tank panel angular	Chap.1, page 8	39
SF029-2	1	Pelle tip sn / Left tip skin	Chap.1, page 2	26
SF029-3	1	Pelle tip ds / Right tip	Chap.1, page7	26
SF029-4	1	Rivestimento tip dorso alare sn / left outer upper skin	Chap.1, page 2	25
SF029-5	1	Rivestimento tip dorso alare ds / Right outer upper skin	Chap.1, page7	25
SF057	1	Cornice sportello batteria / Side trapdoor frame	Chap.6, page 19	106
SF067	1	Angolare leva flap sn / Left flaps lever angular	Chap.7, page 1	36
SF068	1	Angolare leva flaps ds / Right flap lever angular	Chap.7, page 1	37
SF071	2	Angolare ringorzo sedile sn / Left angular for seat reinf.	Chap.7, page 4	94
SF072	2	Angolare rinforzo sedile ds / Right angular for seat reinf.	Chap.7, page 4	95
SF081	1	Schienale / Back seat	Chap.6, page 16	79
SF086	1	Sostegno laterale sn sedile piccolo / Short left reinf. for seats	Chap.7, page 1	4
SF088	1	Sostegno laterale sn medio sedile / Left seat wall angular	Chap.7, page 1	5
SF090	1	Sostegno grande sedile sn / Support for left seat	Chap.7, page 2	41
SF091	1	Sostegno grande sedile ds / Support for right seat	Chap.7, page 2	42
SF092	1	Angolare schienale / Back seat angular	Chap.6, page 16	66
SF095	1	Consolle interfono / Intercom consolle	Chap.7, page 2	53
SF141	1	Cerniera alluminio / Trapdoor hinge	Chap.6, page 19	105
SF152	1	Sportello batteria / Side trapdoor	Chap.6, page 19	107



SOMMARIO / INDEX

NUMERO PARTE / S.N.	QTÀ / QTY	DESCRIZIONE / DESCRIPTION	POSIZIONE / POSITION	ELEMENTO / ELEMENT
SF153	1	Rinforzo laterale cabina sn / Lateral left reinforcement	Chap.7, page 1	20
SF154	1	Rinforzo laterale cabina ds / Lateral right reinforcement	Chap.7, page 1	21
SF156	1	"C" rinforzo fianchetto cabina ds / Right front wall "C" reinf.	Chap.7, page 1	27
SF158	1	Angolare sn fianchetto / Left wall angular	Chap.7, page 2	43
SF159	1	Angolare ds fianchetto cabina / Right wall angular	Chap.7, page 2	44
SF170	1	Angolare posteriore mensola tagliafiamma / Rear angular for firewall	Chap.7, page 8	128
SF202	1	Profilo verticale ordinata abitacolo sn / Left vertical strut	Chap.6, page 16	59
SF203	1	Profilo verticale ordinata abitacolo ds / Right vertical strut	Chap.6, page 16	60
SF213	1	Corrente miscelatore sn / Left angular for flaperon mixer	Chap.6, page 16	74
SF214	1	Corrente miscelatore ds / Right angular for flaperon mixer	Chap.6, page 16	75
SF215	1	Angolare schienale / Back seat angular	Chap.6, page 16	78
SF216	1	Angolare sn rinforzo schienale / Left angular back seat reinforcement	Chap.6, page 16	76
SF217	1	Angolare ds rinforzo schienale / Right angular back seat reinforcement	Chap.6, page 16	77
SF225	1	Contropiastra superiore guida piantone / Upper guide for front leg	Chap.7, page 7	110
SF226	1	Canale guida canotto / Front channel	Chap.7, page 8	127
SF227	1	Angolare anteriore mensola tagliafiamma / Angular for front channel	Chap.7, page 8	124
SF228	1	Corrente verticale sn / Left vertical angular	Chap.7, page 7	112
SF229	1	Canale canotto sterzo / Steering wheel channel	Chap.7, page 7	131
SF230	1	Rinforzo canale piantone / Front leg reinforcement	Chap.7, page 8	126
SF231	1	Corrente orizzontale posteriore / Rear horizontal angular	Chap.7, page 6	103
SF232	1	Rinforzo verticale posteriore / Rear vertical angular	Chap.7, page 6	102
SF233	1	Rinforzo orizzontale posteriore sn / Left horizontal angular	Chap.7, page 6	100
SF234	1	Rinforzo orizzontale posteriore ds / Right horizontal angular	Chap.7, page 6	101
SF235	1	Piastra per ralla / Plate	Chap.7, page 8	123
SF238	1	Flangia sn unione fusoliera - cabanne / Left cabin - fuselage connection bracket	Chap.6, page 16	55
SF239	1	Flangia ds unione fusoliera cabanne / Right cabin - fuselage connection bracket	Chap.6, page 16	56
SF240	2	Piastra rinforzo fissaggio cofano / Cowling plate	Chap.7, page 1	25
SF241	2	Piastra superiore attacco cofano / Cowling higher plate	Chap.7, page 1	24
SF254	1	Angolare rinforzo canotto sterzo sn / Left angular	Chap.7, page 8	132
SF255	1	Angolare rinforzo canotto sterzo ds / Right angular	Chap.7, page 8	133
SF256	1	Corrente verticale ds / Right vertical angular	Chap.7, page 7	113



SOMMARIO / INDEX

NUMERO PARTE / S.N.	QTÀ / QTY	DESCRIZIONE / DESCRIPTION	POSIZIONE / POSITION	ELEMENTO / ELEMENT
SF258	2	Rinforzo posteriore omega balestra / Rear reinforcement for main spring channel	Chap.7, page 3	71
SF259	2	Rinforzo anteriore omega balestra / Front reinforcement for main spring channel	Chap.7, page 3	72
SF265	2	Sostegno miscelatore flap costampato / Flaperon mixer plate	Chap.6, page 16	73
SF272	1	Rinforzo longherone interno fusoliera / Doubler for ST041	Chap.6, page 10	2
SF275	1	Angolare sn cabina / Left lower angular	Chap.6, page 16	63
SF276	1	Angolare ds cabina / Right lower angular	Chap.6, page 16	64
SF278	2	Attacco cintura interno / Safety belts inner attachment	Chap.7, page 2	39
SF279-1	1	Guida leva flap sn / Left flaps guide	Chap.7, page 1	34
SF279-2	1	Guida leva flap ds / Right flap guide	Chap.7, page 1	35
SF281	1	Rinforzo sn supporto piantone / Left angular for front leg	Chap.7, page 7	114
SF282	1	Rinforzo ds supporto piantone / Right angular for front leg	Chap.7, page 7	115
SF283	2	Guida asta acceleratore / Leverage angular	Chap.7, page 7	105
SF284	1	Angolare fissaggio frizione acceleratore / Friction control angular	Chap.7, page 8	130
SF285	1	Angolare interno carrucola pedaliera sn / Left inner angular for pulley	Chap.7, page 2	62
SF286	1	Angolare interno carrucola pedaliera ds / Right inner angular for pulley	Chap.7, page 2	63
SF287	1	Angolare esterno carrucola pedaliera sn / Left outer angular for pulley	Chap.7, page 2	60
SF288	1	Angolare esterno carrucola pedaliera ds / Right outer angular for pulley	Chap.7, page 2	61
SF290	1	Guida piantone / Front leg guide	Chap.7, page 7	56
SF291	1	Contropiastra piantone / Front leg counter leg	Chap.7, page 7	59
SF294	2	Attacco posteriore ali / Rear wing connection	Chap.6, page 16	57
SF295	1	Piastra centraggio guaina acceleratore / Plate for accelerator cable hose	Chap.7, page 7	108
SF298	1	Leva di innesto / Release lever	Chap.11, page 2	32
SF300	1	Flangia guida asse cloche / Stick tube flange	Chap.7, page 2	51
SF301	1	Flangia bloccaggio asse cloche / Stick tube flange 2	Chap.7, page 2	52
SF302rev01	2	Attacco esterno cinture di sicurezza / Safety belts side connection	Chap.6, page 16	65
SF305	1	Attacco cintura lato destro pilota / Seat belt attachment right pilot side	Chap.7, page 4	188
SF306	1	Attacco cintura lato destro pilota / Seat belt attachment right pilot side	Chap.7, page 4	189
SF306	2	Doubler piastra attacco cinture / Doubler for seat belt bracket	Chap.7, page 4	190
SF323	1	Attacco castello motore ds saldato / Right engine mount attachment	Chap.7, page 4	87
SF324	1	Attacco castello motore sn saldato / Left engine mount attachment	Chap.7, page 4	86
SF327-4	1	Fermo canotto / Nose gear stop	Chap.9, page 1	21
SF341	2	Piastrina perno alettoni completa / Aileron hinge plate	Chap.6, page 13	38



SOMMARIO / INDEX

NUMERO PARTE / S.N.	QTÀ / QTY	DESCRIZIONE / DESCRIPTION	POSIZIONE / POSITION	ELEMENTO / ELEMENT
SF352-A	1	Antirumore inferiore piantone / Plastic plate	Chap.7, page 7	57
SF352-B	1	Antirumore inferiore piantone / Plastic plate	Chap.7, page 7	58
SF353	1	Piastra scorrimento canotto anteriore / Front leg plate	Chap.7, page 7	109
SF355	1	Pattino di coda / Tail skid	Chap.6, page 19	102
SF360-3	1	Staffa cerniera alettone sn / Left hinge	Chap.2, page 1/3 Chap.3, page 1/3	16
SF360-4	1	Staffa cerniera alettone ds / Right hinge	Chap.2, page 1/3 Chap.3, page 1/3	17
SF370-1	1	Estruso schianale sn / Left angular	Chap.6, page 16	61
SF370-2	1	Estruso schienale ds / Right angular	Chap.6, page 16	62
SF373	2	Estruso sotto balestra / Main spring angular	Chap.7, page 3	70
SF375	1	Estruso paratia ds / Right angular	Chap.7, page 7	134
SF376	1	Estruso paratia ds / Right angular	Chap.7, page 7	111
SF380	1	Paratia tagliafiamma sn / Left firewall	Chap.7, page 6	99
SF381	1	Paratia tagliafiamma ds / Right firewall	Chap.7, page 6	98
SF382	1	Battuta cofano sup. sn / Left side engine cowling angular	Chap.7, page 2	66
SF383	1	Battuta cofano sup. ds / Right side engine cowling angular	Chap.7, page 2	67
SF384-1	1	Scatola batteria / Battery box	Chap.6, page 13	42
SF384-2	1	Fascia portabatteria lunga / Long band	Chap.6, page 13	41
SF384-3	1	Fascia portabatteria corta / Short band	Chap.6, page 13	39
SF390	2	Cuscino in gomma / Rudder plate	Chap.13, page 4	62
SF391	2	Tampone in gomma / Rudder cylinder	Chap.13, page 4	64
SF400 XL	1	Cabanne / Cabin structure	Chap.7, page 5	135
SF405	1	Tubo torsione cloche / Torque tube	Chap.11, page 2	2
SF406	1	Barra comando / Stick	Chap.11, page 2	9
SF407	1	Pedaliera sn / Left Pedal	Chap.11, page 1	29
SF408	1	Pedaliera ds / Right pedal	Chap.11, page 1	30
SF409	1	Canotto carrello anteriore / Nose gear	Chap.9, page 1	20
SF414	1	Bellcrank / Bellcrank	Chap.11, page 2	28
SF415	1	Asta comando flap / Flaps tube	Chap.11, page 2	37
SF416	1	Leva comando flap / Flaps control lever	Chap.11, page 2	31
SF417	4	Supporto frizione gas / Friction support	Chap.7, page 8 Chap.11, page 1	129
SF430	1	Pannello insonorizzazione paraflamma / Soundproof firewall panel	Chap.7, page 7	88
SF430-1	2	Pannello basso insonorizzazione paraflamme / Soundproof firewall panel	Chap.7, page 7	89
SF500	1	Pozzetto collettore / Collector tank	Chap.12, page 1	11
SF501	1	Tubo alluminio sn carburante / Left fuel aluminium pipe	Chap.12, page 1	23
SF502	1	Tubo alluminio ds carburante / Right fuel aluminium pipe	Chap.12, page 1	21
SF503	1	Tubo alluminio carburante / Aluminium fuel pipe	Chap.12, page 1	18
SF504	1	Tubo alluminio carburante / Aluminium pipe	Chap.12, page 1	17
SF506	1	Tubo alluminio centrale carburante / Central fuel aluminium pipe	Chap.12, page 1	24
SF507	1	Tubo alluminio carburante / Aluminium fuel pipe	Chap.12, page 1	20
SF520	3	Tubo carburante / Fuel pipe	Chap.12, page 1	16



SOMMARIO / INDEX

NUMERO PARTE / S.N.	QTÀ / QTY	DESCRIZIONE / DESCRIPTION	POSIZIONE / POSITION	ELEMENTO / ELEMENT
SF521	3	Tubo carburante / Fuel pipe	Chap.12, page 1	19
SF523	3	Tubo carburante / Fuel pipe	Chap.12, page 1	34
SF525	1	Tubo ricircolo carburante / Fuel return pipe	Chap.12, page 1	38
SF527	1	Indicatore livello serbatoio / Fuel level	Chap.12, page 1	10
SG002	1	Centina centrale deriva / Central rib	Chap.5, page 2	5
SG003	1	Centina superiore deriva / Upper rudder rib	Chap.5, page 2	2
SG004	1	Centina inferiore deriva / Lower rib	Chap.5, page 2	6
SG005	1	Attacco molla elevatore / Elevator spring attachment	Chap.5, page 2	9
SG007	1	Longherone posteriore deriva / Rear Longeron	Chap.5, page 2	8
SG008	1	Longherone anteriore deriva / Front longeron	Chap.5, page 2	4
SG009	1	Flangia unione longherone anteriore e posteriore / Front-rea longeron attachment	Chap.5, page 2	3
SG010	2	Cerniera collegamento timone / Rudder hinge	Chap.6, page 11	13
SG011	2	Angolare finecorsa bell crank / Bell crank stop angular	Chap.6, page 10	3
SG013	1	Cerniera alta deriva / Upper hinge	Chap.5, page 2	7
SG014	1	Angolare fissaggio estruso sotto balestra sn / Left angular fuselage reinforcement	Chap.7, page 3	68
SG015	1	Angolare fissaggio estruso sotto balestra ds / Right angular fuselage reinforcement	Chap.7, page 3	69
SG019	1	Leva ABT / ABT lever	Chap.4, page 3	28
SG023	1	Asta lunga per ABT / Long rod for ABT	Chap.13, page 5	56
SG024	1	Asta comando corta ABT / Short rod for ABT	Chap.13, page 5	55
SG030	1	Centina corta sinistra equilibratore / Left half-rib	Chap.4, page 3	20
SG033	1	Centina estremità sn equilibratore / Left end rib	Chap.4, page 3	19
SG034	3	Cerniera per ABT / ABT hinge	Chap.4, page 3	25
SL013	1	Angolare 1 fiancata sn / Left wall angular nr.1	Chap.7, page 1	18
SL014	1	Angolare 1 fiancata ds / Right wall angular nr.1	Chap.7, page 1	19
SL015	1	Angolare 2 fiancata sn / Left wall angular nr.2	Chap.7, page 1	16
SL016	1	Angolare 2 fiancata ds / Right wall angular nr.2	Chap.7, page 1	17
SL017	1	Angolare 3 fiancata sn / Left wall angular nr.3	Chap.7, page 1	14
SL018	1	Angolare 3 fiancata ds / right wall angular nr.3	Chap.7, page 1	15
SL019	1	Angolare 4 fiancata sn / Left wall angular nr.4	Chap.7, page 1	12
SL020	1	Angolare 4 fiancata ds / Right wall angular nr.4	Chap.7, page 1	13
SL024	1	Fascia finiture fiancatine / Finishing wall strip	Chap.7, page 2	46
SL025	2	Collegamento estruso / Angular connection	Chap.7, page 1	3
SL026	1	Estruso sn pianale / Left bottom angular	Chap.7, page 3	76
SL027	1	Estruso ds pianale / Right bottom angular	Chap.7, page 3	77



SOMMARIO / INDEX

NUMERO PARTE / S.N.	QTÀ / QTY	DESCRIZIONE / DESCRIPTION	POSIZIONE / POSITION	ELEMENTO / ELEMENT
SL028	1	"C" rinforzo fianchetto cabina sn / Left front wall "C" reinf.	Chap.7, page 1	26
SL030	1	Correntino 3 fianco sn cabina / Left wall angular nr.3	Chap.7, page 1	28
SL031	1	Correntino 3 fianco ds cabina / Right wall angular nr.3	Chap.7, page 1	29
SL032	1	Correntino 1 fianco sn cabina / Left wall angula nr.1	Chap.7, page 1	30
SL033	1	Correntino 1 fianco ds cabina / Right wall angular nr.1	Chap.7, page 1	31
SL034	1	Correntino 2 fianco sn cabina / Left wall angular nr.2	Chap.7, page 1	32
SL035	1	Correntino 2 fianco ds cabina / Right wall angular	Chap.7, page 1	33
SL036	1	Fiancatina sn / Left wall	Chap.7, page 1	22
SL037	1	Fiancatina ds / Right wall	Chap.7, page 1	23
SL038	1	Triangolo sedili sn / Left seat triangle	Chap.7, page 2	47
SL039	1	Triangolo sedili ds / Right seat triangle	Chap.7, page 2	48
SL040	1	Triangolo rinforzo sedile sn / Left triangle reinforcement wall	Chap.7, page 2	49
SL041	1	Triangolo rinforzo sedile ds / Left triangle reinforcement wall	Chap.7, page 2	50
SL042	1	Montante interno sn cabanne / Left inner cover	Chap.7, page 5	136
SL043	1	Montante interno cabanne sn / Left inner cover	Chap.7, page 5	142
SL044	1	Sedile sn / Left seat	Chap.7, page 4	91
SL045	1	Sedile destro / Right seat	Chap.7, page 4	92
SL046	1	Angolare laterale sn rinforzo / Left reinforcement angular	Chap.6, page 16	51
SL046	1	Angolare laterale sn rinforzo / Left reinforcement angular	Chap.7, page 4	84
SL047	1	Angolare laterale ds rinforzo / Right angular reinforcement	Chap.6, page 16 Chap.7, page 4	52
SL048	1	Angolare centrale rinforzo rivestimento / Central reinf. angular	Chap.7, page 4	85
SL051	2	Rinforzo traversa cruscotto / Control panel longheron reinf.	Chap.7, page 4	90
SL052	1	Rivestimento cruscotto / Upper front fuselage skin	Chap.7, page 4	78
SL054	1	Raccordo per cruscotto / Ending control panel	Chap.7, page 4	82
SL056	1	Fondo posteriore cabina / Rear back cabin	Chap.7, page 3	73
SL062	1	Raccordo per traversa cruscotto SN / Left control panel connection	Chap.7, page 1	10
SL063	1	Raccordo per traversa cruscotto ds / Right control panel connection	Chap.7, page 1	11
SL064	1	Longherone sedili / Seats longheron	Chap.7, page 1	2
SL065	1	Rinforzo fondo cabina lungo / Long reinforcement	Chap.7, page 2	54
SL066	1	Rinforzo fondo cabina corto / Short reinforcement	Chap.7, page 2	55
SL067	1	Fondo cabina / Cabin bottom	Chap.7, page 3	74
SL069	1	Porta lampada / Cabin light support	Chap.6, page 16	109
SL070	1	Raccordo parabrezza-tetto / Roof-windshild connection	Chap.7, page 5	175



SOMMARIO / INDEX

NUMERO PARTE / S.N.	QTÀ / QTY	DESCRIZIONE / DESCRIPTION	POSIZIONE / POSITION	ELEMENTO / ELEMENT
SL071	1	Raccordo superiore tetto / Upper roof connection	Chap.6, page 19	92
SL072	1	Raccordo inferiore tetto / Lower roof connection	Chap.6, page 19	86
SL073	1	Tetto in lexan / Lexan roof	Chap.7, page 5	140
SL075	1	Asta sinistra sterzo / Left steering rod	Chap.11, page 1	49
SL076	1	Asta destra sterzo / Right steering rod	Chap.11, page 1	50
SL077	1	Omega fondo cabina / Back cabin longheron	Chap.7, page 3	75
SL078	1	Lexan anteriore / Windshield	Chap.7, page 5	139
SL081	2	Angolare rinforzo sedili / Seats angular	Chap.7, page 4	93
SL082	1	Tubo carburante / Fuel pipe	Chap.12, page 1	15
SL086	1	Carter portiera sn / Left door's carter	Chap.13, page 2	133
SL087	1	Carter portiera ds / Right door's carter	Chap.13, page 2	134
SL088	1	Cornice cruscotto / Control panel frame	Chap.7, page 4	80
SL089	1	Angolare rinforzo cruscotto / Angular for control panel	Chap.7, page 4	79
SL090	1	Cruscotto standard / Standard control panel	Chap.7, page 4	81
SL092	2	Battuta serratura porta / Door's lock stop	Chap.7, page 2	45
SL096	1		Chap.7, page 7	106
SL097	1	Rinforzo pedaliera / Pedal reinforcement	Chap.7, page 3	187
SL101	2	Fairing	Chap.13, page 1	59
SL128	1	Omega carrello / Main spring channel	Chap.7, page 2	38
SL129	1	Tunnel cloche / Stick tunnel	Chap.7, page 2	40
SL131	1	Angolare sn per tunnel / Left angular for tunnel	Chap.7, page 4	96
SL132	1	Angolare ds per tunnel / Right angular for tunnel	Chap.7, page 4	97
SL135	2	Raccordo per fairing / Fairing connection	Chap.13, page1	169
SL201	1	Omega superiore portiera sn / Left upper omega	Chap.8, page 1	10
SL202	1	Omega superiore portiera ds / Right upper omega	Chap.8, page 3	8
SL203	1	Omega posteriore portiera sn / Left front omega	Chap.8, page 1	12
SL204	1	Omega anteriore portiera ds / Right front omega	Chap.8, page 3	11
SL205	1	Omega posteriore portiera sn / Left rear omega	Chap.8, page 1	11
SL206	1	Omega posteriore portiera ds / Right rear omega	Chap.8, page 3	15
SL207	1	Omega inferiore anterioreportiera sn / Left lower front omega	Chap.8, page 1	13
SL208	1	Omega inf. anteriore portiera ds / Right lower front omega	Chap.8, page 3	12
SL209	1	Omega inf. posteriore portiera sn / Left lower rear omega	Chap.8, page 1	14
SL210	1	Omega inf. posteriore portiera ds / Right lower rear omega	Chap.8, page 3	13
SL211	1	Omega centrale portiera sn / Left central omega	Chap.8, page 1	16
SL212	1	Omega centrale portiera ds / Right central omega	Chap.8, page 3	17
SL213	1	Omega angolo anteriore portiera sn / Left front angle omega	Chap.8, page 1	7



SOMMARIO / INDEX

NUMERO PARTE / S.N.	QTÀ / QTY	DESCRIZIONE / DESCRIPTION	POSIZIONE / POSITION	ELEMENTO / ELEMENT
SL214	1	Omega angolo anteriore portiera ds / Right front angle omega	Chap.8, page 3	16
SL215	1	Omega angolo posteriore portiera sn / Left rear angle omega	Chap.8, page 1	8
SL216	1	Omega angolo posteriore portiera ds / Right rear angle omega	Chap.8, page 3	14
SL217	1	Fascia superiore portiera sn / Left upper door cover	Chap.8, page 1	9
SL218	1	fascia superiore portiera ds / Right upper door cover	Chap.8, page 3	7
SL219	1	Fascia anteriore portiera sn / Left lower door cover	Chap.8, page 1	1
SL220	1	Fascia anteriore portiera ds / Right front door cover	Chap.8, page 3	1
SL221	1	Fascia inferiore anteriore sn / Left lower front cover	Chap.8, page 1	2
SL222	1	Fascia inferiore anteriore ds / Right lower front cover	Chap.8, page 3	2
SL223	1	Flangia inferiore anteriore portiera sn / Right lower front flange	Chap.8, page 1/3	21
SL224	1	Fascia posteriore portiera / Rear door cover	Chap.8, page 1/3	4
SL225	2	Rinforzo omega centrale portiera / Central omega reinf.	Chap.8, page 1/3	24
SL226	1	Flangia superiore posteriore portiera / Upper front flange	Chap.8, page 1/3	5
SL227	1	Flangia superiore posteriore / Upper rear flange	Chap.8, page 1/3	6
SL228	1	Flangia inferiore posteriore porta / Lower rear flange	Chap.8, page 1/3	15
SL229	1	Flangia centrale posteriore sn / Left central front flange	Chap.8, page 1	19
SL230	1	Flangia centrale anteriore ds / Right central front flange	Chap.8, page 3	20
SL231	1	Flangia centrale posteriore sn / Left central rear flange	Chap.8, page 1	20
SL232	1	Flangia centrale posteriore ds / Right central rear flange	Chap.8, page 3	21
SL233	1	Flangia inferiore anteriore portiera sn / Right lower front flange	Chap.8, page 1	18
SL234	1	Fascia inferiore anteriore portiera ds / Right lower front flange	Chap.8, page 3	19
SL235	1	Flangia supporto maniglia sn / Left Mounting handle flange	Chap.8, page 1	17
SL236	1	Flangia supporto maniglia ds / Mounting handle flange	Chap.8, page 3	18
SL237	2	Rinforzo inferiore porta / Lower reinforcement	Chap.8, page 1/3	28
SL239	1	Antispiffero portiera sn / Left air stopper	Chap.8, page 1	26
SL240	1	Antispiffero portiera ds / Right air stopper	Chap.8, page 3	27
SL241	1	Finestrino superiore porta / Upper window	Chap.8, page 1/3	23
SL242	1	Finestrino inferiore porta / Lower window	Chap.8, page 1/3	22
SL243	1	Staffa per molla a gas / Gas spring bracket	Chap.8, page 1/3	27
SL244	2	Boccola per cerniera porta / Hinge bushing	Chap.8, page 1/3	25
SL247	1	Cerniera posteriore sn / Rear door hinge	Chap.13, page 2	68



SOMMARIO / INDEX

NUMERO PARTE / S.N.	QTÀ / QTY	DESCRIZIONE / DESCRIPTION	POSIZIONE / POSITION	ELEMENTO / ELEMENT
SL248	1	Cerniera posteriore ds / Rear door hinge	Chap.13, page 2	69
SL249	1	Maniglia portiera sn / Left door handle	Chap.8, page 1	31
SL250	1	Maniglia portiera ds / Right door handle	Chap.8, page 3	32
SL253	1	Fascia inferiore posteriore sn / Left lower rear cover	Chap.8, page 1/3	3
SM002	1	Pistra fermo ralla /Stop bearing plate	Chap.7, page 8	120
SM003	1	Ralla piantone / Front leg spacer	Chap.7, page 8	121
SM025	1	Ralla quadrata / Squared plate	Chap.7, page 7/8	122
SN450	2	Fascia metallica / Metal clump	Chap.13, page 1	67
SN451	1	Angolare / Angular	Chap.1, page 8/3	34
SN452	1	Angolare / angular	Chap.1, page 8/3	35
SR002	2	Flangia interna perno ruota / Inner axle flange	Chap.10, page 1	9
SR003-1	1	Forcella anteriore / Front fork	Chap.9, page 1	13
SR003-2	1	Rinforzo forcella anteriore / Front fork reinforcement	Chap.9, page 1	10
SR005	2	Perno ruota ds / Right axle	Chap.10, page 1	2
SR006	1	Flangia perno ruota sn / Left axle flange	Chap.10, page 1	7
SR007	1	Flangia perno ruota ds / Right axle flange	Chap.10, page 1	8
SR012	2	Staffa bloccaggio balestra / Main spring support	Chap.13, page 4	63
SR020	1	Perno fissaggio elastico per canotto anteriore / Front wheel bungee axle	Chap.7, page 8	125
SR025	1	Distanziale / Spacer	Chap.9, page 1 Chap.10, page 1	5
SR030	1	Perno ruota anteriore / Front axle	Chap.9, page 1	9
SR044	8	Boccola scorrimento pinze freno / Clipper disc brakes bush	Chap.10, page 1	29
SR300	1	Balestra / Main spring	Chap.10, page 1	6
SS020	1	Miscelatore flaps / Flap mixer	Chap.11, page 2	4
SS022	1	Asta per acceleratore / Accelerator lever	Chap.7, page 7	107
SS025	2	Bilancere comando flaperoni / Flaperons control horn	Chap.11, page 2	5
SS027	1	Longherone sinistro completo / Left wing spar	Chap.1, page 1/6	1
SS035	1	Asta nose up - nose down / Nose up - nose down rod	Chap.11, page 2/4	1
SS036	1	Torque tube	Chap.11, page 2/4	2
SS045	1	Montante anteriore sn / Left front wing strut	Chap.13, page 1	46
SS046	1	Montante posteriore sn / Left rear wing strut	Chap.13, page 1	47
SS049	1	Finecorsa piantone / Nose gear stop	Chap.9, page 1	19
SS050 XL	1	Attacco montanti sn / Left strut attachment	Chap.7, page 1	8
SS051 XL	1	Attacco montanti ds / Right strut attachment	Chap.7, page 1	9
SS404	1	Fianchetto sn / Left wall	Chap.7, page 1	6
SS405	1	Fianchetto ds / Right wall	Chap.7, page 1	7
SS410	1	Complessivo saldato leva movimentazione alettoni sn / Aileron lever	Chap.2, page 1	8
SS411	1	Complessivo saldato leva movimentazione alettone ds / Right aileron lever	Chap.3, page 1	1
ST001	1	Ordinata 1 / Frame 1.	Chap.6, page 1	1
ST002	1	Doubler ordinata 1. / Frame doubler 1.	Chap.6, page 1	2
ST003	1	Ordinata 2. / Frame 2.	Chap.6, page 2	3



SOMMARIO / INDEX

NUMERO PARTE / S.N.	QTÀ / QTY	DESCRIZIONE / DESCRIPTION	POSIZIONE / POSITION	ELEMENTO / ELEMENT
ST004	1	Angolare sn rinforzo attacco post. stab. / Left angular for front stab. connection	Chap.6, page 2	2
ST005	1	Angolare ds rinforzo attacco post. stab. / Right angular for front stab. connection	Chap.6, page 2	1
ST006	1	Ordinata 3 / Frame 3	Chap.6, page 3	3
ST007	1	Angolare sn rinforzo attacco anteriore stabilizzatore / Left angular front stab. reinforcement	Chap.6, page 3	2
ST008	1	Angolare ds rinforzo attacco anteriore stab. / Right angular front stab. reinforcement	Chap.6, page 3	1
ST009	1	Attacco anteriore sn stab. / Front left connection for stab.	Chap.6, page 3	5
ST010	1	Attacco anteriore ds stabilizzatore / Front right connection for stab.	Chap.6, page 3	4
ST011	2	Ordinata 4 laterale / Lateral frame 4	Chap.6, page 4	2
ST012	1	Ordinata 4 inferiore / Lower frame 4	Chap.6, page 4	3
ST013	1	Ordinata 4 superiore / Upper frame 4	Chap.6, page 4	1
ST014	4	Raccordo curvo ordinata 4. / Round connection for frame 4.	Chap.6, page 4	4
ST015	2	Ordinata 5 laterale / Lateral frame 4	Chap.6, page 5	2
ST016	1	Ordinata 5 inferiore / Lower frame 5	Chap.6, page 5	4
ST017	1	Ordinata 5 superiore / Upper frame 5	Chap.6, page 5	1
ST018	4	Raccordo curvo ordinata 5 / Round connection frame 5	Chap.6, page 5	3
ST019	2	Ordinata 6 laterale / Lateral frame 6	Chap.6, page 6	2
ST020	1	Ordinata 6 inferiore / Lower frame 6	Chap.6, page 6	4
ST021	1	Ordinata 6 superiore / Upper frame 6	Chap.6, page 6	1
ST022	4	Raccordo curvo ordinata 6 / Round connection frame 6	Chap.6, page 6	3
ST023	2	Ordinata 7 laterale / Lateral frame 7	Chap.6, page 7	2
ST024	1	Ordinata 7 inferiore / Lower frame 7	Chap.6, page 7	4
ST025	1	Ordinata 7 superiore / Upper frame 7	Chap.6, page 7	1
ST026	4	Raccordo curvo ordinata 7 / Round connection frame 7	Chap.6, page 7	3
ST027	2	Ordinata 8 laterale / Lateral frame 8	Chap.6, page 8	2
ST028	1	Ordinata 8 inferiore / Lower frame 8	Chap.6, page 8	3
ST029	1	Ordinata 8 superiore / Upper frame 8	Chap.6, page 8	1
ST030	4	Raccordo curvo ordinata 8 / Round connection frame 8	Chap.6, page 8	4
ST031	1	Ordinata 9 laterale sn / Lateral left frame 9	Chap.6, page 9	2
ST032	1	Ordinata 9 laterale ds / Lateral right frame 9	Chap.6, page 9	6
ST033	1	Ordinata 9 superiore / Upper frame 9	Chap.6, page 9	1
ST034	2	Raccordo curvo superiore ordinata 9 / Round upper connection frame 9	Chap.6, page 9	3
ST035	1	Raccordo curvo inferiore sn ordinata 9 / Round left lower connection frame 9	Chap.6, page 9	4
ST036	1	Raccordo curvo inferiore ds ordinata 9 / Round right lower connection frame 9	Chap.6, page 9	7
ST037	1	Angolare sn fissaggio ordinata 9 / Left angular frame 9	Chap.6, page 9	5
ST038	1	Angolare ds fissaggio ordinata 9 / Right angular frame 9	Chap.6, page 9	8
ST039	1	Raccordo curvo sn ordinata 10 / Round left connection frame 10	Chap.6, page 10	6



SOMMARIO / INDEX

NUMERO PARTE / S.N.	QTÀ / QTY	DESCRIZIONE / DESCRIPTION	POSIZIONE / POSITION	ELEMENTO / ELEMENT
ST040	1	Raccordo curvo ds ordinata 10 / Round right connection frame 10	Chap.6, page 10	7
ST041	1	Longherone sostegno torque tube /Longeron for torque tube support	Chap.6, page 10	1
ST042	1	Rinforzo longherone torque tube / Torque tube longeron reinforcement	Chap.6, page 10	5
ST043	1	Raccordo sn cabanne - fusoliera / Left cabin - fuselage connection	Chap.6, page 16	53
ST044	1	Raccordo ds cabanne - fusoliera / Right cabin - fuselage connection	Chap.6, page 16	54
ST045	1	Raccordo tetto - lexan / Lexan - roof connection	Chap.6, page 19	87
ST046	1	Angolare inferiore sn / Left lower angular	Chap.6, page 11	15
ST047	1	Angolare inferiore ds / Right lower angular	Chap.6, page 11	16
ST048	1	Angolare laterale inferiore sn / Left lower lateral angular	Chap.6, page 11	9
ST049	1	Angolare laterale inferiore ds / Right lower lateral angular	Chap.6, page 11	10
ST050	1	Angolare laterale superiore sn / Left upper lateral angular	Chap.6, page 11	6
ST051	1	Angolare laterale superiore ds / Right upper lateral angular	Chap.6, page 11	7
ST052	1	Angolare superiore sn / Left upper angular	Chap.6, page 11	4
ST053	1	Angolare superiore ds / Right upper angular	Chap.6, page 11	5
ST054	1	Doubler sinistro angolare inferiore fusoliera / Left doubler angular	Chap.6, page 13	25
ST055	1	Doubler destro angolare inferiore fusoliera / Right doubler angular	Chap.6, page 13	26
ST056	1	Angolare raccordo inferiore sinistro / Left down angular	Chap.6, page 13	31
ST057	1	Angolare raccordo inferiore destro / Right down link angular	Chap.6, page 13	32
ST058	1	Angolare raccordo laterale inf. sn / Left down - lateral link angular	Chap.6, page 13	27
ST059	1	Angolare raccordo laterale inferiore destro / Right down lateral link angular	Chap.6, page 13	28
ST060	1	Angolare diagonale fusoliera sn / Left diagonal angular	Chap.6, page 13	21
ST061	1	Angolare diagonale fusoliera ds / Right diagonal angular	Chap.6, page 13	22
ST062	2	Rinforzo triangolare longherone torque tube / longeron for torque tube support reinforcement	Chap.6, page 10	8
ST063	1	Angolare sn botola / Left trapdoor angular	Chap.6, page 13	34
ST064	1	Angolare destro botola / Right trapdoor angular	Chap.6, page 13	35
ST065	2	Flangia fissaggio bootola ispezione / Trapdoor flange	Chap.6, page 19	103
ST066	1	Supporto anteriore botola / Front trapdoor support	Chap.6, page 13	33
ST067	2	Angolare diagonale posteriore / Rear diagonal angular	Chap.6, page 11	8
ST069	1	Mensola sn collegamento angolari superiori / Left bracket for upper angular connection	Chap.6, page 11	2



SOMMARIO / INDEX

NUMERO PARTE / S.N.	QTÀ / QTY	DESCRIZIONE / DESCRIPTION	POSIZIONE / POSITION	ELEMENTO / ELEMENT
ST070	1	Mensola ds collegamento angolari superiori / Right bracket upper angular connection	Chap.6, page 11	3
ST071	2	Finecorsa elevatore / Elevator stop	Chap.6, page 11	1
ST072	2	Piastra attacco anteriore stabilizzatore / Front stabilator plate	Chap.6, page 19	80
ST073	1	Raccordo ordinata 1-angolari inferiori / Frame 1-lower angular connection	Chap.6, page 11	14
ST074	1	Angolare sostegno pattino di coda sn / Left tail skid angular	Chap.6, page 19	100
ST075	1	Angolare sostegno pattino di coda ds / Right tail skid angular	Chap.6, page 19	101
ST076	1	Fondo bagagliaio / Baggage top	Chap.6, page 16	67
ST077	1	Chiusura baule / Baggage bottom	Chap.6, page 16	49
ST078	1	Mensola sn piano bagagliaio / Left bracket baggage flat	Chap.6, page 13	23
ST079	1	Mensola ds piano bagagliaio / Right bracket for baggage flat	Chap.6, page 13	24
ST080	2	Longherone fondo bagagliaio / Baggage top longeron	Chap.6, page 16	72
ST081	1	Rinforzo diagonale sn fondo baule / left baggage top diagonal angular	Chap.6, page 16	70
ST082	1	Rinforzo diagonale ds fondo baule / Right baggage top diagonal angular	Chap.6, page 16	71
ST083	1	Angolare raccordo laterale sup. sn / Left up lateral link angular	Chap.6, page 13	19
ST084	1	Angolare raccordo laterale sup. ds / Right up lateral link angular	Chap.6, page 13	20
ST085	1	Angolare raccordo superiore sn / Left up link angular	Chap.6, page 13	17
ST086	1	Angolare raccordo superiore ds / Right up link angular	Chap.6, page 13	18
ST087	1	Angolare rinforzo fondo baule / Baggage top angular	Chap.6, page 16	69
ST088	1	Piastra attacco cinture / Safety belts plate	Chap.6, page 16	68
ST089	1	Carter sn asta alettone / Left bar guard	Chap.6, page 16	45
ST090	1	Carter ds asta alettone / Right rod guard	Chap.6, page 16	46
ST091	1	Sportello ispezione asta - leva alettoni / Left rod guard panel	Chap.6, page 16	47
ST092	1	Sportello ispezione asta - leva alettoni / Right rod guard panel	Chap.6, page 16	48
ST093	1	Supporto razzo paracadute / Rocket support		50
ST094	1	Staffa supporto batteria / Battery bracket	Chap.6, page 13	43
ST095	1	Triangolo batteria anteriore / Front bracket	Chap.6, page 13	44
ST096	1	NACA / NACA air outlet	Chap.6, page 19	91
ST097	1	Supporto cerniera radice alettone sn / Left root aileron hinge	Chap.6, page 13	36
ST098	1	Supporto cerniera radice alettone ds / Right root aileron hinge	Chap.6, page 13	37
ST099	1	Staffa guida cavo timone sn / Left bracket cable passage	Chap.6, page 11	11
ST100	1	Staffa guida cavo timone ds / Right bracket cable passage	Chap.6, page 11	12



SOMMARIO / INDEX

NUMERO PARTE / S.N.	QTÀ / QTY	DESCRIZIONE / DESCRIPTION	POSIZIONE / POSITION	ELEMENTO / ELEMENT
ST102	1	Rivestimento laterale sn fusoliera / Left lateral skin	Chap.6, page 19	93
ST103	1	Rivestimento laterale ds fusoliera / Right lateral skin	Chap.6, page 19	94
ST104	1	Raccordo lungo inferiore sn / Left lower long coupling	Chap.6, page 19	96
ST105	1	Raccordo lungo inferiore sn / Right lower long coupling	Chap.6, page 19	97
ST106	1	Raccordo corto inferiore sn / Left lower short coupling	Chap.6, page 19	98
ST107	1	Raccordo corto inferiore ds / Right lower short coupling	Chap.6, page 19	99
ST108	1	Raccordo lungo superiore sn /Left longer upper coupling	Chap.6, page 19	82
ST109	1	Raccordolungo superiore ds / Right longer upper coupling	Chap.6, page 19	83
ST110	1	Raccordo corto superiore sn / Left shorter upper coupling	Chap.6, page 19	84
ST111	1	Raccordo corto superiore ds / Right shorter upper coupling	Chap.6, page 19	85
ST112	1	Rivestimento inferiore fusoliera / Lower skin	Chap.6, page 19	95
ST113	1	Botola ispezione fusoliera / Fuselage trapdoor inspection	Chap.6, page 19	104
ST114	1	Rivestimento superiore fusoliera / Upper fuselage skin	Chap.6, page 19	81
ST115	1	Antivite / Antispin	Chap.13, page 7	14
ST116	1	Raccordo fusoliera-stabilizzatore / Fuselage-stabilator fillet	Chap.13, page 7	18
ST117	1	Raccordo fusoliera-stabilizzatore /Fuselage-stabilator fillet	Chap.13, page 7	19
ST118	1	Finitura sn deriva / Left side fin finish	Chap.13, page 7	15
ST119	1	Pannello ispezione timone / Fin inspection panel	Chap.13, page 7	16
ST120	1	Triangolo rinforzo supporto batteria post. / Rear battery bracket	Chap.6, page 13	40
ST121	1	Cornice sostegno botole paracadute - razzo / Parachute - rocket frame	Chap.6, page 19	88
ST122	1	Botola uscita paracadute / Parachute trapdoor	Chap.6, page 19	90
ST123	1	Botola uscita razzo / Rocket trapdoor	Chap.6, page 19	89
ST124	2	Asta comando lunga / Long rod	Chap.11, page 2	11
ST125	1	Cavo sn timone / Left rudder cable	Chap.11, page 1	14
ST126	1	Rinforzo ST106 / ST106 reinforcement	Chap.6, page 13	29
ST127	1	Rinforzo ST107 /ST107 reinforcement	Chap.6, page 13	30
ST128	2	Passaparete cavi timone / Grommet for rudder cables	Chap.6, page 19	108
ST129	1	Riparo cerniera / Hinge cover	Chap.2, page 1 Chap.3, page 1	21
ST130	1	Longherone posteriore cabina / Rear cabin longeron	Chap.6, page 16	58
ST131	1	Sostegno per ordinata 10 sn	Chap.6, page 13	164
ST132	1	Sostegno per ordinata 10 ds	Chap.6, page 13	165
ST156	1	Angolare supporto antenna / Antenna angle	Chap.6, page 19	169
ST158	1	Supporto antenna / Antenna bracket	Chap.6, page 19	169



SOMMARIO / INDEX

NUMERO PARTE / S.N.	QTÀ / QTY	DESCRIZIONE / DESCRIPTION	POSIZIONE / POSITION	ELEMENTO / ELEMENT
ST301	1	Rinforzo piastra di supporto leva alettoni sn / Doubler for aileron lever support	Chap.2, page 1	12
ST302	1	Rinforzo piastra di supporto leva alettoni ds / Right doubler for lever support	Chap.3, page 1	5
ST303	1	Centina alettone di chiusura sn / Left root rib	Chap.2, page 1	7
ST304	1	Centina alettone di chiusura ds / Right end rib	Chap.3, page 1	2
ST305	1	Supporto piastra attacco leva alettoni / Aileron lever support	Chap.2, page 1 Chap.3, page 1	10
ST310	1	Rivestimento alettone interno sn	Chap.2, page 1	19
ST311	1	Rivestimento alettone interno ds / Right inner aileron skin	Chap.3, page 1	15
ST312	1	Angolare unione longherone-centina di radice / Rib-longheron connection angular	Chap.2, page 1 Chap.3, page 1	6
ST380	1	Staffa sn bilancino cabra/picchia	Chap.6, page 18	172
ST381	1	Staffa ds bilancino cabra/picchia	Chap.6, page 18	171
ST382	1	Piastra chiusura staffe / Connection plate	Chap.6, page 18	173
ST383	2	Doubler staffa bilancino / Doubler	Chap.6, page 18	175
ST384	1	Fincorsa a picchiare / Pitch down stop	Chap.6, page 18	178
ST385	1	Fincorsa a cabrare / Pitch up stop	Chap.6, page 18	174
ST386		Bilancino elevatore / Elevator bellcrank	Chap.11, page 2/4	216
ST393	1	Fermo per vite / Bolt stop	Chap.6, page 18	177
ST394	1	Rinforzo staffa sn bilancino / Left Bracket doubler	Chap.6, page 18	176
ST401	1	Angolare anteriore sostegno stabilizzatore sn / Front left stabilizer attachment	Chap.4, page 1	20
ST402	1	Angolare anteriore sostegno stabilizzatore / Front right stabilizer attachment	Chap.4, page 1	21
ST403	2	Rinforzo sostegni anteriori stabilizzatore / Front attachment reinforcement	Chap.4, page 1	19
ST405	1	Doubler sn attacco posteriore stabilizzatore / Rear left doubler attachment	Chap.4, page 1	4
ST406	1	Doubler ds attacco posteriore stabilizzatore / Rear right doubler attachment	Chap.4, page 1	5
ST407	1	Attacco posteriore stabilizzatore / Rear stabilizer attachment	Chap.4, page 1	6
ST408	1	Longherone anteriore stabilizzatore / Front longeron	Chap.4, page 1	26
ST409	1	Staffa unione stabilizzatore - deriva / Fin - stabilizer attachment	Chap.4, page 1	18
ST410	1	Bordo d'entrata stabilizzatore / Leading edge skin	Chap.4, page 1	22
ST501	1	Centina 1 timone / Ruddere rib n°1	Chap.5, page 1	4
ST502	1	Centina 4 timone / Rudder rib n° 4	Chap.5, page 1	5
ST503	1	Centina 3 timone / Rudder rib n°5	Chap.5, page 1	6
ST504	1	Centina 4 timone / Rudder rib n°4	Chap.5, page 1	7
ST505	1	Centina 5 timone / Rudder rib n°5	Chap.5, page 1	8
ST506	1	Longherone timone / Rudder spar	Chap.5, page 1	10
ST507	1	Chiusura anteriore poppino / Front tail	Chap.5, page 1	18
ST508	1	Piastra attacco cavi timone / Rudder cables control plate	Chap.5, page 1	19
ST509	1	Aletta trim timone	Chap.5, page 1	9



SOMMARIO / INDEX

NUMERO PARTE / S.N.	QTÀ / QTY	DESCRIZIONE / DESCRIPTION	POSIZIONE / POSITION	ELEMENTO / ELEMENT
ST510	1	Angolare interno sinistro longherone timone / Left inner angular	Chap.5, page 1	16
ST511	1	Angolare interno ds longherone timone / Right inner angular	Chap.5, page 1	17
ST512	1	Rivestimento sn timone / Left skin	Chap.5, page 1	2
ST513	1	Rivestimento ds timone / Right skin	Chap.5, page 1	3
ST514	1	Naso basso timone / Lower rudder nose	Chap.5, page 1	14
ST515	1	Poppino timone / Rudder tail	Chap.5, page 1	20
ST516	1	Naso alto timone / Higher rudder nose	Chap.5, page 1	12
	1	Tip deriva / Fin tip	Chap.5, page 2	1
UA132	1	Supporto strobo sn / Left strobo holder	Chap.1, page 2	99
UA133	1	Supporto strobo ds / Right strobo holder	Chap.1, page 7	59
UM0816	2	Rondella 8 x 16 / Washer 8 x 16	Vari	167
UM0816	2	Rondella 8 x 16 / Washer 8 x 16	Chap.9, page 1	12
UM0816	8	Rondella 8 x 16 / Washer 8 x 16		26
UM0816	12	Rondella 8 x 16 / Washer 8 x 16		131
	1	Tip estremità alettone sinistro	Chap.2, page 3	24
	1	Tip estremità alettone	Chap.3, page 3	33
	2	Tip stabilizzatore / Stabilizer tip	Chap.4, page 1	7
	1	Tip equilibratore sn / Left tip	Chap.4, page 3	29
	1	Tip equilibratore ds/ Right tip	Chap.4, page 3	31
	1	Tip timone / Rudder tip	Chap.5, page 1	1
	8	Camlock	Chap.6, page 19	157
	1	Portiera sinistra / Left door	Chap.13, page 2	1
	1	Semiala sn / Left half-wing	Chap.13, page 1	3
	1	Deriva / Fin	Chap.13, page 7	4
	1	Alettone esterno sn / Left outer aileron	Chap.13, page 1	10
	1	Alettone interno sn / Left inner aileron	Chap.13, page 1	12
	1	Timone / Rudder	Chap.13, page 7	17
	1	Portiera sn / Left door	Chap.13, page 2	22
	1	Motorino Ray Allen	Chap.13, page 5	108